

Gamme de caméras Bullet H4 Edge Solution (ES)

La gamme de caméras H4 Edge Solution associe images haute définition, analytique vidéo d'auto-apprentissage, fonctionnalité d'enregistreur vidéo en réseau et logiciel de gestion vidéo intégré Avigilon Control Center[™] afin de produire une solution de surveillance tout-en-un intelligente.



STOCKAGE EMBARQUÉ SUR DISQUE SSD (SOLID-STATE DRIVE)

La caméra H4 Edge Solution enregistre les images vidéo directement sur un disque SSD embarqué. Vous n'avez plus besoin d'enregistreur vidéo en réseau, et les coûts d'installation et du système sont réduits.

LOGICIEL AVIGILON CONTROL CENTER (ACC) INTÉGRÉ

La gamme de caméras H4 Edge Solution offre un degré de flexibilité et de polyvalence unique, avec des options de déploiement allant de l'installation autonome à l'intégration transparente dans un système de vidéosurveillance en réseau conventionnel, en passant par des solutions multi-caméras.

En tant que dispositif de type « Internet des objets », la solution agit comme une caméra et plateforme logicielle de gestion vidéo prête à l'emploi, offrant ainsi une solution de surveillance unique, simple à installer et économique.

La technologie Avigilon HDSM SmartCodec[™] de la caméra H4 Plate-forme optimise le flux vidéo en temps réel en encodant automatiquement la zone d'intérêt afin de réduire les besoins en stockage et en bande passante tout en maintenant la qualité d'image.

PRINCIPALES CARACTÉRISTIQUES

Modèles 1-3 MP

Installation en usine sous licence avec le logiciel de gestion vidéo ACC fonctionnant sur la caméra

Disque SSD intégré jusqu'à 256 Go

Jusqu'à 30 jours de conservation des vidéos

Analytique vidéo d'auto-apprentissage

Technologies brevetées de détection vidéo avancée de formes et d'apprentissage par l'exemple

La technologie High Definition Stream Management (HDSM)[™] brevetée préserve la qualité des images tout en réduisant la bande passante.

Le mode de scène inactive réduit l'utilisation de bande passante et de l'espace de stockage si aucun mouvement n'est détecté dans la scène.

Prise en charge de la configuration de caméra Wi-Fi

Des DEL infrarouge (IR) intégrées offrent un éclairage uniforme dans le noir, même à 0 lux, et ce jusqu'à une distance maximale de 70 m.

La technologie LightCatcher[™] d'Avigilon offre une qualité d'image exceptionnelle dans des environnements à faible éclairage.

Gamme dynamique étendue triple exposition

Technologie Avigilon HDSM SmartCodec qui permet de réduire les besoins en stockage et en bande passante

Spécifications

		1,0 MP	2,0 MP	3,0 MP	
QUALITÉ D'IMAGE	Capteur d'images	CMOS à analyse progressive 1/2,8 po			
	Format d'image	16:9		4:3	
	Pixels actifs (H x V)	1280 x 720		2048 x 1536	
	Zone d'imagerie (H x V)	4,8 mm x 2,7 mm (0,189 x 0,106 po)		5,12 mm x 3,84 mm (0,202 x 0,151 po)	
	Éclairage IR (DEL haute puissance 850 nm)	Objectif 3-9 mm :	Distance max. 50 m (164 pieds) à 0 lux ; 30 m (98 pieds) à -25° C (-13° F) ou moins		
		Objectif 9-22 mm :	Distance max. 70 m (230 pieds) à 0 lux ; 50 m (164 pieds) à -25° C (-13° F) ou moins		
	Éclairage minimal	Objectif 3-9 mm :	0,04 lux (F1.3) en mode couleur ; 0 lux (F1.3) en mode monochrome avec IR		
		Objectif 9-22 mm :	0,08 lux (F1.6) en mode couleur ; 0 lux (F1.6) en mode monochrome avec IR		
	Débit d'image	High Framerate (Fréquence d'images élevée)	30 ips	30 ips	30 ips
		Full Feature (Fonctionnalité complète)		12 ips	12 ips
	Plage dynamique	67 dB			
	Gamme dynamique (fonction WDR activée)	120 dB triple exposition (20 ips ou moins) ; 100 dB double exposition (30 ips)		120 dB triple exposition (mode Fonctionnalité complète). WDR désactivée en mode Fréquence d'images élevée	
	Résolution	À partir de 768 x 432 pixels			
Mode de fonctionnement de la caméra	S.O.		Fréquence d'images élevée = la caméra donne la priorité à une fréquence d'images maximale sur les autres fonctionnalités. WDR désactivée. Fonctionnalité complète = la caméra donne la priorité aux fonctionnalités sur la fréquence d'images.		
Filtre de réduction de bruit 3D	Oui				
STOCKAGE EMBARQUÉ	Disque SSD	128 G	256 G	256 G	
	Taux de conservation	Jusqu'à 30 jours (flux de 2 Mbit/s reposant sur un cycle d'utilisation du mouvement de 30 %)			
OBJECTIF	Objectif	Objectif 3-9 mm :	Zoom et mise au point à distance P-Iris, F1.3		
		Objectif 9-22 mm :	Zoom et mise au point à distance P-Iris, F1.6		
	Angle de vision	Objectif 3-9 mm :	30° – 91°		32° – 98°
		Objectif 9-22 mm :	14° – 29°		15° – 31°
CONTRÔLE DE L'IMAGE	Méthode de compression d'images	H.264 (MPEG-4 Partie 10/AVC), Motion JPEG			
	Flux	H.264 en flux multiples et compression Motion JPEG			
	Gestion de la bande passante	HDSM et mode de scène inactive			
	Détection de mouvements	Pixels et objets classifiés			
	Détection d'altération de la caméra	Oui			
	Commande d'obturateur électronique	Automatique, manuelle (1/6 à 1/8 000 secondes)			
	Commande de l'iris	Automatique, manuelle			
	Commande jour/nuit	Automatique, manuelle			
	Anti-scintillement	50 Hz, 60 Hz			
	Balance des blancs	Automatique, manuelle			
	Correction du contre-jour	Réglable			
	Zones privées	Jusqu'à 64 zones			
	Méthode de compression audio	G.711 PCM 8 kHz			
	Entrée/sortie audio	Entrée et sortie de niveau ligne			
	Bornes E/S externes	Entrée alarme, sortie alarme			
	Port USB	USB 2.0			
	RÉSEAU	Réseau	100Base-TX		
Type de câblage		CAT5			
Connecteur		RJ-45			
ONVIF		Conformité ONVIF avec les versions 1.02, 2.00, Profil S et 2.2.0 de la spécification d'analyse vidéo (*les cadres et descriptions de scène ne sont pas disponibles avec des VMS tiers)			
Sécurité		Protection par mot de passe, cryptage HTTPS, authentification Digest, authentification WS, journal d'accès des utilisateurs, authentification basée sur le port 802.1x			
Protocole		IPv4, HTTP, HTTPS, SOAP, DNS, NTP, RTSP, RTCP, RTP, TCP, UDP, IGMP, ICMP, DHCP, Zeroconf, ARP			
Protocoles de diffusion en flux continu		RTP/UDP, RTP/UDP multidiffusion, RTP/RTSP/TCP, RTP/RTSP/HTTP/TCP, RTP/RTSP/HTTPS/TCP, HTTP			
Protocoles de gestion des appareils		SNMP v2c, SNMP v3			

PHYSIQUES

Dimensions (L x l x H)	126 mm x 280 mm x 91 mm ; 4,97 po x 11,04 po x 3,58 po (avec support de fixation)		
Poids	Caméra :	1,71 kg (3,77 lbs)	
	Support de fixation :	0,21 kg (46 lbs)	
Caméra de type boîtier	Aluminium		
Installation	Montage sur surface antivandalisme		
Finition	Revêtement par pulvérisation, RAL 9003		
Plage de réglage	±175° panoramique, ±90° inclinaison, ±175° azimut		

ÉLECTRIQUES

Consommation électrique	13 W		
Source d'alimentation	VCC : 12 V +/- 10 %, 13 W min	VCA : 24 V +/- 10 %, 19 VA min	PoE : conforme à la norme IEEE802.3af, Classe 3
Batterie de secours RTC	Lithium manganèse 3 V		

CERTIFICATIONS

Certifications/Directives	UL	cUL	CE	ROHS	DEEE	RCM	KC	EAC
Sécurité	UL 60950-1		CSA 60950-1	IEC/EN 60950-1		IEC 62471		
Environnement	Classification pour les impacts IK10			UL/CSA/IEC/60950-22	IEC 60529, indice IP66			
Émissions électromagnétiques	FCC, section 15, sous-section B, classe B		IC ICES-003 Classe B		EN 55032 classe B	EN 61000-6-3	EN 61000-3-2	EN 61000-3-3 KN 32
Immunité électromagnétique	EN 55024				EN 61000-6-1		KN 35	

ENVIRONNEMENT

Température de fonctionnement	-40°C à +55°C (-40°F à 131°F)
Comportement de l'illuminateur IR	L'illuminateur IR ne s'allume pas si la température est égale ou supérieure à 45° C (113° F).
Température de stockage	-10° C à +70° C (14 °F à 158 °F)
Humidité	0 à 95 % sans condensation

ÉVÉNEMENTS D'ANALYSE VIDÉO PRIS EN CHARGE

Présence d'objets dans la zone	Déclenchement d'un événement dès qu'un mouvement du type d'objet sélectionné est détecté dans la zone d'intérêt.
Objets rôdeurs	Déclenchement d'un événement en cas de présence prolongée du type d'objet sélectionné dans la zone d'intérêt.
Objets franchissant un faisceau	Déclenchement d'un événement dès lors que la limite spécifiée a été atteinte concernant le nombre d'objets ayant traversé le faisceau directionnel configuré au niveau du champ de vision de la caméra. Le faisceau peut être unidirectionnel ou bidirectionnel.
Objets pénétrant ou apparaissant dans la zone	L'événement est déclenché par chacun des objets qui pénètrent dans la zone d'intérêt. Cet événement peut être utilisé pour compter les objets.
Absence d'objets dans la zone	L'événement est déclenché quand aucun objet n'est présent dans la zone d'intérêt.
Entrée d'objets dans la zone	Déclenchement d'un événement dès lors que la limite spécifiée a été atteinte concernant le nombre d'objets pénétrant dans la zone d'intérêt.
Sortie d'objets de la zone	Déclenchement d'un événement dès lors que la limite spécifiée a été atteinte concernant le nombre d'objets sortant de la zone d'intérêt.
Arrêt d'objets dans la zone	Déclenchement d'un événement dès lors qu'un objet demeure immobile au sein de la zone d'intérêt pendant la durée définie.
Violation de direction	L'événement est déclenché dès qu'un objet suit une direction interdite.
Détection d'effractions	Déclenchement d'un événement en cas de modification inattendue de la scène.

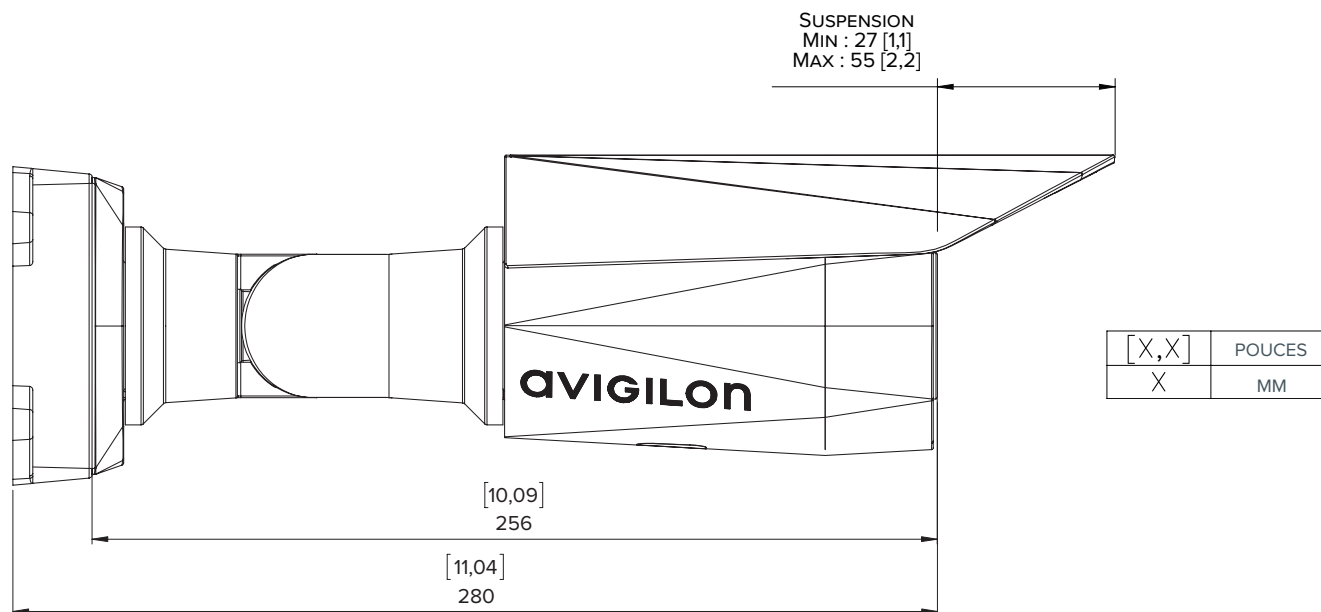
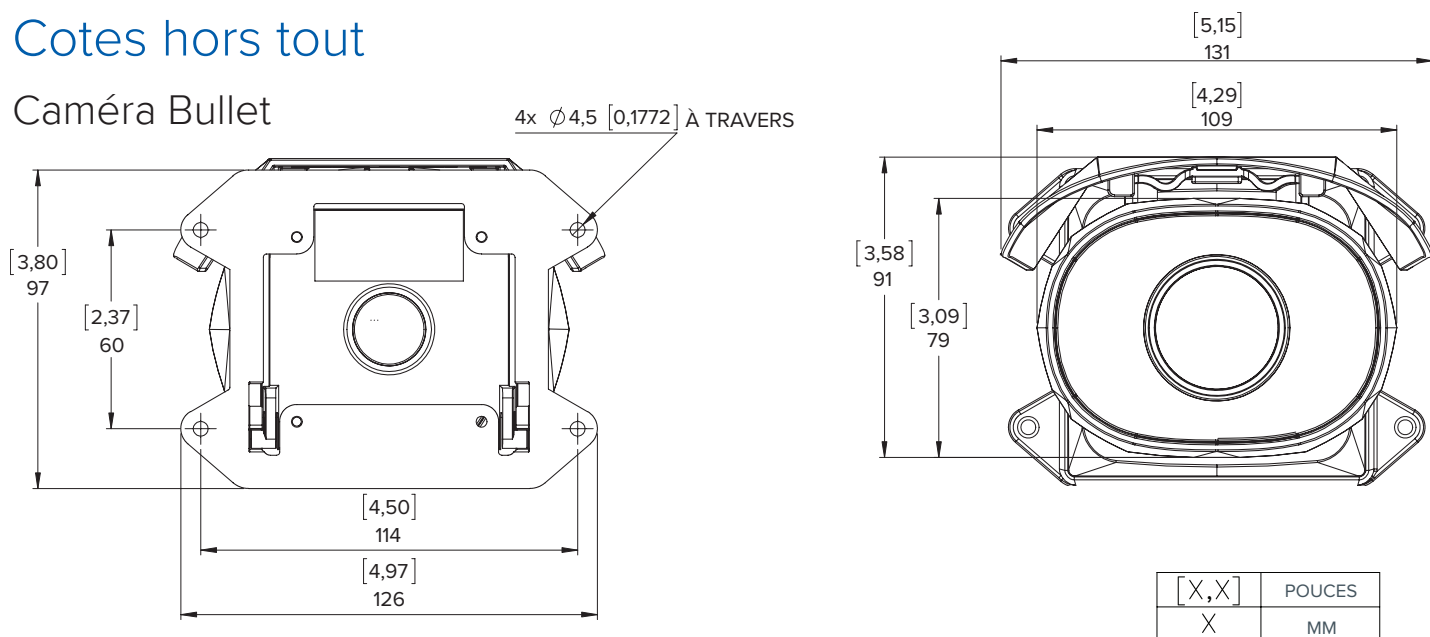
FONCTIONNALITÉS ACC PRISES EN CHARGE

Système	<ul style="list-style-type: none"> 1 caméra par serveur (connexion autonome) Le site prend en charge jusqu'à 200 caméras et 100 utilisateurs définis maximum. Les caméras H4 ES peuvent faire partie d'un site comprenant 15 autres caméras H4 ES, des enregistreurs ACC ES HD ou des enregistreurs ACC 	<ul style="list-style-type: none"> 2 connexions client simultanées (remplacement pris en charge)
Débit d'enregistrement	12 Mb/s	
Débit en sortie	24 Mb/s	
Client	<ul style="list-style-type: none"> Vues enregistrées Cartes Des pages Web 	<ul style="list-style-type: none"> Vue du site modifiable Matrice virtuelle intelligente Enquêtes collaboratives
Enregistrement, recherche et relecture	<ul style="list-style-type: none"> Planification d'enregistrement configurable à l'heure Recherche de mouvement intelligente Exportation en direct Archivage vidéo 	<ul style="list-style-type: none"> Recherche par miniature Recherche par événement Recherche d'alarmes
Intégrations	Intégrations de tous les systèmes tiers grâce au kit de développement logiciel ACC	Plus : <ul style="list-style-type: none"> CommScope iPatch RS2 AccessIt! DDS Amadeus 5 DSX
Caractéristiques supplémentaires	<ul style="list-style-type: none"> Notification d'événement par e-mail Envoi d'e-mail sur entrée numérique Déclenchement manuel de sortie numérique Conversation et enregistrement audio 	<ul style="list-style-type: none"> Déclencheurs de règles illimités Connexions de basculement Remontée des alertes *Enregistrement redondant

*En fonction du niveau d'activité du site (site, caméra, analyse, etc.), l'enregistrement redondant sur un serveur secondaire peut présenter des performances dégradées.

Cotes hors tout

Caméra Bullet



Informations pour la commande

	MP	WDR (NIVEAU DE GAMME DYNAMIQUE)	LIGHTCATCHER	ANALYSE	STOCKAGE	OBJECTIF	IR	HDSM SMARTCODEC
1.0C-H4A-12G-BO1-IR	1,0	✓	✓	✓	128 G	3 - 9 mm	✓	✓
1.0C-H4A-12G-BO2-IR	1,0	✓	✓	✓	128 G	9 - 22 mm	✓	✓
2.0C-H4A-25G-BO1-IR	2,0	✓	✓	✓	256 G	3 - 9 mm	✓	✓
2.0C-H4A-25G-BO2-IR	2,0	✓	✓	✓	256 G	9 - 22 mm	✓	✓
3.0C-H4A-25G-BO1-IR	3,0	✓	✓	✓	256 G	3 - 9 mm	✓	✓
3.0C-H4A-25G-BO2-IR	3,0	✓	✓	✓	256 G	9 - 22 mm	✓	✓

(H4-BO-JBOX1)	Boîte de jonction pour les caméras Bullet HD H4 H4A-BO-IR
H4-MT-POLE1	Support de fixation pour montage sur portant, en aluminium, pour caméras dôme H4 HD montées en suspension et caméras Bullet H4 HD
H4-MT-CRNR1	Support de fixation pour montage en angle, en aluminium, pour caméras dôme H4 HD montées en suspension et caméras Bullet H4 HD
H4-AC-WIFI2-NA	USB Wifi Adapter (Carte Wi-Fi USB)
H4-AC-WIFI2-EU	USB Wifi Adapter (Carte Wi-Fi USB)