

Gamme de caméras dômes d'extérieur H4 Edge Solution (ES)

La gamme de caméras H4 Edge Solution combine l'imagerie haute définition, l'analyse vidéo par auto-apprentissage, l'enregistrement vidéo en réseau et le logiciel de gestion vidéo Avigilon Control Center[™] intégré pour créer une solution de surveillance intelligente complète.



Stockage embarqué sur disque SSD (Solid-State Drive)

La caméra H4 Edge Solution enregistre directement la vidéo sur un disque SSD intégré, élimine la nécessité d'utiliser un enregistreur vidéo en réseau distinct et réduit les coûts d'installation et du système.

Logiciel Avigilon Control Center (ACC) intégré

La gamme de caméras H4 Edge Solution combine une flexibilité et une polyvalence uniques grâce aux options de déploiement s'échelonnant de l'installation autonome aux solutions multi-caméras, gage d'une intégration transparente à un système de surveillance vidéo en réseau conventionnelle.

À l'heure de l'Internet des objets, notre solution est à la fois une caméra et une plate-forme logicielle de gestion vidéo prête à l'emploi. À ce titre, elle offre une solution de surveillance exceptionnellement économique et facile à installer.

La technologie Avigilon HDSM SmartCodec[™] de la caméra H4 Plate-forme optimise le flux vidéo en temps réel en encodant automatiquement la zone d'intérêt afin de réduire les besoins en stockage et en bande passante tout en maintenant la qualité d'image.

CARACTÉRISTIQUES PRINCIPALES

Modèles 1-3 MP
Installation en usine sous licence avec le logiciel de gestion vidéo ACC fonctionnant sur la caméra
Disque SSD intégré jusqu'à 256 Go
Jusqu'à 30 jours de conservation des vidéos
Analytique vidéo d'auto-apprentissage
Technologies brevetées de détection vidéo avancée de formes et d'apprentissage par l'exemple
La technologie High Definition Stream Management (HDSM) [™] brevetée préserve la qualité des images tout en réduisant la bande passante.
Le mode de scène inactive réduit l'utilisation de bande passante et de l'espace de stockage si aucun mouvement n'est détecté dans la scène.
Prise en charge de la configuration de caméra Wi-Fi
Des DEL infrarouge (IR) intégrées adaptatives de contenu et de zoom offrent un éclairage uniforme dans le noir, même à 0 lux, et ce jusqu'à une distance maximale de 30 mètres (98 pieds).
La technologie LightCatcher [™] d'Avigilon offre une qualité d'image exceptionnelle dans des environnements à faible éclairage.
Gamme dynamique étendue triple exposition
Technologie Avigilon HDSM SmartCodec qui permet de réduire les besoins en stockage et en bande passante

Spécifications

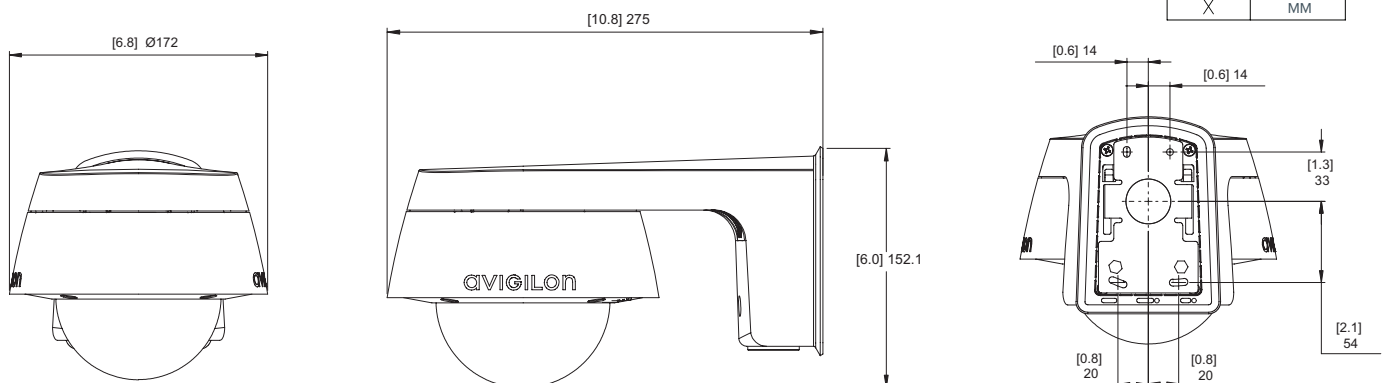
		1,0 MP	2,0 MP	3,0 MP	
QUALITÉ D'IMAGE	Capteur d'images	CMOS à analyse progressive 1/2,8 po			
	Format d'image	16:9		4:3	
	Pixels actifs (H x V)	1280 x 720	1920 x 1080	2048 x 1536	
	Zone d'imagerie (H x V)	4,8 mm x 2,7 mm (0,189 x 0,106 po)		5,12 mm x 3,84 mm (0,202 x 0,151 po)	
	Option illuminateur IR (DEL haute puissance 850 nm)	Distance maximale de 30 m (98 pieds) à 0 lux ;			
	Éclairage minimal	0,04 lux (F1.3) en mode couleur ; 0,008 lux (F1.3) en mode monochrome			
	Débit d'image	High Framerate (Fréquence d'images élevée)	30 ips	30 ips	30 ips
		Full Feature (Fonctionnalité complète)		12 ips	12 ips
	Plage dynamique	67 dB			
	Gamme dynamique (fonction WDR activée)	120 dB triple exposition (20 ips ou moins) ; 100 dB double exposition (30 ips)	120 dB triple exposition (mode Fonctionnalité complète). WDR désactivée en mode Fréquence d'images élevée		
	Résolution	À partir de 768 x 432 pixels			
	Mode de fonctionnement de la caméra	ND	Fréquence d'images élevée = la caméra donne la priorité à une fréquence d'images maximale sur les autres fonctionnalités. WDR désactivée. Fonctionnalité complète = la caméra donne la priorité aux fonctionnalités sur la fréquence d'images.		
	Filtre de réduction de bruit 3D	Oui			
STOCKAGE EMBARQUÉ	Disque SSD	128 G	256 G	256 G	
	Taux de conservation	Jusqu'à 30 jours (flux de 2 Mbit/s reposant sur un cycle d'utilisation du mouvement de 30 %)			
OBJECTIF	Objectif	3-9 mm, F1.3, zoom et mise au point à distance P-Iris			
	Angle de vision	30° – 91°		32° – 98°	
CONTRÔLE DE L'IMAGE	Méthode de compression d'images	H.264 (MPEG-4 Partie 10/AVC), Motion JPEG			
	Flux	H.264 en flux multiples et compression Motion JPEG			
	Gestion de la bande passante	HDSM et mode de scène inactive			
	Détection de mouvements	Pixels et objets classifiés			
	Détection d'altération de la caméra	Oui			
	Commande d'obturateur électronique	Automatique, manuelle (1/6 à 1/8 000 secondes)			
	Commande de l'iris	Automatique, manuelle			
	Commande jour/nuit	Automatique, manuelle			
	Anti-scintillement	50 Hz, 60 Hz			
	Balance des blancs	Automatique, manuelle			
	Correction du contre-jour	Réglable			
	Zones privées	Jusqu'à 64 zones			
	Méthode de compression audio	G.711 PCM 8 kHz			
	Entrée/sortie audio	Entrée et sortie de niveau ligne, A/V mini-jack (3,5 mm)			
	Sortie vidéo	(Caméras 1 MP et 2 MP uniquement) NTSC/PAL, connecteur A/V mini-jack (3,5 mm)			
	Bornes E/S externes	Entrée alarme, sortie alarme			
	Port USB	USB 2.0			
RÉSEAU	Réseau	100Base-TX			
	Type de câblage	CAT5			
	Connecteur	RJ-45			
	ONVIF	Conformité ONVIF avec les versions 1.02, 2.00, Profil S et 2.2.0 de la spécification d'analyse vidéo (*les cadres et descriptions de scène ne sont pas disponibles avec des VMS tiers)			
	Sécurité	Protection par mot de passe, cryptage HTTPS, authentification Digest, authentification WS, journal d'accès des utilisateurs, authentification basée sur le port 802.1x			
	Protocoles	IPv4, HTTP, HTTPS, SOAP, DNS, NTP, RTSP, RTCP, RTP, TCP, UDP, IGMP, ICMP, DHCP, Zeroconf, ARP			
	Protocoles de diffusion en flux continu	RTP/UDP, RTP/UDP multidiffusion, RTP/RTSP/TCP, RTP/RTSP/HTTP/TCP, RTP/RTSP/HTTPS/TCP, HTTP			
	Protocoles de gestion des appareils	SNMP v2c, SNMP v3			
	PHYSIQUES	Dimensions (L x l x H)	Caméra dôme uniquement :	172 mm x 172 mm x 124 mm (6,8 po x 6,8 po x 4,9 po)	163 mm x 163 mm x 121 mm (6,4 po x 6,4 po x 4,8 po)
			avec fixation murale (H4-MT-WALL1) :	275 mm x 172 mm x 152,1 mm (10,8 po x 6,8 po x 6,0 po)	
avec fixation NPT (H4-MT-NPTA1) :			172 mm x 172 mm x 172,3 mm (6,8 po x 6,8 po x 6,8 po)		
Poids		Caméra dôme uniquement :	1,55 kg (3,42 lbs)	1,35 kg (2,97 lbs)	
		avec fixation murale (H4-MT-WALL1) :	3,00 kg (6,62 lbs)		
		avec fixation NPT (H4-MT-NPTA1) :	1,80 kg		
Bulle du dôme		Polycarbonate, transparent			
Caméra de type boîtier		Aluminium			
Installation		Montage suspendu antivandalisme - avec fixation murale (H4-MT-WALL1) / fixation NPT (H4-MT-NPTA1)	Montage sur surface, antivandalisme		
Finition		Revêtement par pulvérisation, RAL 9003			
Plage de réglage	Panoramique à 360°, inclinaison de 9° à 95° (30° à 95° avec option IR), azimut à ±180°				
ÉLECTRIQUES	Consommation électrique	9 W			
	Source d'alimentation	VCC : 12 V +/- 10 %, 9 W min	VCA : 24 V +/- 10 %, 13 VA min	PoE : conforme à la norme IEEE802.3af, Classe 3	
	Connecteur d'alimentation	Bornier à 2 broches			
	Batterie de secours RTC	Lithium manganèse 3 V			

ENVIRONNEMENT	Température de fonctionnement	-40° C à +60° C (-40° F à 140° F)							
	Température de stockage	-10° C à +70° C (14° F à 158° F)							
	Humidité	0 à 95 % sans condensation							
CERTIFICATIONS	Certifications/Directives	UL	cUL	CE	ROHS	DEEE	RCM	KC	EAC
	Sécurité	UL 60950-1		CSA 60950-1	IEC/EN 60950-1	IEC 62471 (pour options IR uniquement)			
	Environnement	UL/CSA/IEC/60950-22		IEC 60529, indice IP66	Classification pour les impacts IK10				
	Émissions électromagnétiques	FCC, section 15, sous-section B, classe B		IC ICES-003 Classe B	EN 55032 classe B	EN 61000-6-3	EN 61000-3-2	EN 61000-3-3	KN 32
	Immunité électromagnétique	EN 55024			EN 61000-6-1			KN 35	
ÉVÉNEMENTS D'ANALYSE VIDÉO PRIS EN CHARGE	Présence d'objets dans la zone	Déclenchement d'un événement dès qu'un mouvement du type d'objet sélectionné est détecté dans la zone d'intérêt.							
	Objets rôdeurs	Déclenchement d'un événement en cas de présence prolongée du type d'objet sélectionné dans la zone d'intérêt.							
	Objets franchissant un faisceau	Déclenchement d'un événement dès lors que la limite spécifiée a été atteinte concernant le nombre d'objets ayant traversé le faisceau directionnel configuré au niveau du champ de vision de la caméra. Le faisceau peut être unidirectionnel ou bidirectionnel.							
	Objets pénétrant ou apparaissant dans la zone	L'événement est déclenché par chacun des objets qui pénètrent dans la zone d'intérêt. Cet événement peut être utilisé pour compter les objets.							
	Absence d'objets dans la zone	L'événement est déclenché quand aucun objet n'est présent dans la zone d'intérêt.							
	Entrée d'objets dans la zone	Déclenchement d'un événement dès lors que la limite spécifiée a été atteinte concernant le nombre d'objets pénétrant dans la zone d'intérêt.							
	Sortie d'objets de la zone	Déclenchement d'un événement dès lors que la limite spécifiée a été atteinte concernant le nombre d'objets sortant de la zone d'intérêt.							
	Arrêt d'objets dans la zone	Déclenchement d'un événement dès lors qu'un objet demeure immobile au sein de la zone d'intérêt pendant la durée définie.							
	Violation de direction	L'événement est déclenché dès qu'un objet suit une direction interdite.							
	Détection d'effractions	Déclenchement d'un événement en cas de modification inattendue de la scène.							
FONCTIONNALITÉS ACC PRISES EN CHARGE	Système	<ul style="list-style-type: none"> 1 caméra par serveur (connexion autonome) 2 connexions client simultanées (remplacement pris en charge) Le site prend en charge jusqu'à 200 caméras et 100 utilisateurs définis maximum. Les caméras H4 ES peuvent faire partie d'un site comprenant 15 autres caméras H4 ES, des enregistreurs ACC ES HD ou des enregistreurs ACC 							
	Débit d'enregistrement	12 Mbits/s							
	Débit en sortie	24 Mbits/s							
	Client	<ul style="list-style-type: none"> Vues enregistrées Cartes Des pages Web Vue du site modifiable Matrice virtuelle intelligente Enquêtes collaboratives 							
	Enregistrement, recherche et relecture	<ul style="list-style-type: none"> Planification d'enregistrement configurable à l'heure Recherche de mouvement intelligente Exportation en direct Archivage vidéo Recherche par miniature Recherche par événement Recherche d'alarmes 							
	Intégrations	<p>Intégrations de tous les systèmes tiers grâce au kit de développement logiciel ACC Plus :</p> <ul style="list-style-type: none"> CommScope iPatch RS2 AccessIt! DDS Amadeus 5 DSX 							
Caractéristiques supplémentaires	<ul style="list-style-type: none"> Notification d'événement par e-mail Envoi d'e-mail sur entrée numérique Déclenchement manuel de sortie numérique Conversation et enregistrement audio Déclencheurs de règles illimités Connexions de basculement Remontée des alertes *Enregistrement redondant <p><small>*En fonction du niveau d'activité du site (site, caméra, analyse, etc.), l'enregistrement redondant sur un serveur secondaire peut présenter des performances dégradées.</small></p>								

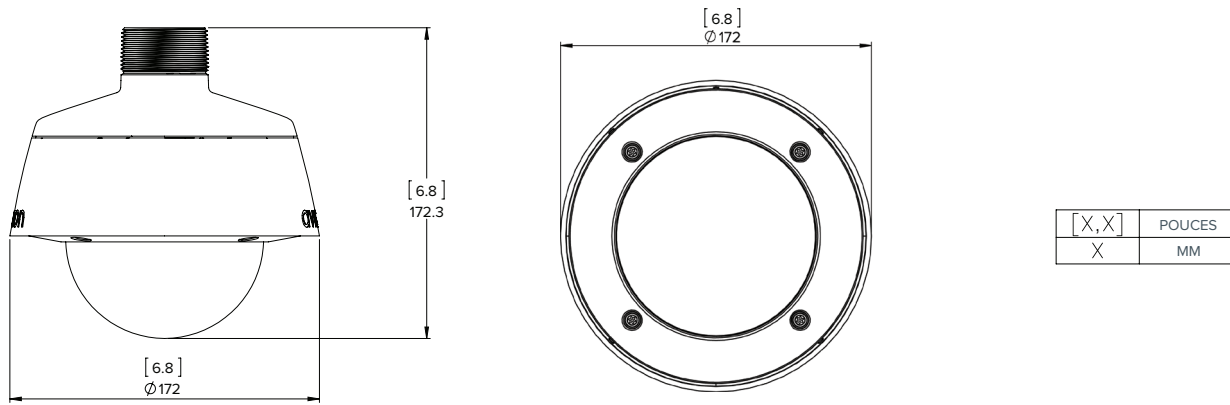
Cotes hors tout

Caméra dôme suspendue

AVEC FIXATION MURALE (H4A-MT-WALL1)

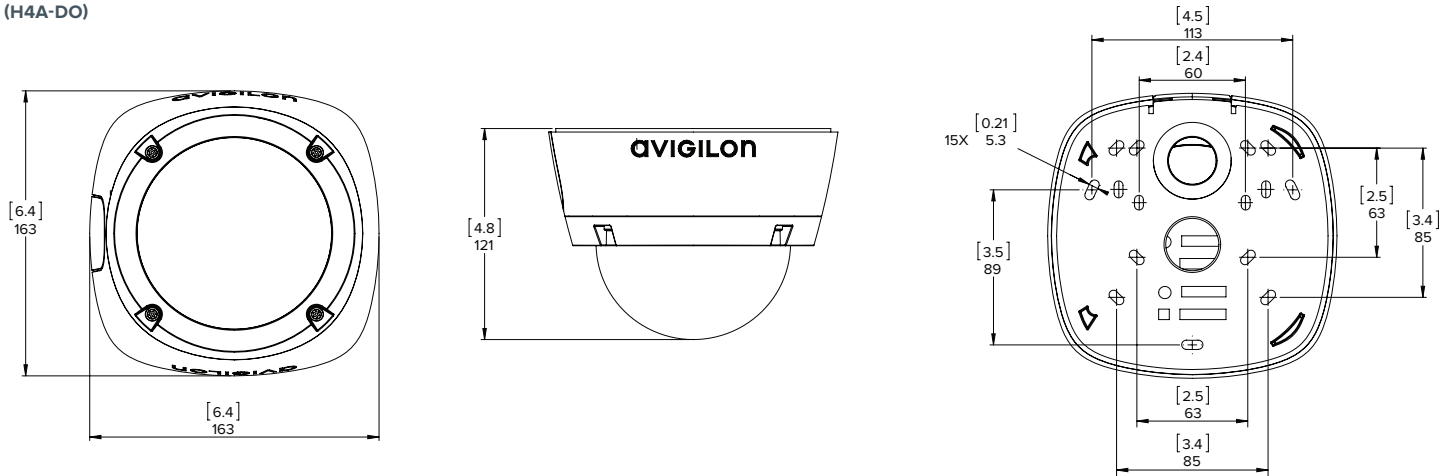


**AVEC FIXATION NPT
(H4A-MT-NPTA1)**



Montage en surface de la caméra dôme d'extérieur

(H4A-DO)



Informations pour la commande

CAMÉRAS DÔME SUSPENDUES	MP	WDR (NIVEAU DE GAMME DYNAMIQUE)	LIGHTCATCHER	ANALYSE	STOCKAGE	OBJECTIF	IR	HDSM SMARTCODEC
1.0C-H4A-12G-DP1-IR	1,0	✓	✓	✓	128 G	3 - 9 mm	✓	✓
2.0C-H4A-25G-DP1-IR	2,0	✓	✓	✓	256 G	3 - 9 mm	✓	✓
3.0C-H4A-25G-DP1-IR	3,0	✓	✓	✓	256 G	3 - 9 mm	✓	✓
H4A-MT-WALL1	Fixation murale en suspension en intérieur/extérieur							
H4A-MT-NPTA1	Fixation en suspension NPT en intérieur/extérieur							
H4A-DC-SMOK1	Capot de caméra dôme avec bulle fumée							
H4A-DP-CLER1	Capot de caméra dôme avec bulle transparente							
H4-MT-POLE1	Support de fixation pour montage sur portant, en aluminium, pour caméras dôme H4 HD montées en suspension et caméras Bullet H4 HD							
H4-MT-CRNR1	Support de fixation pour montage en angle, en aluminium, pour caméras dôme H4 HD montées en suspension et caméras Bullet H4 HD							
H4A-AC-GROM1	Rondelle d'étanchéité pour caméra, par 10							
H4-AC-WIFI1-NA	USB Wifi Adapter (Carte Wi-Fi USB)							
CM-AC-AVIO1	Jack 3,5 mm avec Fly Wire 1,8 m							
CM-AC-GROM1	Tube, par 10							
MONTAGE EN SURFACE DES CAMÉRAS DÔME D'EXTÉRIEUR	MP	WDR (NIVEAU DE GAMME DYNAMIQUE)	LIGHTCATCHER	ANALYSE	STOCKAGE	OBJECTIF	IR	HDSM SMARTCODEC
1.0C-H4A-12G-DO1-IR	1,0	✓	✓	✓	128 G	3 - 9 mm	✓	✓
2.0C-H4A-25G-DO1-IR	2,0	✓	✓	✓	256 G	3 - 9 mm	✓	✓
3.0C-H4A-25G-DO1-IR	3,0	✓	✓	✓	256 G	3 - 9 mm	✓	✓
H4A-DC-SMOK1	Capot de caméra dôme extérieure avec bulle fumée							
H4A-DO-CLER1	Capot de caméra dôme extérieure avec bulle transparente							
H4-AC-WIFI2-NA	USB Wifi Adapter (Carte Wi-Fi USB)							
H4-AC-WIFI2-EU	USB Wifi Adapter (Carte Wi-Fi USB)							
H4A-AC-GROM1	Rondelle d'étanchéité pour caméra, par 10							
CM-AC-AVIO1	Jack 3,5 mm avec Fly Wire 1,8 m							
CM-AC-GROM1	Tube, par 10							