

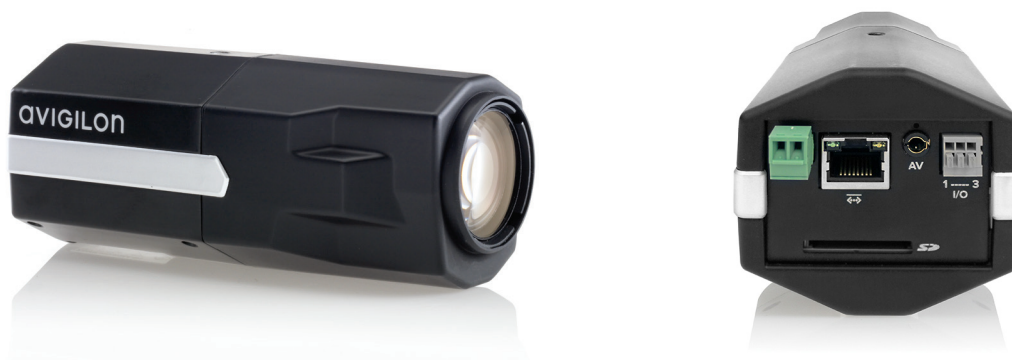
Caméra jour/nuit HD H.264

AVIGILON

CAMÉRA HD H.264

Avigilon propose la gamme de caméras haute définition la plus étendue du secteur (de 1 MP à 5 MP et de 4K à 7K en fonction de la résolution horizontale) ; celles-ci sont disponibles dans différents formats, notamment les caméras dôme, panoramiques et fixes. Qu'il s'agisse d'une vitrine ne nécessitant que quelques caméras ou d'un complexe gigantesque où de nombreuses zones sont à couvrir, vous pouvez être sûr de bénéficier de la solution la plus adaptée à vos besoins en termes de sécurité.

Notre caméra H.264 HD innovante compte parmi les moyens dont Avigilon dispose pour offrir la meilleure surveillance et la meilleure protection.



La caméra HD H.264 embarque un objectif autorisant une grande distance focale et une commande de zoom. Elle est également compatible ONVIF pour une intégration sans souci. Elle fonctionne sur la plateforme H3 d'Avigilon, assurant ainsi sur ce modèle des performances supérieures en faible éclairage avec la technologie WDR (Wide Dynamic Range) et des fonctions HDSM™ améliorées. La commande P-Iris permet par ailleurs à la caméra de positionner automatiquement l'iris afin de maximiser la qualité d'image, et ce, dans toutes les conditions d'éclairage. Les capacités de stockage embarquées vous permettent de gérer directement le stockage sur la caméra au moyen d'une carte mémoire SD standard. Cette caméra se montre particulièrement polyvalente en pratiquement tout lieu, notamment dans les banques, les écoles, les magasins de détail, les terrains et bâtiments municipaux, et les hôtels, bars et restaurants.

CARACTÉRISTIQUES PRINCIPALES

Capteur CMOS à analyse progressive
Qualité d'image inégalée
Disponible avec des objectifs P-Iris 3-9 mm F1.2, 9-22 mm F1.6 ou 4,7-84,6 mm F1.6, avec zoom et mise au point à distance
Jusqu'à 30 images par seconde
Gamme dynamique étendue
Logement de carte SD pour prise en charge du stockage embarqué
H.264 et compression Motion JPEG
Compatibilité avec l'API ONVIF versions 1.02, 2.00 et Profile S
Commande automatique de l'exposition et commande de l'iris
Filtre IR amovible automatique pour sensibilité IR nocturne
PoE (Power over Ethernet) ; entrée 24 VCA ou 12 VCC
Sortie analogique vidéo

Spécifications

CAMERA HD H.264

	1,3 MP (LIGHTCATCHER)	1,0 MP	2,0 MP	3,0 MP	5,0 MP	
QUALITÉ D'IMAGE	Capteur d'images					
	Objectif de 4,7-84,6 mm :	CMOS à analyse progressive 1/3"				
	Objectif de 3-9 mm :	CMOS à analyse progressive 1/3"	CMOS à analyse progressive 1/2,7 po		CMOS à analyse progressive WDR 1/3 po	CMOS à analyse progressive 1/3,2"
	Objectif de 9-22 mm :					
	Pixels actifs	1 280 (H) x 1 024 (V)	1 280 (H) x 720 (V)	1 920 (H) x 1 080 (V)	2 048 (H) x 1 536 (V)	2 592 (H) x 1 944 (V)
	Zone d'imagerie					
	Objectif de 4,7-84,6 mm :	4,2 mm (H) x 2,4 mm (V) ; 0,165" (H) x 0,094" (V)				
	Objectif de 3-9 mm :	4,8 mm (H) x 3,84 mm (V) ; 0,189" (H) x 0,151" (V)	5,9 mm (H) x 3,3 mm (V) ; 0,231 po (H) x 0,129 po (V)		4,5 mm (H) x 3,4 mm (V) ; 0,177" (H) x 0,133" (V)	4,6 mm (H) x 3,4 mm (V) ; 0,181" (H) x 0,133" (V)
	Objectif de 9-22 mm :					
	Éclairage minimal					
	Objectif de 4,7-84,6 mm :	0,4 lux (F1,6) en mode couleur ; 0,04 lux (F1,6) en mode monochrome				
	Objectif de 3-9 mm :	0,02 lux (F1.2) en mode couleur ; 0,002 lux (F1.2) en mode monochrome	0,2 lux (F1.2) en mode couleur ; 0,02 lux (F1.2) en mode monochrome		0,3 lux (F1.2) en mode couleur ; 0,03 lux (F1.2) en mode monochrome	
	Objectif de 9-22 mm :	0,04 lux (F1.6) en mode couleur ; 0,004 lux (F1.6) en mode monochrome	0,4 lux (F1,6) en mode couleur ; 0,04 lux (F1,6) en mode monochrome		0,6 lux (F1.6) en mode couleur ; 0,06 lux (F1.6) en mode monochrome	
	Plage dynamique	71 dB	69 dB		100 dB	69 dB
Débit d'images	30 (toutes résolutions)			20 (en pleine résolution) 30 (en 1 920 x 1 080 ou inférieure)	13 (en pleine résolution)	
Mise à l'échelle de la résolution	Jusqu'à 768 x 432 pixels			Jusqu'à 480 x 360 pixels		
OBJECTIFS	Objectif					
	4,7-84,6 mm, F1,6, zoom et mise au point à distance P-Iris					
	Zoom et mise au point à distance P-Iris ; f/1,2, 3-9 mm					
	Zoom et mise au point à distance P-Iris ; f/1,6, 9-22 mm					
	Angle de vision					
Objectif de 4,7-84,6 mm :	3° - 52°					
Objectif de 3-9 mm :	30° - 88°	35° - 98°		28° - 84°		
Objectif de 9-22 mm :	13° - 30°	15° - 35°		12° - 28°		
CONTRÔLE DE L'IMAGE	Méthode de compression d'images					
	H.264 (MPEG-4 partie 10/AVC), Motion JPEG					
	Flux					
	H.264 en flux multiples et compression Motion JPEG					
	Détection de mouvements					
	Sensibilité et seuil sélectionnables					
	Commande d'obturateur électronique	Automatique, manuelle (1/6 à 1/2 000 secondes)	Automatique, manuelle (1/6 à 1/8 000 secondes)			
	Commande de l'iris	Automatique, manuelle				
	Commande diurne/nocturne	Automatique, manuelle				
	Anti-scintillement	50 Hz, 60 Hz				
	Balance des blancs	Automatique, manuelle				
	Correction du contre-jour	Réglable				
	Zones privées	Jusqu'à 64 zones				
	Méthode de compression audio	G.711 PCM 8 khz				
	Entrée/sortie audio	Entrée/sortie de niveau ligne, A/V mini-jack (3,5 mm)				
	Sortie vidéo	Connecteur NTSC/PAL A/V mini-jack (3,5 mm)				
	Bornes E/S externes	Entrée alarme, sortie alarme				
RÉSEAU	Réseau					
	100Base-TX					
	Type de câblage					
	CAT5					
	Connecteur					
	RJ-45					
	API					
	Compatibilité ONVIF version 1.02, 2.00, Profile S (www.onvif.org)					
Sécurité						
Protection par mot de passe, cryptage HTTPS, authentification Digest, authentification WS, journal d'accès des utilisateurs, authentification basée sur le port 802.1x						
Protocole						
IPv4, HTTP, HTTPS, SOAP, DNS, NTP, RTSP, RTCP, RTP, TCP/UDP, IGMP, ICMP, DHCP, Zeroconf, ARP						
Protocoles de diffusion en flux continu						
RTP/UDP, RTP/UDP multicast, RTP/RTSP/TCP, RTP/RTSP/HTTP/TCP, RTP/RTSP/HTTPS/TCP et HTTP						
MÉCANIQUE	OBJECTIF DE 4,7-84,6 MM		OBJECTIF DE 3-9 MM		OBJECTIF DE 9-22 MM	
	Cotes (L x l x H)					
	156 mm x 69 mm x 64 mm ; 6,1" x 2,7" x 2,5"		115 mm x 67 mm x 53 mm ; 4,5" x 2,6" x 2,1"			
	Poids					
	0,56 kg (1,2 lb)		0,47 kg (1 lb)			
Fixation de la caméra						
UNC 20 1/4" (haut et bas)						
Stockage embarqué						
Logement SD/SDHC/SDXC – Classe 4 minimum ; classe 6 ou supérieure recommandée						
CONSUMMATION	1,3 MP		1,0 MP		2,0 MP	
	3,0 MP		3,0 MP		5,0 MP	
	Électrique					
	6 W					
	Alimentation					
VCC : 12 V +/- 10 %, 6 W min		VCA : 24 V +/- 10 %, 8 VA min		PoE : IEEE802.3af, compatible Classe		
Connecteur d'alimentation						
Bornier à 2 broches						
Batterie de secours RTC						
au lithium manganèse 3 V						

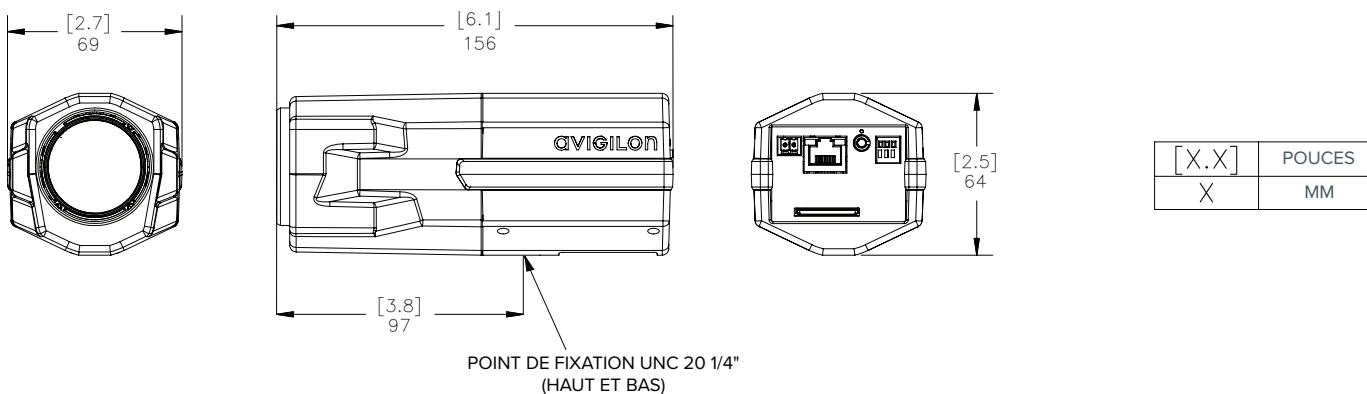
Spécifications

CONDITIONS ENVIRONNEMENTALES	Température de fonctionnement	-10 °C à +50 °C (14 °F à 122 °F)
	Température de stockage	-10 °C à +70 °C (14 °F à 158 °F)
	Humidité	0 - 95 % sans condensation

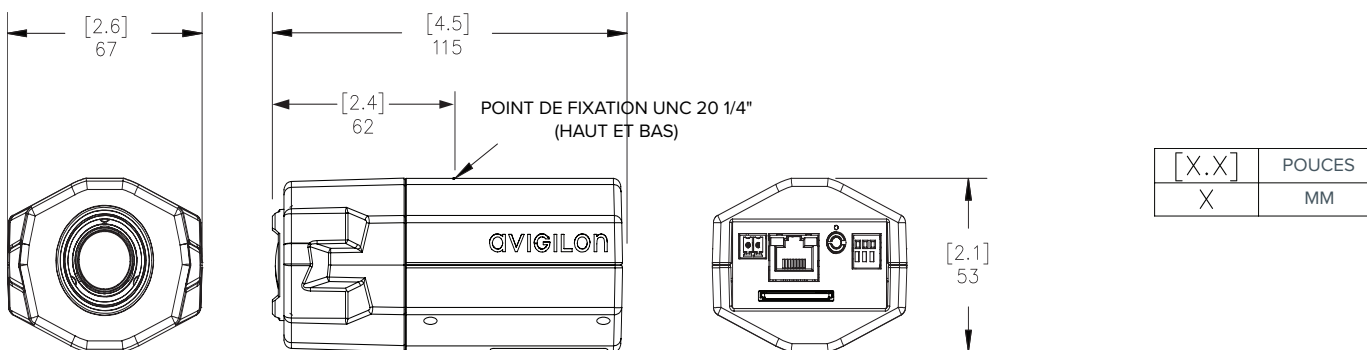
CERTIFICATIONS	Certifications	UL	cUL	CE	ROHS	WEEE	RCM	EAC	
	Sécurité	UL 60950-1					CSA 60950-1	IEC/EN 60950-1	
	Émissions électromagnétiques	FCC, section 15, sous-section B, classe B			IC ICES-003 classe B	EN 55032 classe B	EN 61000-6-3	EN 61000-3-2	EN 61000-3-3
	Immunité électromagnétique	EN 55024					EN 61000-6-1		

Dimensions hors tout

Objectif de 4,7-84,6 mm



Objectifs de 3-9 mm et de 9-22 mm



Informations de commande

1.0-H3-B1	Caméra HD H.264 4,7-84,6 mm jour/nuit de 1 mégapixel
1.0-H3-B2	Caméra HD H.264 3-9 mm jour/nuit de 1 mégapixel
1.0-H3-B3	Caméra HD H.264 9-22 mm jour/nuit de 1 mégapixel
1.3L-H3-B2	Caméra HD H.264 3-9 mm jour/nuit de 1,3 mégapixel avec technologie Lightcatcher™
1.3L-H3-B3	Caméra HD H.264 9-22 mm jour/nuit de 1,3 mégapixel avec technologie Lightcatcher™
2.0-H3-B1	Caméra HD H.264 4,7-84,6 mm jour/nuit de 2 mégapixels
2.0-H3-B2	Caméra HD H.264 3-9 mm jour/nuit de 2 mégapixels
2.0-H3-B3	Caméra HD H.264 9-22 mm jour/nuit de 2 mégapixels
3.0W-H3-B2	Caméra HD H.264 3-9 mm jour/nuit WDR de 3 mégapixels
3.0W-H3-B3	Caméra HD H.264 9-22 mm jour/nuit WDR de 3 mégapixels
5.0-H3-B2	Caméra HD H.264 3-9 mm jour/nuit de 5 mégapixels
5.0-H3-B3	Caméra HD H.264 9-22 mm jour/nuit de 5 mégapixels