

# Caméra mini dôme H4

La caméra mini dôme H4 est la plus petite et la plus discrète de la plateforme H4 d'Avigilon. Elle est idéale pour les applications dans des espaces restreints qui nécessitent une caméra de surveillance à encombrement minimal. Le design novateur et modulaire de cette gamme de caméras vous permet de placer ces dernières sur des adaptateurs de fixation en surface, intégrée au plafond ou en suspension, et de venir ainsi à bout des installations difficiles. Cette gamme de caméras offre une qualité d'image exceptionnelle, ainsi que les technologies LightCatcher<sup>™</sup>, WDR à double exposition et IR adaptative selon les variantes. Le tout à un prix d'entrée de gamme. Grâce à la technologie HDSM SmartCodec<sup>™</sup>, au mode de scène inactive et à la technologie brevetée High Definition Stream Management<sup>™</sup>, la caméra mini dôme H4 reste peu gourmande en bande passante et en volume de stockage, tout en maintenant une image de haute qualité.



Le modèle standard de fixation en surface présente un encombrement de 7,4 cm (2,9 pouces) seulement, dépassant la surface d'installation de 5 cm (2 pouces). L'adaptateur de fixation au plafond (en option) présente un profil de 3,8 cm (1,5 pouce) seulement, avec un encombrement de 8,9 cm (3,5 pouces). Cette gamme de caméras est idéale pour les applications discrètes ou dans des espaces restreints, tout en offrant une devanture agréable pour les environnements intérieurs comme les couloirs, les entrées publiques et les halls de banques, d'écoles, de magasins et d'hôtels.

Le design modulaire de pointe du mini dôme H4 permet d'installer la caméra sur la base de votre choix et de passer facilement d'une fixation en surface à une fixation au plafond et à une fixation en suspension. Ce design réduit la durée d'installation et offre davantage de flexibilité aux installateurs. Les accessoires noirs en option permettent une personnalisation supplémentaire pour s'adapter à l'environnement.

Avec la puissance combinée de nos technologies HDSM<sup>™</sup>, HDSM SmartCodec et du mode de scène inactive et son design modulaire pour une installation facile, la gamme de caméras mini dôme H4 offre une solution de sécurité fiable pour un coût total de possession minimal.

## PRINCIPALES CARACTÉRISTIQUES

Modèles de résolution 1,3, 2,0 et 3,0 MP
Objectif fixe de 2,8 mm, F1.2
Design compact et discret, idéal pour les applications en intérieur
Conception modulaire innovante, synonyme de rapidité et de flexibilité d'installation
La technologie IR adaptative de contenu confère un éclairage efficace dans le champ de vision tout en préservant une illumination optimale de la scène.
La technologie LightCatcher d'Avigilon offre une qualité d'image exceptionnelle dans des environnements à faible éclairage.
Portée dynamique étendue avec double exposition pour les environnements à éclairage complexe
Des LED IR intégrées offrent un éclairage uniforme dans le noir, même à 0 lux, et ce jusqu'à une distance de 10 m (32 pieds) selon le modèle
La technologie HDSM SmartCodec et le mode de scène inactive d'Avigilon, pour une utilisation de la bande passante et un volume de stockage réduits
Logiciel de gestion vidéo (VMS) Avigilon Control Center <sup>™</sup> intégré et compatible ONVIF pour une intégration avec un VMS tiers.

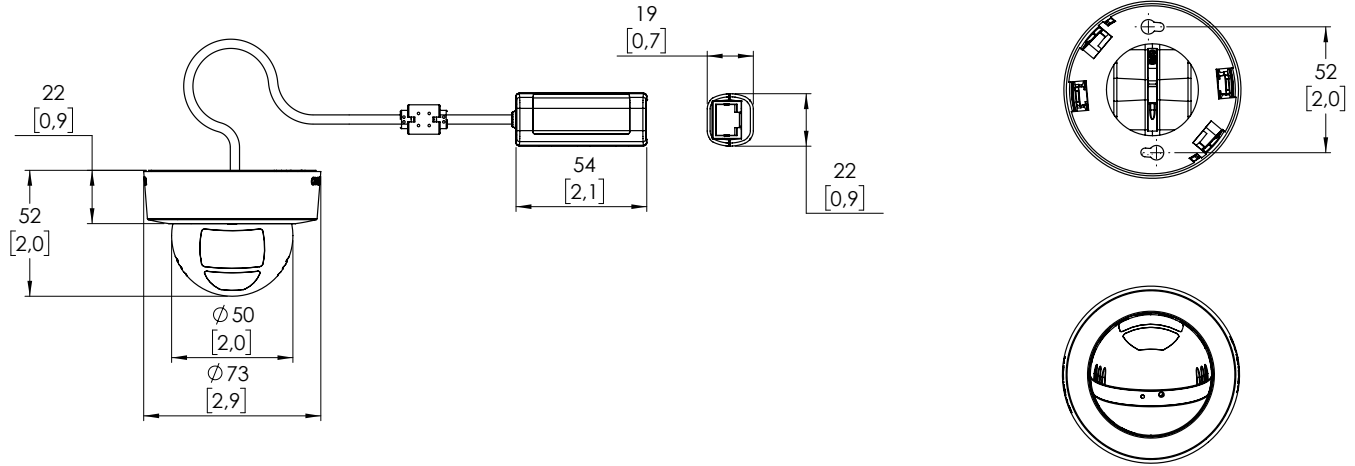
# Descriptif technique

		1,3 MP	2 MP	3,0 MP	
<b>QUALITÉ D'IMAGE</b>	Capteur d'images	CMOS à analyse progressive 1/2,8 po			
	Format d'image	5:4	16:9	4:3	
	Pixels actifs (H x V)	1 280 (H) x 1 024 (V)	1 920 (H) x 1 080 (V)	2 048 (H) x 1 536 (V)	
	Zone d'imagerie (H x V)	3,7 mm x 3,0 mm (0,145 po x 0,118 po)	5,6 mm x 3,1 mm (0,22 po x 0,122 po)	5,12 mm x 3,84 mm (0,202 po x 0,157 po)	
	Débit d'images	30 ips	30 ips	20 ips	
	Éclairage minimal	Avec IR	0,01 lux en mode couleur ; 0 lux (F/1.2) en mode monochrome		0,02 lux en mode couleur ; 0 lux (F/1.2) en mode monochrome
		Sans IR	0,01 lux en mode couleur ; 0,002 lux (F/1.2) en mode monochrome		0,02 lux en mode couleur ; 0,004 lux (F/1.2) en mode monochrome
	Illumination IR	Distance maximale de 10 m (33 pieds) à 0 lux			
	Gamme dynamique	100 dB			
	Mise à l'échelle de la résolution	Jusqu'à 384 x 216 pixels			
	Filtre de réduction de bruit 3D	Oui			
	<b>OBJECTIF</b>	Objectif	2,8 mm, F1.2, correction IR		
		(Format d'image) HFOV	(5:4) 74°; (16:9) 110°		(5:4) 94°; (16:9) 100°; (4:3) 100°
<b>CONTRÔLE DE L'IMAGE</b>	Méthode de compression d'images	H.264 (MPEG-4 Partie 10/AVC), Motion JPEG			
	Flux	H.264 en flux multiples et compression Motion JPEG			
	Gestion de la bande passante	HDSM ; HDSM SmartCodec ; mode de scène inactive			
	Détection de mouvements	Matrice			
	Détection d'effractions	Oui			
	Commande d'obturateur électronique	Automatique, manuelle (1/6 à 1/8 000 secondes)			
	Commande de l'iris	Automatique, manuelle			
	Commande jour/nuit	Automatique, manuelle			
	Anti-scintillement	50 Hz, 60 Hz			
	Balance des blancs	Automatique, manuelle			
	Correction du contre-jour	Réglable			
	Zones privées	Jusqu'à 64 zones			
	<b>RÉSEAU</b>	Réseau	100BASE-TX		
Type de câblage		CAT5			
Connecteur		RJ-45			
ONVIF		Conforme ONVIF version 1.02, 2.00, Profil S			
Sécurité		Protection par mot de passe, cryptage HTTPS, authentification Digest, authentification WS, journal d'accès des utilisateurs, authentification basée sur le port 802.1x			
Protocoles		IPv4, HTTP, HTTPS, SOAP, DNS, NTP, RTSP, RTCP, RTP, TCP, UDP, IGMP, ICMP, DHCP, Zeroconf et ARP			
Protocoles de diffusion en flux continu		RTP/UDP, RTP/UDP multidiffusion, RTP/RTSP/TCP, RTP/RTSP/HTTP/TCP, RTP/RTSP/HTTPS/TCP, HTTP			
Protocoles de gestion des appareils		SNMP v2c, SNMP v3			
<b>MÉCANIQUE</b>			<b>FIXATION EN SURFACE</b>	<b>FIXATION AU PLAFOND</b>	<b>FIXATION EN SUSPENSION</b>
	Dimensions (L x l x H)	73 mm x 73 mm x 52 mm ; 2,9 po x 2,9 po x 2,0 po	89 mm x 89 mm x 39 mm ; 3,5 po x 3,5 po x 1,5 po	73 mm x 73 mm x 113 mm ; 2,9 po x 2,9 po x 4,4 po	
	Épaisseur maximale du plafond	s.o.	1,0 pouce	s.o.	
	Longueur du faisceau de câbles	24 cm (9,4 po)			
	Poids	H4M-D1 - 118 g ; 0,26 lb	H4M-D1 - 152 g ; 0,34 lb	H4M-D1 - 162 g ; 0,35 lb	
	Corps	Polycarbonate et aluminium			
	Boîtier	Montage encastré	Montage en surface, épaisseur max. du plafond de 1 po	Montage en suspension, fixation fileté femelle NPT 1/2 po	
	Finition	Gris froid, noir			
	Plage de réglage	Panoramique à 360°, inclinaison de -5° à 75°, azimut à ±115°			
	<b>ÉLECTRIQUE</b>	Consommation électrique	4W		
Source d'alimentation		PoE : conforme à la norme IEEE802.3af, Classe 2			
Batterie de secours RTC		Lithium manganèse 3 V			
<b>ENVIRONNEMENT</b>	Température de fonctionnement	0 °C à 50 °C (32 °F à 122 °F)			
	Température de stockage	-30 °C à 70 °C (-22 °F to 158 °F)			
	Humidité	0 à 95 % (sans condensation)			
	Environnement	Applications en intérieur			
<b>CERTIFICATIONS</b>	Certifications/Directives	UL, cUL, CE, ROHS, WEEE, RCM, EAC, KC			
	Sécurité	UL 62368-1, CSA 62368-1, IEC/EN 62368-1, IEC 62471			
	Émissions électromagnétiques	FCC Section 15 sous-section B Classe B, IC ICES-003 Classe B, EN 55032 Classe B, EN 61000-6-3, EN 61000-3-2, EN 61000-3-3, KN 32			
	Immunité électromagnétique	EN 55024, EN 61000-6-1, EN 50130-4, KN 35			

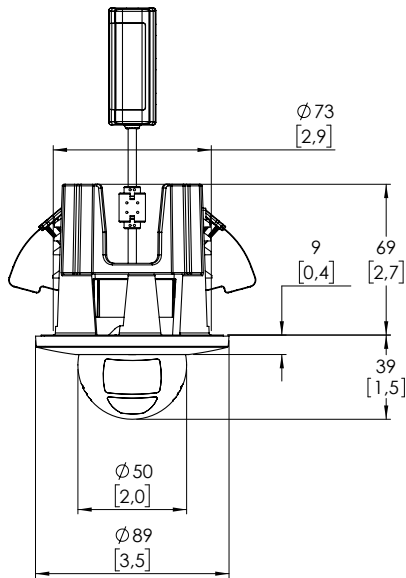
# Dimensions hors-tout

[X,X]	MM
X	POUCES

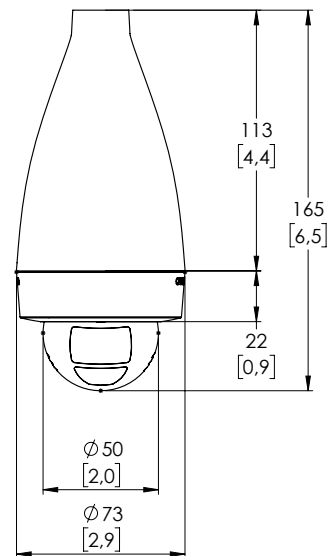
## Installation en surface



## Au plafond



## Installation suspendue



## Informations pour la commande

	MP	WDR (Gamme dynamique étendue)	Technologie LightCatcher	Objectif	IR	HDSM SmartCodec
1.3C-H4M-D1	1,3	✓	✓	2,8 mm		✓
1.3C-H4M-D1-IR	1,3	✓	✓	2,8 mm	✓	✓
2.0C-H4M-D1	2	✓	✓	2,8 mm		✓
2.0C-H4M-D1-IR	2	✓	✓	2,8 mm	✓	✓
3.0C-H4M-D1	3	✓	✓	2,8 mm		✓
3.0C-H4M-D1-IR	3	✓	✓	2,8 mm	✓	✓

H4M-BZL-BL1	Pack de cinq caches de fixation en surface noirs pour les caméras dôme H4M					
H4M-MT-DCIL1	Adaptateur pour fixation au plafond pour les caméras dôme H4M					
H4M-MT-DCIL1	Adaptateur noir pour fixation au plafond pour les caméras dôme H4M					
H4M-MT-NPTA1	Adaptateur pour fixation en suspension pour les caméras dôme H4M					
H4M-MT-NPTA1-BL	Adaptateur noir pour fixation en suspension pour les caméras dôme H4M					