

# Gamme de caméras H4 Thermal

VGA

QVGA



Scène capturée avec une caméra VGA H4 Thermal.

## Caractéristiques



### ANALYSE VIDÉO AVEC AUTO-APPRENTISSAGE

Détection et classification des objets dans des situations d'éclairage et d'obscurité ou dans des conditions environnementales extrêmes (météo, poussière, débris, fumée ou proximité de feuillages).



### PLUSIEURS OPTIONS D'OBJECTIFS

Choisissez parmi les trois variantes d'objectifs athermalisés pour optimiser les exigences de couverture sur site.



### TECHNOLOGIE HDSM SMARTCODEC™

Optimise les niveaux de compression des zones d'une scène afin de maximiser la bande passante et ainsi réduire les coûts de connectivité Internet.



### CONNEXIONS E/S DES RELAIS

Configurez des actions et des alarmes d'entrée/de sortie pour répondre rapidement aux événements.



### CONFORME À LA NORME ONVIF

Développement sur une plateforme ouverte pour faciliter l'intégration aux systèmes existants



### FABRIQUÉ EN AMÉRIQUE DU NORD

Fabrication en Amérique du Nord\* avec des matériaux d'origine mondiale et une expertise nord-américaine. AVIGILON est synonyme de la qualité de ses produits.

# Spécifications

		QVGA			VGA			
<b>QUALITÉ D'IMAGE</b>	Capteur d'images	Microbolomètre non refroidi 320 x 256 pixels VOx			Microbolomètre non refroidi 640 x 512 pixels VOx			
	Taille du pixel	12 µm						
	Plage spectrale	8 µm à 14 µm						
	Format d'image	5:4						
	Débit d'images	8,6 ips						
	Gamme dynamique	-40 °C à 225 °C (-40 °F à 437 °F) [variable en fonction de la température de fonctionnement]						
	Mise à l'échelle de la résolution	320 x 256, possibilité de mise à l'échelle 640 x 512			640 x 512, possibilité de mise à l'échelle 320 x 256			
	Filtre de réduction de bruit 3D	Oui						
	Sensibilité	NETD <60mK						
	Optimisation de l'uniformité des images	Correction automatique des champs plats (FFC) : thermique et temporelle						
<b>OBJECTIF</b>	Objectif	4,3 mm, F1.0, athermalisé	9,1 mm, F1.0, athermalisé	18,0 mm, F1.0, athermalisé	8,7 mm, F1.0, athermalisé	18,0 mm, F1.0, athermalisé	36,0 mm, F1.0, athermalisé	
	Angle de vue (H x V)	45,9° x 36,5°	21,6° x 17,0°	10,8° x 8,4°	50,7° x 40,4°	24,3° x 19,3°	12,2° x 9,7°	
<b>CONTRÔLE DE L'IMAGE</b>	Méthode de compression d'images	H.264 (MPEG-4 Partie 10/AVC), Motion JPEG						
	Diffusion en direct	H.264 en flux multiples et compression MJPEG						
	Gestion de la bande passante	Technologie de mode de scène inactive HDSM SmartCodec						
	Détection de mouvements	Pixels et objets classifiés						
	Détection d'effractions	Oui			S.O.			
	Zones privées	Jusqu'à 64 zones						
	Méthode de compression audio	G.711 PCM 8kHz						
<b>RÉSEAU</b>	Réseau	100BASE-TX						
	Type de câblage	CAT5						
	Connecteur	RJ-45						
	ONVIF	Compatibilité ONVIF® avec le profil S et le profil T (www.onvif.org)			Compatibilité ONVIF® avec le profil S (www.onvif.org)			
	Sécurité	Protection par mot de passe, cryptage HTTPS, authentification Digest, authentification WS, journal d'accès des utilisateurs, authentification basée sur le port 802.1x						
	Protocoles	IPv6, IPv4, HTTP, HTTPS, SOAP, DNS, NTP, RTSP, RTCP, RTP, TCP, UDP, IGMP, ICMP, DHCP, Zeroconf, ARP						
	Protocoles de flux	RTP/UDP, RTP/UDP multidiffusion, RTP/RTSP/TCP, RTP/RTSP/HTTP/TCP, RTP/RTSP/HTTPS/TCP, HTTP						
	Protocoles de gestion des appareils	SNMP v2c, SNMP v3						
<b>PÉRIPHÉRIQUES</b>	Port USB	USB 2.0						
	Stockage embarqué	Logement SD/SDHC/SDXC – Classe 4 minimum ; classe 6 ou supérieure recommandée						
	Bornes E/S externes	Entrée alarme, sortie alarme						
	Entrée/sortie audio	Entrée et sortie de niveau ligne						
<b>MÉCANIQUES</b>	Dimensions (L x l x H)	335 mm x 126 mm x 91 mm (avec support de fixation et pare-soleil complètement ouvert)						
	Poids	Caméra	1,72 kg				1,92 kg	
		Support de fixation	0,21 kg					
	Corps	Aluminium						
	Boîtier	Montage sur surface, résistant aux effractions						
	Finition	Revêtement par pulvérisation, RAL 9003						
	Plage de réglage	±175° panoramique, ±90° inclinaison, ±175° azimut						
<b>ÉLECTRIQUES</b>	Consommation électrique	8 W			9 W			
	Source d'alimentation	VCC : 12 V +/- 10 %, 8 W min VCA : 24 V +/- 10 %, 15 VA min PoE : conforme à la norme IEEE802.3af, Classe 3			VCC : 12 V +/- 10 %, 9 W min VCA : 24 V +/- 10 %, 15 VA min PoE : conforme à la norme IEEE802.3af, Classe 3			
	Batterie de secours RTC	Lithium manganèse 3 V						
<b>ENVIRONNEMENT</b>	Température de fonctionnement	-40 °C à +65 °C (-40 °F à 149 °F)						
	Température de stockage	-10 °C à +70 °C (14 °F à 158 °F)						
	Humidité	0 à 93 % (sans condensation)						
<b>CERTIFICATIONS</b>	Certifications/Directives	UL, cUL, CE, ROHS, Reach (SVHC), WEEE, RCM, EAC			UL, cUL, CE, ROHS, Reach (SVHC), WEEE, RCM			
	Sécurité	UL 62368-1, CSA 62368-1, IEC/EN 62368-1						
	Environnement	Conformité avec les normes UL/CSA/IEC 60950-22, conformité avec la classification environnementale IP66 de la norme IEC 60529, résistance aux impacts IK10 (y compris la fenêtre)			Conformité avec les normes UL/CSA/IEC 60950-22, conformité avec les classifications environnementales IP66 et IP67 de la norme IEC 60529, résistance aux impacts IK10 (y compris le boîtier)			
	Émissions électromagnétiques	FCC Section 15 sous-section B Classe B, IC ICES-003 Classe B, EN 55032 Classe B, EN 61000-6-3, EN 61000-3-2, EN 61000-3-3						
	Immunité électromagnétique	EN 55024, EN 61000-6-1, EN 50130-4			EN 55024, EN 61000-6-1			

**ÉVÉNEMENTS  
D'ANALYSE  
VIDÉO PRIS EN  
CHARGE**

Objets dans la zone	Déclenchement d'un événement dès qu'un mouvement du type d'objet sélectionné est détecté dans la zone d'intérêt.
Objets rôdeurs	Déclenchement d'un événement en cas de présence prolongée du type d'objet sélectionné dans la zone d'intérêt.
Objets franchissant un faisceau	Déclenchement d'un événement dès lors que la limite spécifiée a été atteinte concernant le nombre d'objets ayant traversé le faisceau directionnel configuré au niveau du champ de vision de la caméra. Le faisceau peut être unidirectionnel ou bidirectionnel.
Objets pénétrant ou apparaissant dans la zone	Déclenchement d'un événement dès lors qu'un objet pénètre dans la zone d'intérêt. Cet événement peut être utilisé pour compter les objets.
Absence d'objets dans la zone	L'événement est déclenché quand aucun objet n'est présent dans la zone d'intérêt.
Entrée d'objets dans la zone	Déclenchement d'un événement dès lors que la limite spécifiée a été atteinte concernant le nombre d'objets pénétrant dans la zone d'intérêt.
Sortie d'objets de la zone	Déclenchement d'un événement dès lors que la limite spécifiée a été atteinte concernant le nombre d'objets sortant de la zone d'intérêt.
Arrêt d'objets dans la zone	Déclenchement d'un événement dès lors qu'un objet demeure immobile au sein de la zone d'intérêt pendant la durée définie.
Violation de direction	L'événement est déclenché dès qu'un objet suit un sens de déplacement interdit.
Détection d'effractions	Déclenchement d'un événement en cas de modification inattendue de la scène.

**PLAGE DE  
DÉTECTION DES  
OBJETS  
CLASSIFIÉS**

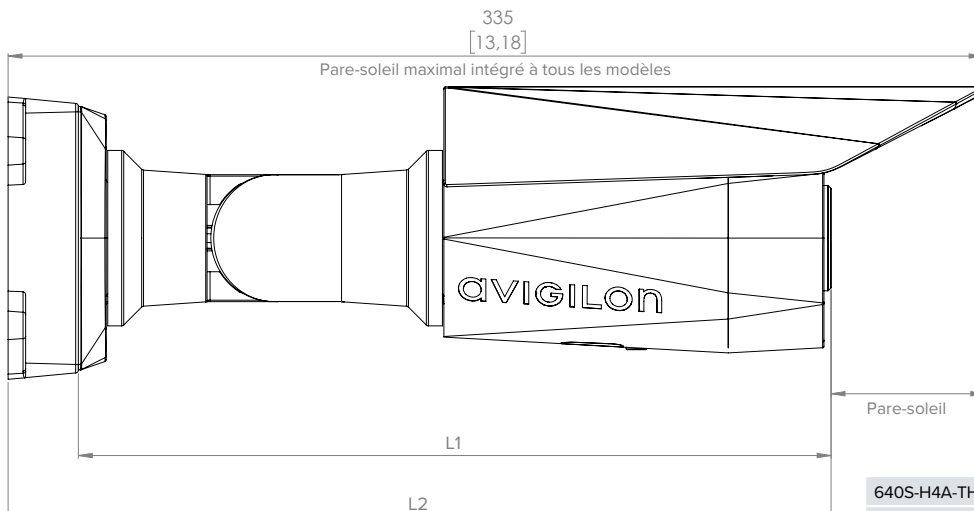
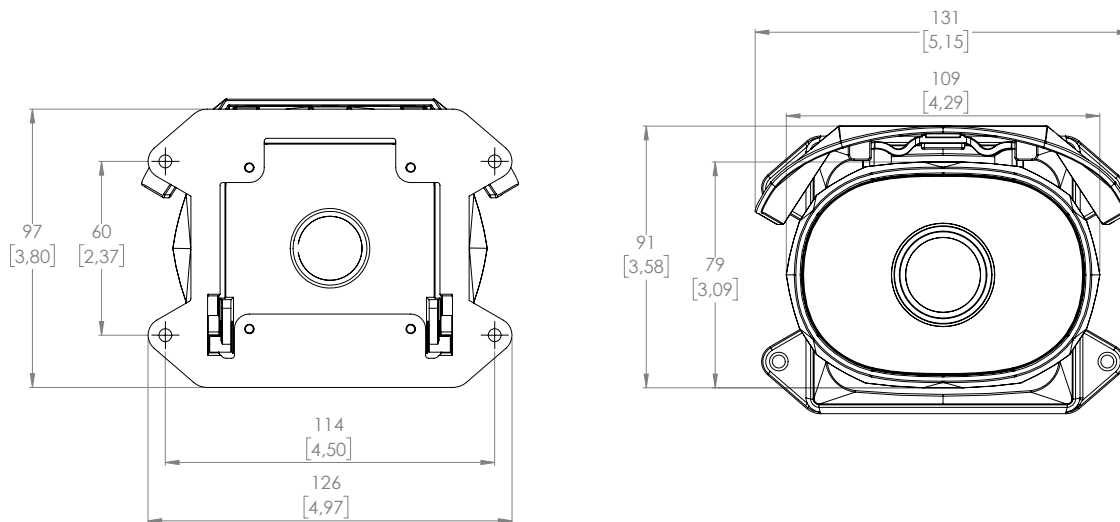
LONGUEUR FOCALE	L'ANALYTIQUE	ANGLE DE VUE (H X V)	HOMME	VÉHICULE
4,3 mm	320 x 256	45,9° x 36,5°	68 m (224 po)	80 m (263 po)
9,1 mm	320 x 256	21,6° x 17,0°	150 m (493 po)	160 m (525 po)
18 mm	320 x 256	10,8° x 8,4°	220 m (722 po)	225 m (739 po)
8,7 mm	640 x 512	50,7° x 40,4°	120 m (394 po)	142 m (466 po)
18 mm	640 x 512	24,3° x 19,3°	210 m (689 po)	225 m (739 po)
36 mm	640 x 512	12,2° x 9,7°	310 m (1017 po)	319 m (1 047 po)

La portée de détection peut varier en fonction des conditions météorologiques.

## Dimensions hors-tout

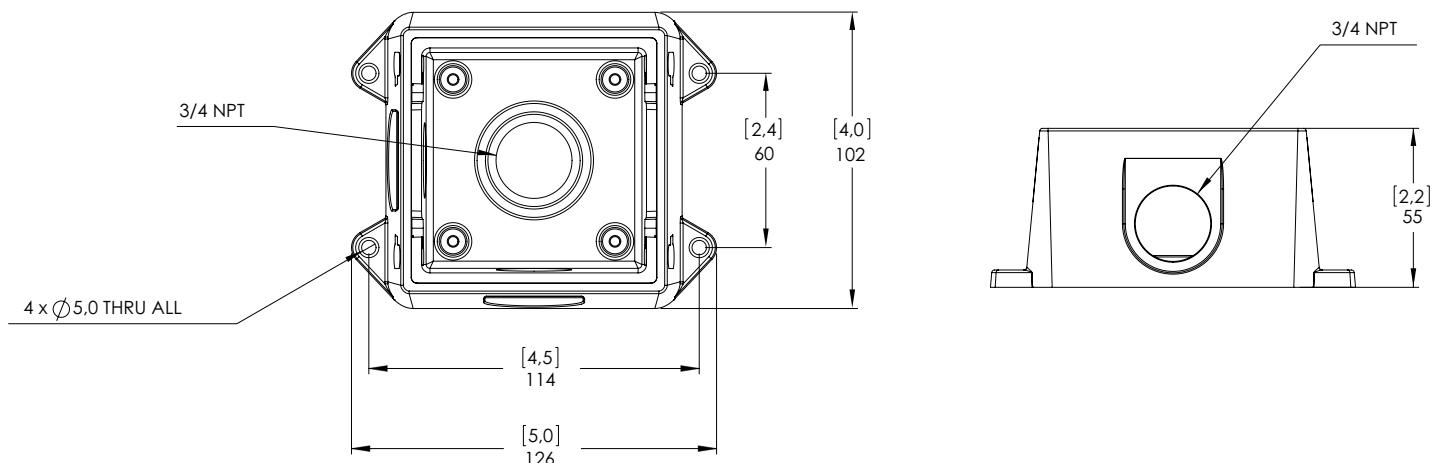
### Caméra

[X, X]	MM
X	POUCES



	L1	L2
640S-H4A-THC-BO12	276 mm (10,87 po)	300 mm (11,81 po)
Tous les autres modèles	257 mm (10,14 po)	281 mm (11,08 po)

# Boîte de jonction



## Informations pour commander

	Résolution	NETD	Objectif	HDSM SmartCodec
320S-H4A-THC-BO50	320 x 256	< 60 mK	4,3 mm	✓
320S-H4A-THC-BO24	320 x 256	< 60 mK	9,1 mm	✓
320S-H4A-THC-BO12	320 x 256	< 60 mK	18 mm	✓
640S-H4A-THC-BO50	640 x 512	< 60 mK	8,7 mm	✓
640S-H4A-THC-BO24	640 x 512	< 60 mK	18 mm	✓
640S-H4A-THC-BO12	640 x 512	< 60 mK	36 mm	✓

H4-BO-JBOX1	Boîte de jonction pour les caméras Bullet HD H4
H4-MT-POLE1	Fixation pour montage sur portant
H4-MT-CRNR1	Fixation en aluminium pour montage en angle
H4-AC-WIFI2-NA	Carte Wi-Fi USB
H4-AC-WIFI2-EU	Carte Wi-Fi USB