

## Caméra dôme d'intérieur HD H4 avec analyse vidéo par auto-apprentissage

Avigilon propose une large gamme de caméras haute définition (de 1 MP à 5 MP et de 4K à 7K en fonction de la résolution horizontale) ; celles-ci sont disponibles dans différents formats, notamment les caméras dôme, panoramiques et fixes. Qu'il s'agisse d'une petite boutique ne nécessitant que quelques caméras ou d'un complexe gigantesque où de nombreuses zones sont à couvrir, vous pouvez être sûr de bénéficier d'une solution exceptionnelle adaptée à vos besoins en termes de sécurité.

Notre caméra dôme d'intérieur HD H4 innovante compte parmi les moyens dont Avigilon dispose pour offrir une surveillance et une protection efficaces.



Les caméras dôme d'intérieur HD H4 constituent une solution parfaite pour la surveillance d'activités tant diurnes que nocturnes. Dotées de fonctions d'analyses vidéo par auto-apprentissage, les caméras HD H4 s'intègrent sans aucun problème au logiciel Avigilon Control Center (ACC)™, ce qui permet au personnel de sécurité de réagir de manière proactive et de prévenir tout incident afin d'éviter les dégâts. Ces caméras embarquent un objectif autorisant une grande distance focale et une commande de zoom. Elles sont également compatibles ONVIF pour une intégration aisée. Les caméras dôme d'intérieur d'Avigilon sont équipées d'une fonction U-WDR (gamme dynamique ultra étendue) triple exposition et de la technologie LightCatcher™, qui garantissent des images aux détails exceptionnels. La commande P-Iris permet par ailleurs aux caméras de positionner automatiquement l'iris afin d'améliorer la qualité d'image, et ce dans toutes les conditions d'éclairage, tandis que les capacités de stockage embarquées vous permettent de gérer directement le stockage sur les caméras au moyen d'une carte mémoire SD standard.

La technologie Avigilon HDSM SmartCodec™ de la caméra H4 Plate-forme optimise le flux vidéo en temps réel en encodant automatiquement la zone d'intérêt afin de réduire les besoins en stockage et en bande passante tout en maintenant la qualité d'image.

### PRINCIPALES CARACTÉRISTIQUES

De 1 à 5 mégapixels et résolution 4K Ultra HD (8 MP)
Technologies brevetées de détection vidéo avancée de formes et d'apprentissage par l'exemple
Analyse vidéo par auto-apprentissage
Technologie High Definition Stream Management (HDSM)™ brevetée
Prise en charge de la configuration de caméra Wi-Fi
Disponible avec des objectifs P-Iris 3-9 mm F1.3, 4,3-8 mm F1.8 ou 9-22 mm F1.6, avec zoom et mise au point à distance
Des DEL infrarouge (IR) intégrées adaptatives de contenu et de zoom offrent un éclairage uniforme dans le noir, même à 0 lux, et ce, jusqu'à une distance maximale de 30 mètres (98 pieds).
La technologie LightCatcher™ offre une qualité d'image exceptionnelle dans des environnements à faible éclairage (modèles 1 à 5 mégapixels).
Gamme dynamique ultra étendue triple exposition (modèles 1 à 3 MP)
Conformité ONVIF avec la version 2.2.0 de la spécification d'analyse vidéo
Technologie Avigilon HDSM SmartCodec qui permet de réduire les besoins en stockage et en bande passante
Le mode de scène inactive réduit l'utilisation de la bande passante et de l'espace de stockage si aucun mouvement n'est détecté dans la scène
Modes de fonctionnement des caméras Full Feature (Fonctionnalité complète) ou High Framerate (Fréquence d'images élevée) (modèle Ultra HD 4K)
Assemblage résistant au vandalisme

# Descriptif technique

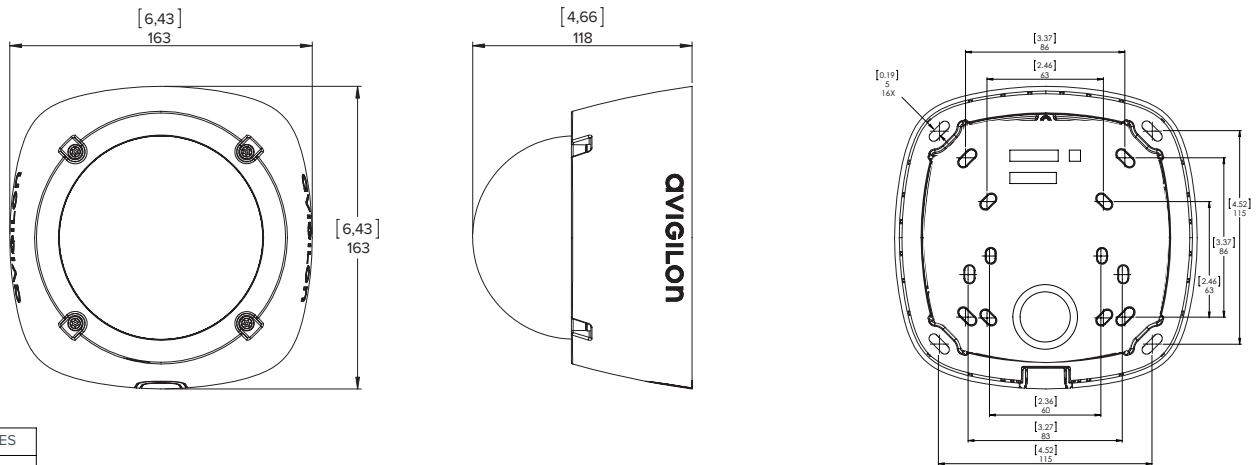
		1,0 MP	2,0 MP	3,0 MP	5,0 MP	4K ULTRA HD (8 MP)	
<b>QUALITÉ D'IMAGE</b>	Capteur d'images	CMOS à analyse progressive 1/2,8 po			CMOS à analyse progressive 1/1,8 po	CMOS à analyse progressive 1/2,3 po	
	Format d'image	16:9				16:9	
	Pixels actifs (H x V)	1280 x 720	1920 x 1080	2048 x 1536	2592 x 1944	3 840 x 2 160	
	Zone d'imagerie (H x V)	4,8 mm x 2,7 mm ; 0,189 po x 0,106 po		5,12 mm x 3,84 mm ; 0,202 po x 0,151 po	6,22 mm x 4,66 mm 0,245 po x 0,183 po	5,95 mm x 3,35 mm 0,234 po x 0,132 po	
	Illuminateur IR (option) : (DEL haute puissance 850 nm)	Distance maximale de 30 m (98 pieds) à 0 lux ;					Distance maximale de 15 m (50 pieds) à 0 lux ;
	Éclairage minimal	Objectif 3-9 mm :	0,04 lux (F1.3) en mode couleur ; 0,008 lux (F1.3) en mode monochrome			S.O.	S.O.
		Objectif 4,3-8 mm :	S.O.			0,033 lux (F1.8) en mode couleur ; 0,0066 lux (F1.8) en mode monochrome	0,29 lux (F1.8) en mode couleur ; 0,058 lux (F1.8) en mode monochrome
		Objectif 9-22 mm :	0,08 lux (F1,6) en mode couleur ; 0,016 lux (F1,6) en mode monochrome			0,026 lux (F1.6) en mode couleur ; 0,005 lux (F1.6) en mode monochrome	S.O.
	Débit d'images (pleine résolution)	30 ips		30 ips (20 ips avec fonction WDR activée)	30 ips	20 ips (30 ips en mode Fréquence d'images élevée)	
	Gamme dynamique	67 dB			83 dB	91 dB	
	Gamme dynamique (fonction WDR activée)	120 dB triple exposition (20 ips ou moins) ; 100 dB double exposition (30 ips)			S.O.	S.O.	
	Résolution	Jusqu'à 768 x 432 pixels			Jusqu'à 1 792 x 1 344	Jusqu'à 3 072 x 1 728 pixels	
	Mode de fonctionnement de la caméra	S.O.				Mode Full Feature (Fonctionnalité complète) ou High Framerate (Fréquence d'images élevée) (fonctions HDSM 2.0 et analyse désactivées en mode High Framerate)	
	Filtre de réduction de bruit 3D	Oui					
<b>OBJECTIF</b>	Objectif	Objectif 3-9 mm :	Zoom et mise au point à distance P-Iris, F1.3				
		Objectif 4,3-8 mm :	Zoom et mise au point à distance P-Iris, F1.8				
		Objectif 9-22 mm :	Zoom et mise au point à distance P-Iris, F1.6				
	Angle de vue	Objectif 3-9 mm :	30° – 91°	32° – 98°	S.O.		
		Objectif 4,3-8 mm :	S.O.		46° – 86°	44° – 81°	
		Objectif 9-22 mm :	14° – 29°	15° – 31°	18° – 41°	S.O.	
<b>CONTRÔLE DE L'IMAGE</b>	Méthode de compression d'images	H.264 (MPEG-4 Partie 10/AVC), Motion JPEG					
	Flux	H.264 en flux multiples et compression Motion JPEG					
	Gestion de la bande passante	(1 à 3 MP) HDSM ; (5 MP et 4K Ultra HD) HDSM 2.0 ; (TOUT) Idle Scene Mode (Mode de scène inactive)					
	Détection de mouvements	Pixels et objets classifiés					
	Détection d'altération de la caméra	Oui					
	Commande d'obturateur électronique	Automatique, manuelle (1/6 à 1/8 000 secondes)					
	Commande de l'iris	Automatique, manuelle					
	Commande jour/nuit	Automatique, manuelle					
	Anti-scintillement	50 Hz, 60 Hz					
	Balance des blancs	Automatique, manuelle					
	Correction du contre-jour	Réglable					
	Zones privées	Jusqu'à 64 zones					
	Méthode de compression audio	G.711 PCM 8 kHz					
	Entrée/sortie audio	Entrée/sortie de niveau ligne, A/V mini-jack (3,5 mm)					
	Sortie vidéo	(Caméras 1 MP et 2 MP uniquement) NTSC/PAL, connecteur A/V mini-jack (3,5 mm)					
	Bornes E/S externes	Entrée alarme, sortie alarme					
	Port USB	USB 2.0					
	<b>RÉSEAU</b>	Réseau	100BASE-TX				
		Type de câblage	CAT5				
Connecteur		RJ-45					
ONVIF		Conformité ONVIF avec les versions 1.02, 2.00, Profil S et 2.2.0 de la spécification d'analyse vidéo (*les cadres et descriptions de scène ne sont pas disponibles avec des VMS tiers)					
Sécurité		Protection par mot de passe, cryptage HTTPS, authentification Digest, authentification WS, journal d'accès des utilisateurs, authentification basée sur le port 802.1x					
Protocole		IPv4, HTTP, HTTPS, SOAP, DNS, NTP, RTSP, RTP, TCP, UDP, IGMP, ICMP, DHCP, Zeroconf, ARP					
Protocoles de diffusion en flux continu		RTP/UDP, RTP/UDP multidiffusion, RTP/RTSP/TCP, RTP/RTSP/HTTP/TCP, RTP/RTSP/HTTPS/TCP, HTTP					
Protocoles de gestion des appareils		SNMP v2c, SNMP v3					
<b>MÉCANIQUE</b>		<b>MONTAGE EN SURFACE DE LA CAMÉRA DÔME D'INTÉRIEUR</b>			<b>CAMÉRA DÔME ENCASTRÉE FAUX-PLAFOND</b>		
	Dimensions (L x l x H)	163 mm x 163 mm x 118 mm (6,4 po x 6,4 po x 4,7 po)			181 mm x 181 mm x 164 mm (7,1 po x 7,1 po x 6,5 po)		
	Poids	0,95 kg (2,09 lbs)			1,6 kg (3,5 lbs)		
	Bulle du dôme	Polycarbonate, transparent					
	Corps	Plastique, aluminium			Plastique, aluminium		
	Boîtier	Montage sur surface, résistant aux effractions			Montage encastré, résistant aux effractions		
	Finition	Plastique, gris			Plastique, gris ; aluminium, revêtement par pulvérisation, noir		
	Plage de réglage	Panoramique à 360°, inclinaison de 9° à 95° (inclinaison de 30° à 95° avec option IR), azimut à ±180°					
	Stockage embarqué	Logement SD/SDHC/SDXC – Classe 4 minimum ; classe 6 ou supérieure recommandée					
<b>ÉLECTRIQUE</b>	Consommation électrique	7 W (9 W pour l'option IR)					
	Source d'alimentation	VCC : 12 V +/- 10 %, 7 W min (9 W min avec option IR) VCA : 24 V +/- 10 %, 10 VA min (13 VA min avec option IR)			PoE : conforme à la norme IEEE802.3af, Classe 3		
	Connecteur d'alimentation	Bornier à 2 broches					
	Batterie de secours RTC	Lithium manganèse 3 V					

<b>ENVIRONNEMENT</b>	Température de fonctionnement	-40 °C à +60 °C (-40 °F à 140 °F) (8 MP uniquement) -40 °C à +50 °C (-40 °F to 122 °F)								
	Température de stockage	-10 °C à +70 °C (14 °F à 158 °F)								
	Humidité	0 à 95 % sans condensation								
<b>CERTIFICATIONS</b>	Certifications	UL	cUL	CE	ROHS	DEEE	RCM	KC	EAC	
	Sécurité	UL 60950-1		CSA 60950-1	IEC/EN 60950-1		IEC 62471 (pour option IR)			
	Environnement	Classification pour les impacts IK10								
	Émissions électromagnétiques	FCC, section 15, sous-section B, classe B		IC ICES-003 classe B		EN 55032 classe B		EN 61000-6-3	EN 61000-3-2	EN 61000-3-3 KN 32
	Immunité électromagnétique	EN 55024				EN 61000-6-1		KN 35		
<b>ÉVÉNEMENTS D'ANALYSE VIDÉO PRIS EN CHARGE</b>	Objets dans la zone	Déclenchement d'un événement dès qu'un mouvement du type d'objet sélectionné est détecté dans la zone d'intérêt.								
	Objets rôtisseurs	Déclenchement d'un événement en cas de présence prolongée du type d'objet sélectionné dans la zone d'intérêt.								
	Objets franchissant un faisceau	Déclenchement d'un événement dès lors que la limite spécifiée a été atteinte concernant le nombre d'objets ayant traversé le faisceau directionnel configuré au niveau du champ de vision de la caméra. Le faisceau peut être unidirectionnel ou bidirectionnel.								
	Objets pénétrant ou apparaissant dans la zone	L'événement est déclenché par chacun des objets qui pénètrent dans la zone d'intérêt. Cet événement peut être utilisé pour compter les objets.								
	Absence d'objets dans la zone	L'événement est déclenché quand aucun objet n'est présent dans la zone d'intérêt.								
	Entrée d'objets dans la zone	Déclenchement d'un événement dès lors que la limite spécifiée a été atteinte concernant le nombre d'objets pénétrant dans la zone d'intérêt.								
	Sortie d'objets de la zone	Déclenchement d'un événement dès lors que la limite spécifiée a été atteinte concernant le nombre d'objets sortant de la zone d'intérêt.								
	Arrêt d'objets dans la zone	Déclenchement d'un événement dès lors qu'un objet demeure immobile au sein de la zone d'intérêt pendant la durée définie.								
	Violation de direction	L'événement est déclenché dès qu'un objet suit une direction interdite.								
	Détection d'effractions	Déclenchement d'un événement en cas de modification inattendue de la scène.								

## Dimensions hors tout

### Montage en surface de la caméra dôme

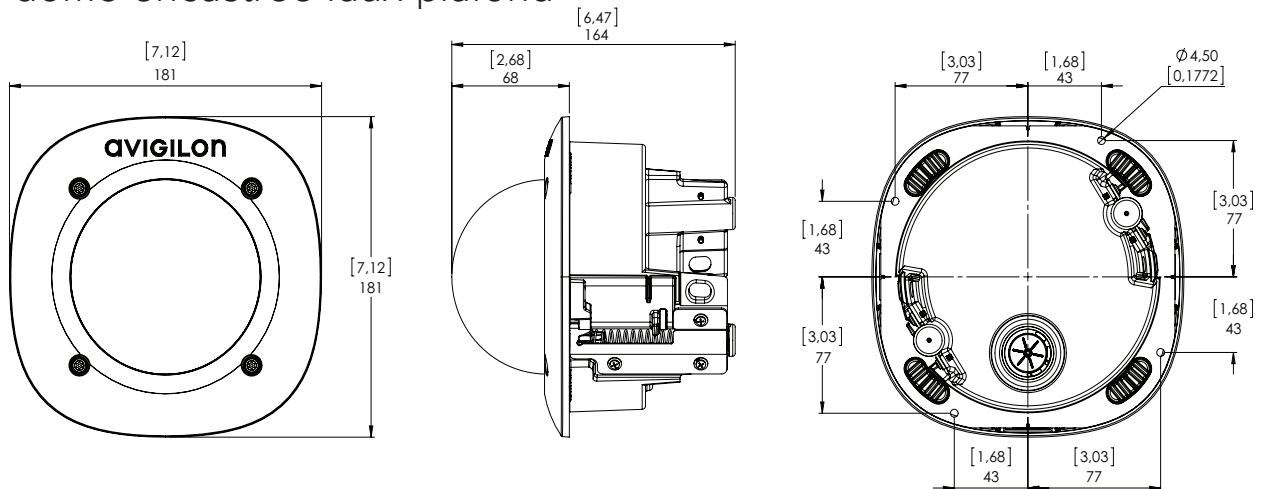
(H4A-D)



[X,X]	POUCES
X	MM

### Caméra dôme encastrée faux-plafond

(H4A-D)



# Informations pour la commande

MONTAGE EN SURFACE DES CAMÉRAS DÔME D'INTÉRIEUR	MP	WDR	LIGHTCATCHER	ANALYSE	OBJECTIF	IR	HDSM SMARTCODEC
1.0C-H4A-D1	1,0	✓	✓	✓	3 - 9 mm		✓
1.0C-H4A-D1-IR	1,0	✓	✓	✓	3 - 9 mm	✓	✓
1.0C-H4A-D2	1,0	✓	✓	✓	9 - 22 mm		✓
2.0C-H4A-D1	2,0	✓	✓	✓	3 - 9 mm		✓
2.0C-H4A-D1-IR	2,0	✓	✓	✓	3 - 9 mm	✓	✓
2.0C-H4A-D2	2,0	✓	✓	✓	9 - 22 mm		✓
3.0C-H4A-D1	3,0	✓	✓	✓	3 - 9 mm		✓
3.0C-H4A-D1-IR	3,0	✓	✓	✓	3 - 9 mm	✓	✓
3.0C-H4A-D2	3,0	✓	✓	✓	9 - 22 mm		✓
5.0L-H4A-D1	5,0		✓	✓	4,3 - 8 mm		✓
5.0L-H4A-D2	5,0		✓	✓	9 - 22 mm		✓
5.0L-H4A-D1-IR	5,0		✓	✓	4,3 - 8 mm	✓	✓
8.0-H4A-D1	8,0			✓	4,3 - 8 mm		✓
8.0-H4A-D1-IR	8,0			✓	4,3 - 8 mm	✓	✓

H4A-DC-SMOK1	Capot de caméra dôme intérieure avec bulle fumée						
H4A-DD-CLER1	Capot de caméra dôme intérieure avec bulle transparente						
H4A-DD-SMOK1-BL	Capot noir de caméra dôme intérieure avec bulle fumée						
H4A-DD-CLER1-BL	Capot noir de caméra dôme intérieure avec bulle transparente						
H4A-DD-SDWL1	Bouchon latéral pour caméra dôme, par 5						
H4A-DD-SDWL1-BL	Bouchon noir à éjection latérale pour caméra dôme intérieure, lot de 5						
H4A-AC-GROM1	Rondelle d'étanchéité pour caméra, lot de 10						
H4-AC-WIFI1-NA	Carte Wi-Fi USB						
H4-AC-WIFI2-EU	Carte Wi-Fi USB						
CM-AC-AVIO1	Jack 3,5 mm avec Fly Wire 1,8 m						

CAMÉRAS DÔME ENCASTRÉES FAUX-PLAFOND	MP	WDR	LIGHTCATCHER	ANALYSE	OBJECTIF	HDSM SMARTCODEC
1.0C-H4A-DC1	1,0	✓	✓	✓	3 - 9 mm	✓
1.0C-H4A-DC2	1,0	✓	✓	✓	9 - 22 mm	✓
2.0C-H4A-DC1	2,0	✓	✓	✓	3 - 9 mm	✓
2.0C-H4A-DC2	2,0	✓	✓	✓	9 - 22 mm	✓
3.0C-H4A-DC1	3,0	✓	✓	✓	3 - 9 mm	✓
3.0C-H4A-DC2	3,0	✓	✓	✓	9 - 22 mm	✓
5.0L-H4A-DC1	5,0		✓	✓	4,3 - 8 mm	✓
5.0L-H4A-DC2	5,0		✓	✓	9 - 22 mm	✓
8.0-H4A-DC1	8,0			✓	4,3 - 8 mm	✓

H4A-DC-SMOK1	Capot de caméra dôme montage encastré au plafond, avec bulle fumée						
H4A-DC-CLER1	Capot de caméra dôme montage encastré au plafond, avec bulle transparente						
H4A-DC-SMOK1-BL	Capot noir de caméra dôme montage encastré au plafond, avec bulle fumée						
H4A-DC-CLER1-BL	Capot noir de caméra dôme montage encastré au plafond, avec bulle transparente						
H4-DC-CPNL1	Panneau de plafond métallique						
H4A-AC-GROM1	Rondelle d'étanchéité pour caméra, lot de 10						
H4-AC-WIFI1-NA	Carte Wi-Fi USB						
H4-AC-WIFI2-EU	Carte Wi-Fi USB						
CM-AC-AVIO1	Jack 3,5 mm avec Fly Wire 1,8 m						