

Caméra IP haute définition jour/nuit 5.0 mégapixel

AVIGILON
THE BEST EVIDENCE™

Les solutions de surveillance de bout en bout d'Avigilon fournissent un degré de détail d'image qu'aucun autre système ne peut atteindre. Le logiciel Avigilon Control Center intègre la technologie de gestion des flux en haute définition HDSM™ (High-Definition Stream Management™). Combiné à une gamme étendue de caméras (de 1 à 29 mégapixels), il fournit une netteté sans précédent tout en offrant une gestion efficace de la bande passante et de la capacité de stockage. Nos composants sont évolutifs et peuvent interopérer au sein d'un système de bout en bout. Vous pouvez également les personnaliser pour créer votre propre solution puissante et économique.

Notre caméra JPEG2000 HD innovante compte parmi les moyens dont Avigilon dispose pour offrir la meilleure surveillance et la meilleure protection.



Les caméras HD JPEG2000 possèdent une capacité d'imagerie HD en temps réel pour une imagerie visuelle sans perte. Cette plateforme flexible s'adapte à n'importe quel objectif à monture C/CS avec support diaphragme automatique et fonctions J/N. Ces caméras offrent une haute résolution et une haute qualité d'image, les rendant efficaces pour la surveillance d'environnements précis tels que les transports, les infrastructures critiques et la circulation de marchandises.

*Lentilles vendues séparément

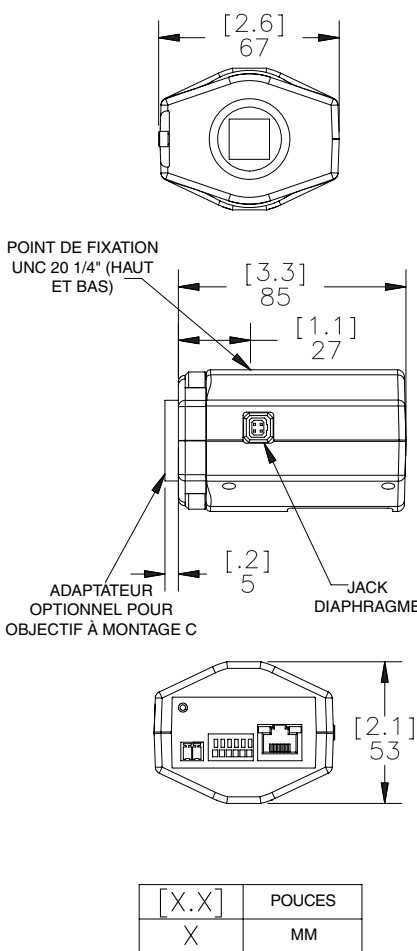
FONCTIONNALITÉS CLÉS

Capteur CMOS à analyse progressive de 5.0 mégapixel
12 images par seconde en pleine résolution et 30 images par seconde en 1920 x 1080
70 dB true dynamic range
Illumination minimale de 0,3 lux en mode couleurs et de 0,03 lux en mode monochrome
Format optique 1/2.5"
Qualité d'image inégalée
Compression JPEG2000 sans perte
Commande automatique de l'exposition et commande automatique du diaphragme à pilotage CC
Filtre de coupure IR automatique amovible pour sensibilité IR nocturne
Compatible avec les lentilles à fixation C ou CS
Focale arrière réglable des lentilles
PoE (Power over Ethernet) ; entrée 24 VCA ou 12 VCC
Interfaces E/S externe et RS-485

Spécifications

CAMÉRA	Capteur d'images	CMOS à analyse progressive 1/2,5"	
	Pixels actifs	2592 (H) x 1944 (V)	
	Zone d'imagerie	5,7 mm (H) x 4,3 mm (V); 0,225" (H) x 0,169" (V)	
	Illumination minimale	0.3 lux (at F1.4) en mode couleurs; 0.03 lux (F1.4) en mode monochrome	
	Plage dynamique	70 dB	
	Fixation de lentilles	CS	
	Méthode de compression d'images	JPEG2000	
	Débit d'images	12 (en pleine résolution); 30 (en 1920 x 1080)	
	Fenêtrage de la résolution	Jusqu'à une fenêtre de 640 x 480 pixels	
	Détection de mouvements	Sensibilité et seuil sélectionnables	
	Commande d'obturateur électronique	Automatique, manuel (2 à 1/30000 secondes)	
	Commande de diaphragme	Automatique, manuel	
	Commande diurne/nocturne	Automatique, manuel	
	Contrôle du scintillement	50 Hz, 60 Hz	
	Balance des blancs	Automatique, manuel	
	Compensation rétro-éclairage	Automatique	
	Zones privées	Jusqu'à 4 zones	
	Borniers E/S externes	Entrée alarme, sortie alarme, RS-485	
	RÉSEAU	Réseau	100BASE-TX
		Type de câblage	CAT5
Connecteur		RJ-45	
Sécurité		SSL	
Protocoles		UDP, TCP, SOAP, DHCP, Zeroconf	
MÉCANIQUE	Cotes (L x l x H)	85 mm x 67 mm x 53 mm; 3,3" x 2,6" x 2,1"	
	Poids	0,53 kg (1,2 lbs) sans lentilles	
	Fixation de la caméra	UNC 20 1/4" (haut et bas)	
ÉLECTRIQUE	Source d'alimentation	VCC : 12 - 24 V VCA : 24 V PoE : IEEE802.3af, compatible Classe 3	
	Consommation électrique	6 W	
	Connecteur d'alimentation	Bloc terminal à 2 broches	
ENVIRONNEMENTAL	Température d'exploitation	-10 °C à +50 °C (14 °F à 122 °F)	
	Température de stockage	-10 à +70 °C (14 à 158 °F)	
	Humidité	20 à 80% d'humidité relative (non condensée)	
CERTIFICATIONS	Sûreté	UL 60950 CSA 60950 EN 60950-1	CE ROHS WEEE
	Émissions électromagnétiques	FCC, section 15, sous-section B, classe A IC ICES-003 Classe A EN 55022 Classe A	EN 61000-6-3 EN 61000-3-2 EN 61000-3-3
	Immunité électromagnétique	EN 50130-4 EN 61000-4-2 EN 61000-4-3 EN 61000-4-4	EN 61000-4-5 EN 61000-4-6 EN 61000-4-11
INFORMATIONS DE COMMANDE	5.0MP-HD-DN	5.0 mégapixels jour/nuit Caméra IP haute définition	

Cotes hors tout



[X.X]	POUCES
X	MM