

## Caméra dôme d'extérieur HD H4 avec analyse vidéo par auto-apprentissage

Avigilon propose la gamme de caméras haute définition la plus étendue du secteur (de 1 MP à 5 MP et de 4K à 7K en fonction de la résolution horizontale) ; celles-ci sont disponibles dans différents formats, notamment les caméras dôme, panoramiques et fixes. Qu'il s'agisse d'une vitrine ne nécessitant que quelques caméras ou d'un complexe gigantesque où de nombreuses zones sont à couvrir, vous pouvez être sûr de bénéficier de la solution la plus adaptée à vos besoins en termes de sécurité.

Notre caméra dôme d'extérieur HD H4 innovante compte parmi les moyens dont Avigilon dispose pour offrir une surveillance et une protection efficaces.



Les caméras dôme d'extérieur HD H4 constituent une solution parfaite pour la surveillance d'activités tant diurnes que nocturnes, sans inquiétude aucune grâce à sa structure résistante au vandalisme. Dotées de fonctions d'analyses vidéo par auto-apprentissage, les caméras HD H4 s'intègrent sans aucun problème au logiciel Avigilon Control Center (ACC)™, ce qui permet au personnel de sécurité de réagir de manière proactive et de prévenir tout incident afin d'éviter les dégâts. Ces caméras embarquent un objectif autorisant une grande distance focale et une commande de zoom. Elles sont également compatibles ONVIF pour une intégration aisée. Les caméras dôme d'extérieur d'Avigilon sont équipées d'une fonction U-WDR (gamme dynamique ultra étendue) triple exposition et de la technologie LightCatcher™, qui garantissent des images aux détails exceptionnels. La commande P-Iris permet par ailleurs aux caméras de positionner automatiquement l'iris afin d'améliorer la qualité d'image, et ce dans toutes les conditions d'éclairage, tandis que les capacités de stockage embarquées vous permettent de gérer directement le stockage sur les caméras au moyen d'une carte mémoire SD standard. Ces caméras se révèlent particulièrement polyvalentes dans pratiquement tous les environnements, notamment les banques, les établissements scolaires, les magasins, les bâtiments administratifs, les hôtels, les bars et les restaurants.

La technologie Avigilon HDSM SmartCodec™ de la caméra H4 Plate-forme optimise le flux vidéo en temps réel en encodant automatiquement la zone d'intérêt afin de réduire les besoins en stockage et en bande passante tout en maintenant la qualité d'image.

### PRINCIPALES CARACTÉRISTIQUES

1 à 5 mégapixels et résolution 4K Ultra HD (8 MP)

Technologies brevetées de détection vidéo avancée de formes et d'apprentissage par l'exemple

Analyse vidéo par auto-apprentissage

Technologie High Definition Stream Management (HDSM)™ brevetée

Disponible avec des objectifs P-Iris 3-9 mm F1.3, 4,3-8 mm F1.8 ou 9-22 mm F1.6, avec zoom et mise au point à distance

Prise en charge de la configuration de caméra Wi-Fi

Des DEL infrarouge (IR) intégrées adaptatives de contenu et de zoom offrent un éclairage uniforme dans le noir, même à 0 lux, et ce jusqu'à une distance maximale de 30 mètres (98 pieds).

La technologie LightCatcher offre une qualité d'image exceptionnelle dans des environnements à faible éclairage.

Gamme dynamique ultra étendue triple exposition (modèles 1 à 3 mégapixels)

Conformité ONVIF avec la version 2.2.0 de la spécification d'analyse vidéo

Assemblage résistant au vandalisme et conformité IP66

Technologie Avigilon HDSM SmartCodec qui permet de réduire les besoins en stockage et en bande passante

Le mode de scène inactive réduit l'utilisation de bande passante et de l'espace de stockage si aucun mouvement n'est détecté dans la scène.

Modes de fonctionnement des caméras Full Feature (Fonctionnalité complète) ou High Framerate (Fréquence d'images élevée) (modèle Ultra HD 4K)

# Spécifications

	1,0 MP	2,0 MP	3,0 MP	5,0 MP	4K ULTRA HD (8 MP)						
<b>QUALITÉ D'IMAGE</b>	Capteur d'images		CMOS à analyse progressive 1/2,8 po		CMOS à analyse progressive 1/1,8 po						
	Format d'image		16:9		4:3						
	Pixels actifs (H x V)		1280 x 720		1920 x 1080	2048 x 1536					
	Zone d'imagerie (H x V)		4,8 mm x 2,7 mm (0,189 x 0,106 po)		5,12 mm x 3,84 mm (0,202 x 0,151 po)	6,22 mm x 4,66 mm (0,245 x 0,183 po)					
	Option illuminateur IR (DEL haute puissance 850 nm)		Distance maximale de 30 m (98 pieds) à 0 lux ;		Distance maximale de 15 m (50 pieds) à 0 lux ;						
	Éclairage minimal	Objectif 3-9 mm :		0,04 lux (F1.3) en mode couleur ; 0,008 lux (F1.3) en mode monochrome		S.O.					
		Objectif 4,3-8 mm :		S.O.		0,033 lux (F1.8) en mode couleur ; 0,0066 lux (F1.8) en mode monochrome					
		Objectif 9-22 mm :		0,08 lux (F1.6) en mode couleur ; 0,016 lux (F1.6) en mode monochrome		0,026 lux (F1.6) en mode couleur ; 0,005 lux (F1.6) en mode monochrome					
	Débit d'images (pleine résolution)		30 ips		30 ips	30 ips					
	Plage dynamique		67 dB		83 dB	91 dB					
	Gamme dynamique (fonction WDR activée)		120 dB triple exposition (20 ips ou moins) ; 100 dB double exposition (30 ips)		S.O.						
	Résolution		À partir de 768 x 432 pixels		À partir de 1792 x 1344 pixels						
Mode de fonctionnement de la caméra		S.O.		Mode Full Feature (Fonctionnalité complète) ou High Framerate (Fréquence d'images élevée) (fonctions HDSM 2.0 et analyse désactivées en mode High Framerate)							
Filtre de réduction de bruit 3D		Oui									
<b>OBJECTIF</b>	Objectif	Objectif 3-9 mm :		Zoom et mise au point à distance P-Iris, F1.3							
		Objectif 4,3-8 mm :		Zoom et mise au point à distance P-Iris, F1.8							
		Objectif 9-22 mm :		Zoom et mise au point à distance P-Iris, F1.6							
	Angle de vision	Objectif 3-9 mm :		30° – 91°		S.O.					
Objectif 4,3-8 mm :		S.O.		46° – 86°							
Objectif 9-22 mm :		14° – 29°		18° – 41°							
<b>CONTRÔLE DE L'IMAGE</b>	Méthode de compression d'images		H.264 (MPEG-4 Partie 10/AVC), Motion JPEG								
	Flux		H.264 en flux multiples et compression Motion JPEG								
	Gestion de la bande passante		(1 à 3 MP) HDSM ; (5 MP et 4K Ultra HD) HDSM 2.0 ; (TOUT) Idle Scene Mode (Mode de scène inactive)								
	Détection de mouvements		Pixels et objets classifiés								
	Détection d'altération de la caméra		Oui								
	Commande d'obturateur électronique		Automatique, manuelle (1/6 à 1/8 000 secondes)								
	Commande de l'iris		Automatique, manuelle								
	Commande jour/nuit		Automatique, manuelle								
	Anti-scintillement		50 Hz, 60 Hz								
	Balance des blancs		Automatique, manuelle								
	Correction du contre-jour		Réglable								
	Zones privées		Jusqu'à 64 zones								
Méthode de compression audio		G.711 PCM 8 kHz									
Entrée/sortie audio		Entrée et sortie de niveau ligne, A/V mini-jack (3,5 mm)									
Sortie vidéo		(Caméras 1 MP et 2 MP uniquement) NTSC/PAL, connecteur A/V mini-jack (3,5 mm)									
Bornes E/S externes		Entrée alarme, sortie alarme									
Port USB		USB 2.0									
<b>RÉSEAU</b>	Réseau		100Base-TX								
	Type de câblage		CAT5								
	Connecteur		RJ-45								
	ONVIF		Conformité ONVIF avec les versions 1.02, 2.00, Profil S et 2.2.0 de la spécification d'analyse vidéo (*les cadres et descriptions de scène ne sont pas disponibles avec des VMS tiers)								
	Sécurité		Protection par mot de passe, cryptage HTTPS, authentification Digest, authentification WS, journal d'accès des utilisateurs, authentification basée sur le port 802.1x								
	Protocole		IPV4, HTTP, HTTPS, SOAP, DNS, NTP, RTSP, RTP, TCP, UDP, IGMP, ICMP, DHCP, Zeroconf, ARP								
	Protocoles de diffusion en flux continu		RTP/UDP, RTP/UDP multidiffusion, RTP/RTSP/TCP, RTP/RTSP/HTTP/TCP, RTP/RTSP/HTTPS/TCP, HTTP								
	Protocoles de gestion des appareils		SNMP v2c, SNMP v3								
	<b>PHYSIQUE</b>	Dimensions (L x l x H)		<b>CAMÉRA DÔME EN SUSPENSION</b>		<b>MONTAGE EN SURFACE DE LA CAMÉRA DÔME D'EXTÉRIEUR</b>					
				Caméra dôme uniquement :		172 mm x 172 mm x 124 mm (6,8 po x 6,8 po x 4,9 po)	163 mm x 163 mm x 121 mm (6,4 po x 6,4 po x 4,8 po)				
				avec fixation murale (H4-MT-WALL1) :		275 mm x 172 mm x 152,1 mm (10,8 po x 6,8 po x 6,0 po)					
				avec fixation NPT (H4-MT-NPTA1) :		172 mm x 172 mm x 172,3 mm (6,8 po x 6,8 po x 6,8 po)					
Poids		Caméra dôme uniquement :		1,55 kg (3,42 lbs)							
		avec fixation murale (H4-MT-WALL1) :		1,80 kg (3,98 lbs)							
		avec fixation NPT (H4-MT-NPTA1) :		3,00 kg (6,62 lbs)							
Bulle du dôme		Polycarbonate, transparent									
Corps		Aluminium									
Boîtier		Montage suspendu, antivandalisme avec fixation murale (H4-MT-WALL1) / fixation NPT (H4-MT-NPTA1).		Montage sur surface, antivandalisme							
Finition		Revêtement par pulvérisation, RAL 9003									
Plage de réglage		Panoramique à 360°, inclinaison de 9° à 95° (30° à 95° avec option IR), azimut à ±180°									
Stockage embarqué		Logement SD/SDHC/SDXC – Classe 4 minimum ; classe 6 ou supérieure recommandée									
<b>ÉLECTRICITÉ</b>	Consommation électrique		7 W (9 W pour l'option IR)								
	Source d'alimentation		VCC : 12 V +/- 10 %, 7 W min (9 W min avec option IR)		PoE : conforme à la norme IEEE802.3af, Classe 3						
			VCA : 24 V +/- 10 %, 10 VA min (13 VA min avec option IR)								
	Connecteur d'alimentation		Bornier à 2 broches								
Batterie de secours RTC		Lithium manganèse 3 V									
<b>ENVIRONNEMENT</b>	Température de fonctionnement		-40 °C à +60 °C (-40 °F à 140 °F) (8 MP uniquement) -40 °C à +50 °C (-40 °F à 122 °F)								
	Température de stockage		-10 °C à +70 °C (14 °F à 158 °F)								
	Humidité		0 à 95 % sans condensation								
<b>CERTIFICATIONS</b>	Certifications/Directives		UL	cUL	CE	ROHS	DEEE	RCM	KC	EAC	
	Sécurité		UL 60950-1		CSA 60950-1		IEC/EN 60950-1		IEC 62471 (pour options IR uniquement)		
	Environnement		UL/CSA/IEC/60950-22		IEC 60529, indice IP66		Classification pour les impacts IK10				
	Émissions électromagnétiques		FCC, section 15, sous-section B, classe B		IC ICES-003 Classe B		EN 55032 classe B		EN 61000-6-3	EN 61000-3-2	EN 61000-3-3
	Immunité électromagnétique		EN 55024		EN 61000-6-1		EN 61000-6-1		EN 61000-3-2	EN 61000-3-3	KN 32
									KN 35		

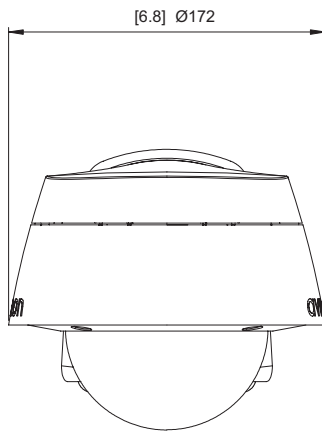
**ÉVÉNEMENTS  
D'ANALYSE VIDÉO  
PRIS EN CHARGE**

Présence d'objets dans la zone	Déclenchement d'un événement dès qu'il y a un mouvement du type d'objet sélectionné dans la zone d'intérêt. En cas d'objets en trop grand nombre, aucun nouvel événement n'est déclenché tant que le nombre d'objets est supérieur à la valeur définie.
Objets rôdeurs	Déclenchement d'un événement en cas de présence prolongée du type d'objet sélectionné dans la zone d'intérêt. L'événement est réinitialisé lorsque l'objet sort de la zone d'intérêt.
Objets franchissant un faisceau	Déclenchement d'un événement dès lors que la limite spécifiée a été atteinte concernant : le nombre d'objets ayant traversé le faisceau directionnel configuré au niveau du champ de vision de la caméra. Le faisceau peut être unidirectionnel ou bidirectionnel. En cas d'objets en trop grand nombre, aucun nouvel événement n'est déclenché avant expiration de l'événement actif.
Un objet apparaît ou entre dans la zone	L'événement est déclenché par chacun des objets qui pénètrent dans la zone d'intérêt. Cet événement peut être utilisé pour compter les objets.
Objet non présent dans la zone	L'événement est déclenché quand aucun objet n'est présent dans la zone d'intérêt.
Entrée d'objets dans la zone	Déclenchement d'un événement dès lors que la limite spécifiée a été atteinte concernant : le nombre d'objets pénétrant dans la zone d'intérêt.
Sortie d'objets de la zone	Déclenchement d'un événement dès lors que la limite spécifiée a été atteinte concernant : le nombre d'objets sortant de la zone d'intérêt.
Arrêt de l'objet dans la zone	Déclenchement d'un événement dès lors qu'un objet cesse tout mouvement au sein de la zone d'intérêt, et ce, à partir d'un seuil de durée spécifié.
Violation de direction	Déclenchement d'un événement dès qu'un objet suit une direction interdite.
Détection des effractions	Déclenchement d'un événement en cas de modification inattendue de la scène.

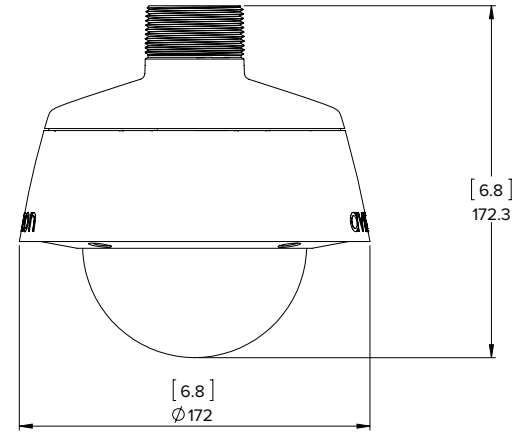
# Cotes hors tout

## Caméra dôme EN SUSPENSION

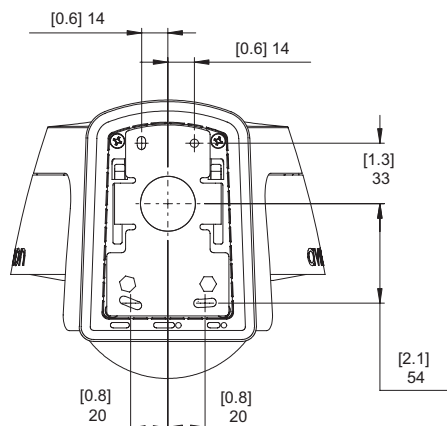
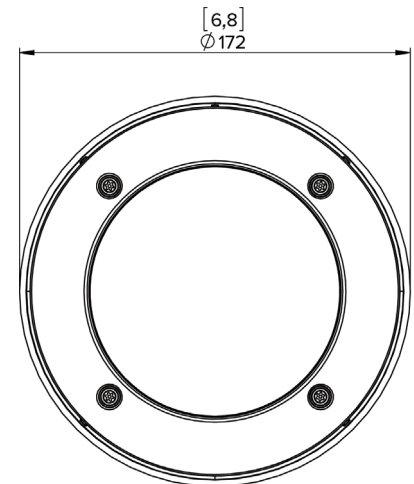
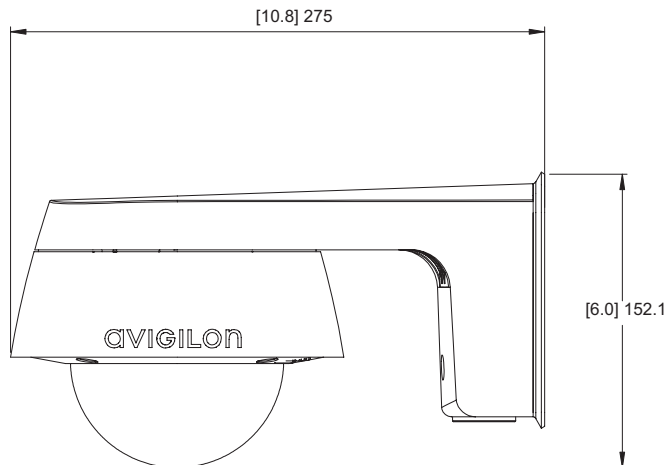
AVEC FIXATION MURALE  
(H4A-MT-WALL1)



## AVEC FIXATION NPT (H4A-MT-NPTA1)

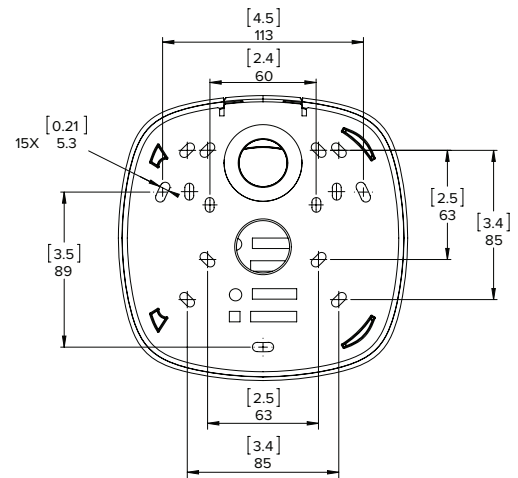
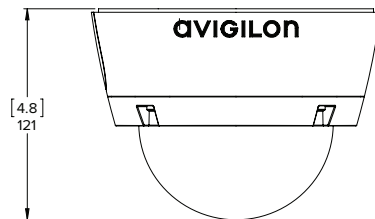
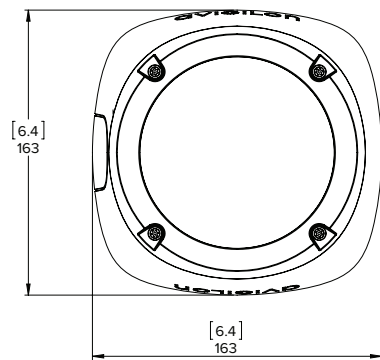


[X.X]	POUCES
X	MM



# Montage en surface de la caméra dôme d'extérieur

(H4A-DO)



## Informations pour la commande

CAMÉRAS DÔME EN SUSPENSION	MP	WDR (NIVEAU DE GAMME DYNAMIQUE)	LIGHTCATCHER	ANALYSE	OBJECTIF	IR	HDSM SMARTCODEC
1.0C-H4A-DP1	1.0	✓	✓	✓	3 - 9 mm		✓
1.0C-H4A-DP1-IR	1.0	✓	✓	✓	3 - 9 mm	✓	✓
1.0C-H4A-DP2	1.0	✓	✓	✓	9 - 22 mm		✓
2.0C-H4A-DP1	2.0	✓	✓	✓	3 - 9 mm		✓
2.0C-H4A-DP1-IR	2.0	✓	✓	✓	3 - 9 mm	✓	✓
2.0C-H4A-DP2	2.0	✓	✓	✓	9 - 22 mm		✓
3.0C-H4A-DP1	3.0	✓	✓	✓	3 - 9 mm		✓
3.0C-H4A-DP1-IR	3.0	✓	✓	✓	3 - 9 mm	✓	✓
3.0C-H4A-DP2	3.0	✓	✓	✓	9 - 22 mm		✓
5.0L-H4A-DP1	5.0		✓	✓	4,3 - 8 mm		✓
5.0L-H4A-DP1-IR	5.0		✓	✓	4,3 - 8 mm	✓	✓
5.0L-H4A-DP2	5.0		✓	✓	9 - 22 mm		✓
8.0-H4A-DP1	8.0			✓	4,3 - 8 mm		✓
8.0-H4A-DP1-IR	8.0			✓	4,3 - 8 mm	✓	✓
H4A-MT-WALL1	Fixation murale en suspension en intérieur/extérieur						
H4A-MT-NPTA1	Fixation en suspension NPT en intérieur/extérieur						
H4A-DC-SMOK1	Capot de caméra dôme avec bulle fumée						
H4A-DP-CLER1	Capot de caméra dôme avec bulle transparente						
H4-MT-POLE1	Support de fixation pour montage sur portant, en aluminium, pour caméras dôme H4 HD montées en suspension et caméras Bullet H4 HD						
H4-MT-CRNR1	Support de fixation pour montage en angle, en aluminium, pour caméras dôme H4 HD montées en suspension et caméras Bullet H4 HD						
H4A-AC-GROM1	Rondelle d'étanchéité pour caméra, lot de 10						
H4-AC-WIFI1-NA	USB Wifi Adapter (Carte Wi-Fi USB)						
CM-AC-AVIO1	Jack 3,5 mm avec Fly Wire 1,8 m						
CM-AC-GROM1	Rondelle d'étanchéité, lot de 10						
MONTAGE EN SURFACE DES CAMÉRAS DÔME D'EXTÉRIEUR	MP	WDR (NIVEAU DE GAMME DYNAMIQUE)	LIGHTCATCHER	ANALYSE	OBJECTIF	IR	HDSM SMARTCODEC
1.0C-H4A-DO1	1.0	✓	✓	✓	3 - 9 mm		✓
1.0C-H4A-DO1-IR	1.0	✓	✓	✓	3 - 9 mm	✓	✓
1.0C-H4A-DO2	1.0	✓	✓	✓	9 - 22 mm		✓
2.0C-H4A-DO1	2.0	✓	✓	✓	3 - 9 mm		✓
2.0C-H4A-DO1-IR	2.0	✓	✓	✓	3 - 9 mm	✓	✓
2.0C-H4A-DO2	2.0	✓	✓	✓	9 - 22 mm		✓
3.0C-H4A-DO1	3.0	✓	✓	✓	3 - 9 mm		✓
3.0C-H4A-DO1-IR	3.0	✓	✓	✓	3 - 9 mm	✓	✓
3.0C-H4A-DO2	3.0	✓	✓	✓	9 - 22 mm		✓
5.0L-H4A-DO1	5.0		✓	✓	4,3 - 8 mm		✓
5.0L-H4A-DO1-IR	5.0		✓	✓	4,3 - 8 mm	✓	✓
5.0L-H4A-DO2	5.0		✓	✓	9 - 22 mm		✓
8.0-H4A-DO1	8.0			✓	4,3 - 8 mm		✓
8.0-H4A-DO1-IR	8.0			✓	4,3 - 8 mm	✓	✓
H4A-DC-SMOK1	Capot de caméra dôme extérieure avec bulle fumée						
H4A-DO-CLER1	Capot de caméra dôme extérieure avec bulle transparente						
H4-AC-WIFI2-NA	USB Wifi Adapter (Carte Wi-Fi USB)						
H4-AC-WIFI2-EU	USB Wifi Adapter (Carte Wi-Fi USB)						
H4A-AC-GROM1	Rondelle d'étanchéité pour caméra, lot de 10						
CM-AC-AVIO1	Jack 3,5 mm avec Fly Wire 1,8 m						
CM-AC-GROM1	Rondelle d'étanchéité, lot de 10						