

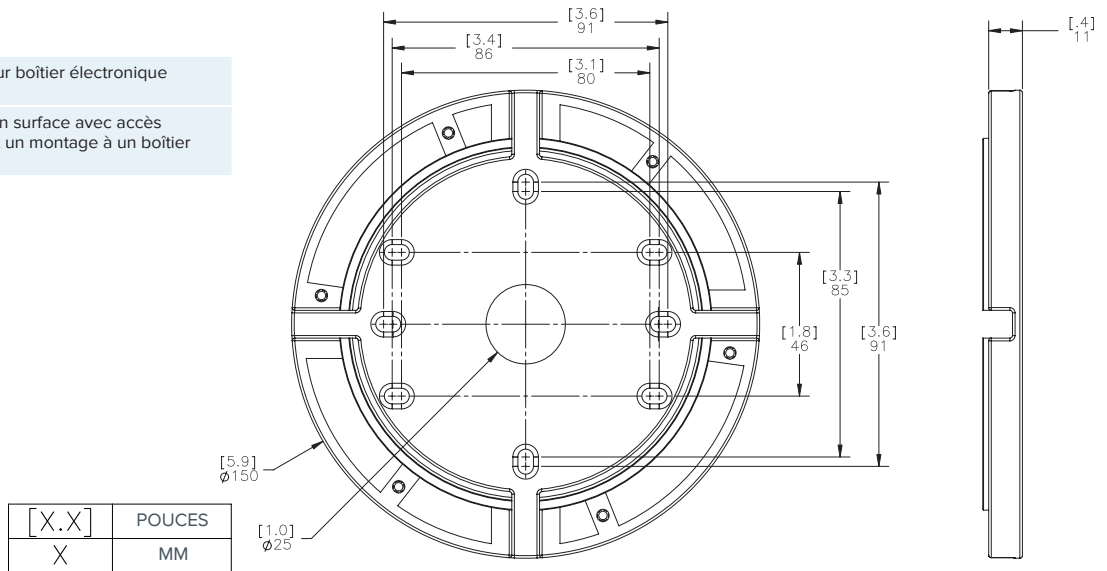
# Fixations pour caméra dôme IP haute définition



## FIXATIONS D'INTÉRIEUR

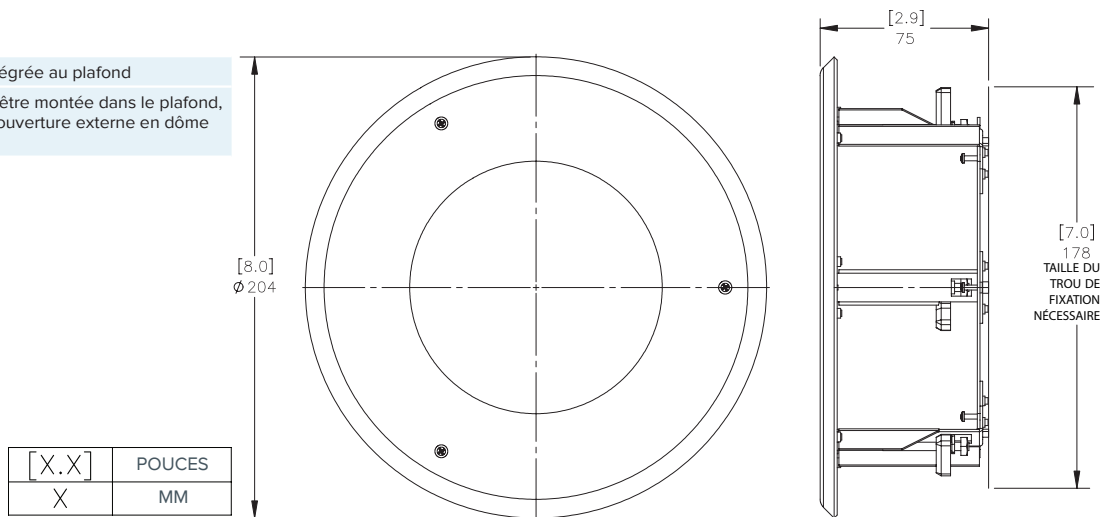
### DOME-INDE-PLT

Plaque de fixation pour boîtier électronique d'intérieur  
Permet un montage en surface avec accès aux câbles latéraux et un montage à un boîtier électrique



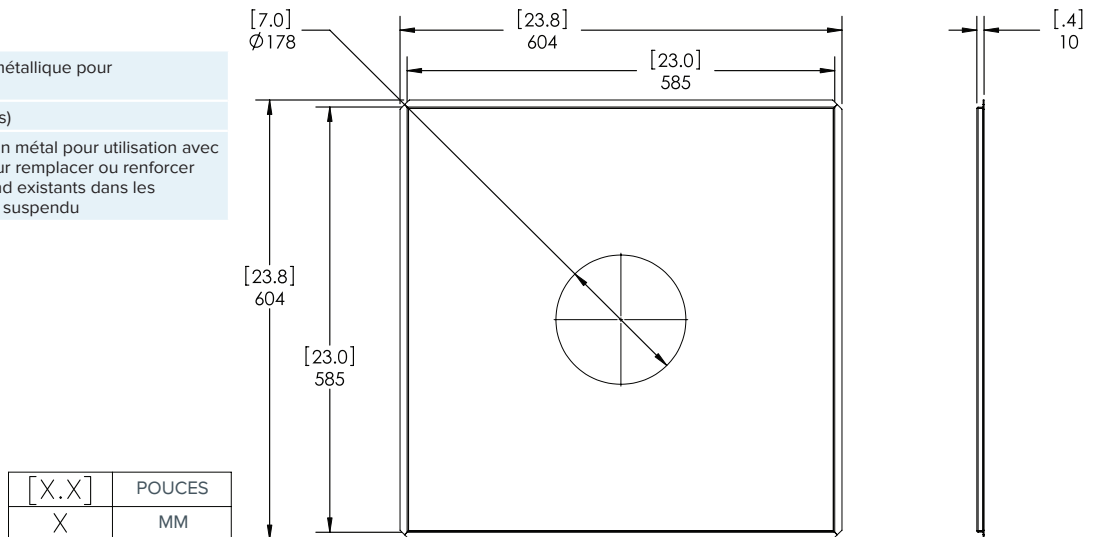
### DOME-IND-CEL

Fixation d'intérieur intégrée au plafond  
Permet à la caméra d'être montée dans le plafond, avec uniquement la couverture externe en dôme visible



### IND-CEL-PNL

Panneau de plafond métallique pour DOME-IND-CEL  
Poids: 1,56 kg (3,45 lbs)  
Panneau de plafond en métal pour utilisation avec le DOME-IND-CEL pour remplacer ou renforcer les carreaux de plafond existants dans les installations à plafond suspendu



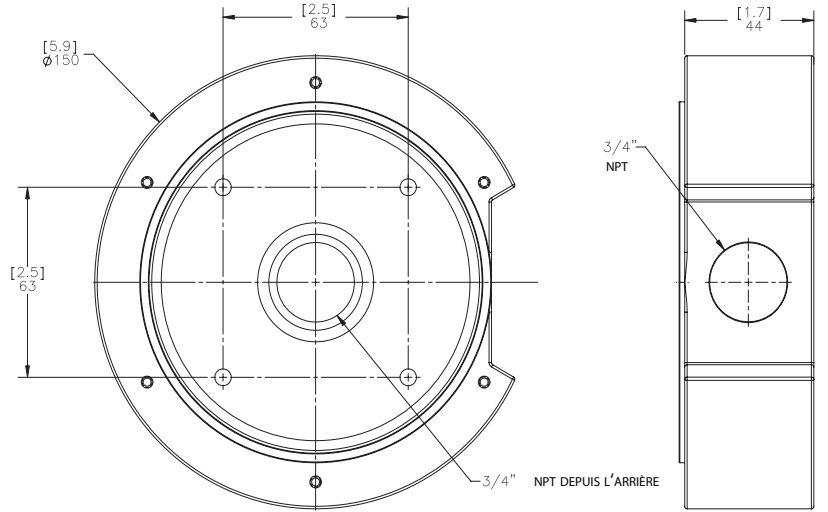
ACCESSOIRES

## FIXATIONS EN INTÉRIEUR/EXTÉRIEUR

### DOME-OD-BASE

Base pour fixation en intérieur/extérieur

Crée une enceinte IP66 avec taux d'impact IK10 et permet une connexion de conduits et un montage des tuyaux

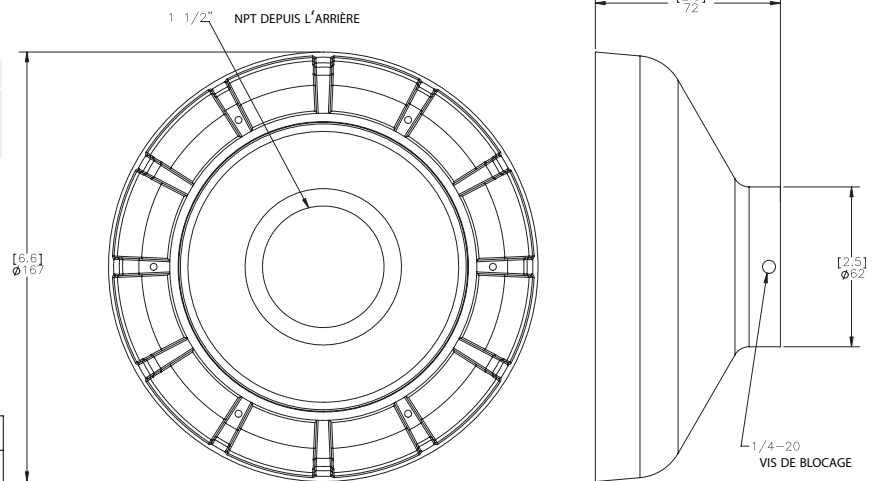


[X.X]	POUCES
X	MM

### DOME-OD-PEND

Fixation en suspension en intérieur/extérieur

Crée une enceinte IP66 avec taux d'impact IK10 pour une connexion à une monture de pendent standard



[X.X]	POUCES
X	MM