

Accessoires pour montage en boîtier

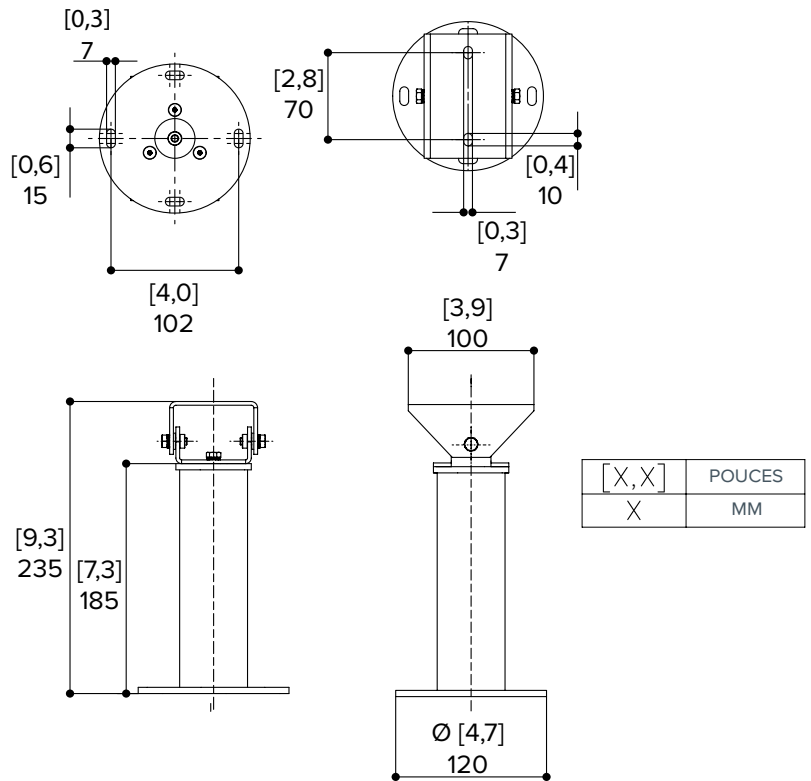


Avigilon dispose d'une grande gamme de supports et d'adaptateurs pour une utilisation avec ES-HD-HWS-SM, ES-HD-HWS, ES-HD-CWS, ES-HD-HWS-LG, ES-HD-CWS-LG.

SUPPORTS DE MONTAGE

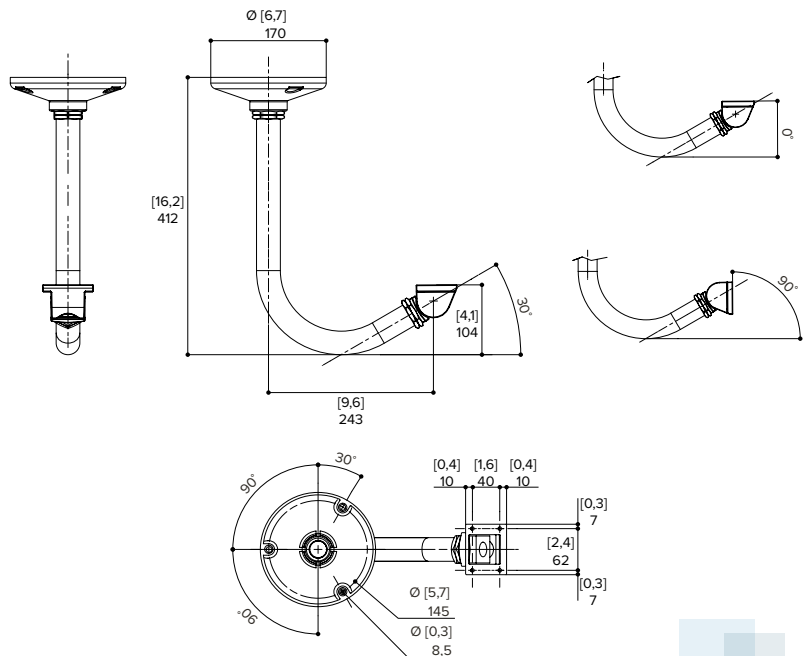
ES-HD-MNT-PAR

Supports de montage sur parapet Remplace le support à rotule fourni.	
Finition	Peinture en poudre mixte (époxy/ polyester), couleur RAL 9002
Fixations	Vis en acier inoxydable
Poids	0,5 kg (1,1 lb)
Longueur	185 mm (7,3 po)
Charge nominale	15 kg



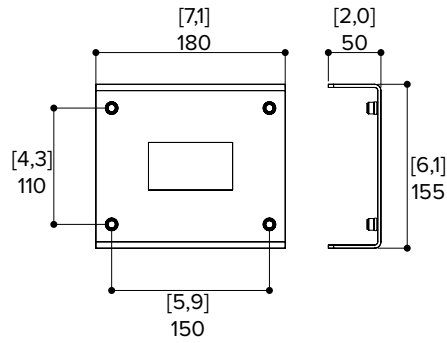
ES-HD-MNT-ARM

Support de montage au plafond avec passe-câble. Remplace le support à rotule fourni.	
Finition	Peinture en poudre mixte (époxy/ polyester), couleur RAL 9002
Fixations	Vis en acier inoxydable
Poids	1,3 kg
Longueur	412 mm
Charge nominale	15 kg



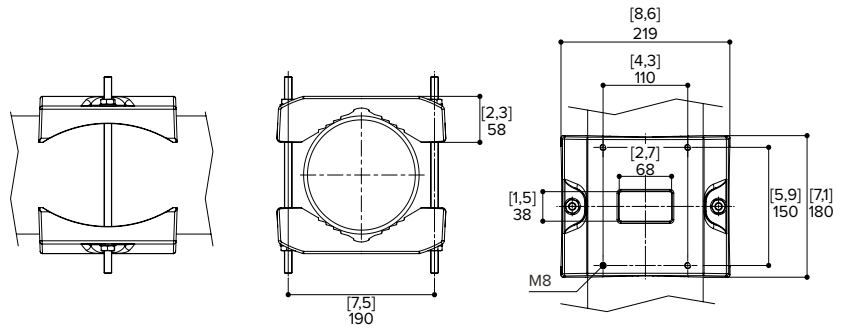
ADAPTATEURS

ES-HD-MNT-POLE-LG	Adaptateur pour montage sur portant de grande taille, sangles incluses.
Finition	Peinture en poudre mixte (époxy/polyester), couleur RAL 9002
Fixations	Vis et attache-câbles en acier inoxydable (pour ES-HD-MNT-POLE-LG)
Poids	1,9 kg
Diamètre du portant	210 mm à 225 mm
Charge nominale	25 kg

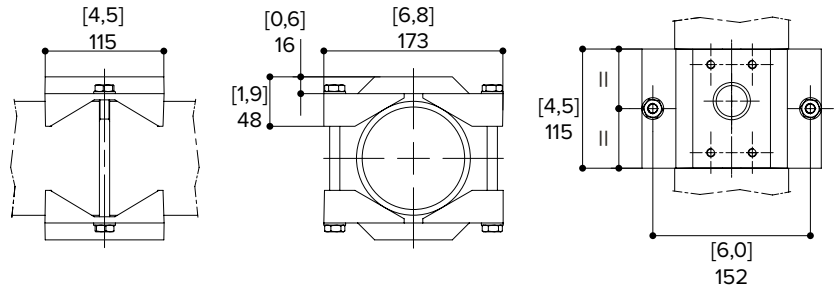


[X,X]	POUCES
X	MM

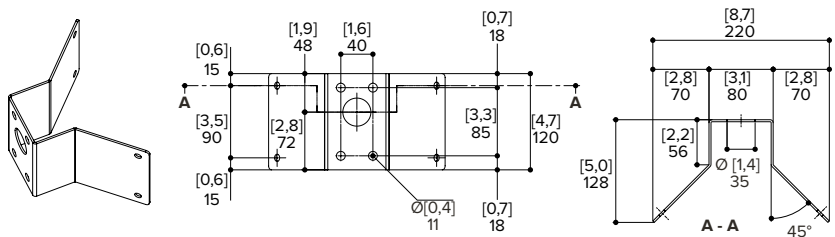
ES-HD-MNT-POLE-MD	Montage sur portant de taille moyenne avec adaptateur pour double caméra. ES-HD-MNT-PLATE indispensable pour ajouter un deuxième point de montage.
Finition	Peinture en poudre mixte (époxy/polyester), couleur RAL 9002
Fixations	Vis en acier inoxydable
Poids	2,6 kg
Diamètre du portant	80 mm à 150 mm (3,14 po à 5,9 po)
Charge nominale	50 kg



ES-HD-MNT-POLE-SM	Montage sur portant de petite taille avec adaptateur pour double caméra.
Finition	Peinture en poudre mixte (époxy/polyester), couleur RAL 9002
Fixations	Vis en acier inoxydable
Poids	0,9 kg
Diamètre du portant	65 mm à 110 mm (2,5 po à 4,3 po)
Charge nominale	30 kg



ES-HD-MNT-CORNER	Adaptateur de montage en angle, compatible avec le support à rotule fourni
Finition	Peinture en poudre mixte (époxy/polyester), couleur RAL 9002
Fixations	Vis en acier inoxydable
Poids	1,0 kg
Charge nominale	30 kg



ES-HD-MNT-PLATE	Fixation murale renforcée, compatible avec le support à rotule fourni
Finition	Peinture en poudre mixte (époxy/polyester), couleur RAL 9002
Fixations	Vis en acier inoxydable
Poids	0,6 kg
Charge nominale	50 kg

