

Gamme de caméras Multisensor H4

La gamme de caméras Multisensor H4 combine l'analyse vidéo avec auto-apprentissage d'Avigilon à une couverture exceptionnelle, à travers 3 ou 4 capteurs de caméra configurables individuellement et positionnables de façon à surveiller quasiment n'importe quelle zone. Dotée d'une résolution effective pouvant atteindre 32 MP, la caméra Multisensor H4 offre la qualité d'image requise pour couvrir des zones plus étendues tout en garantissant un excellent affichage des détails. La prise en charge de la compression vidéo H.265 associée à la technologie HDSM SmartCodecTM d'Avigilon de la caméra Multisensor H4 permet de préserver la qualité des images tout en réduisant les besoins en bande passante et en capacité de stockage.



Grâce à l'analyse vidéo avec auto-apprentissage intégrée, la caméra Multisensor H4 peut détecter et différencier des personnes et des véhicules des mouvements réguliers et notifier les opérateurs de la survenue d'événements potentiellement critiques qui peuvent nécessiter une étude approfondie. L'intégration des technologies WDR et Avigilon LightCatcherTM et la possibilité d'ajout de la technologie IR adaptative de contenu aux modèles extérieurs permettent à la caméra Multisensor H4 d'offrir une qualité d'image exceptionnelle dans des conditions d'éclairage difficiles.

	Modèle 3 capteurs			Modèle 4 capteurs		
Résolution totale	9 MP	15 MP	24 MP	12 MP	20 MP	32 MP
Couverture maximale	180° – 270°			360°		

CARACTÉRISTIQUES ET AVANTAGES PRINCIPAUX

- Analyse vidéo avec auto-apprentissage sur tous les capteurs
- Vaste gamme de capteurs positionnables
- Codage vidéo ultra performant via la norme H.265
- Résolution totale jusqu'à 32 MP
- Technologies WDR et LightCatcher dans toutes les résolutions
- Conformité IP66 et IK10 sur les modèles extérieurs
- Technologie HDSM SmartCodec d'Avigilon
- Technologie IR adaptative de contenu jusqu'à 30 m
- Points de fixation de la caméra interchangeables

Spécifications

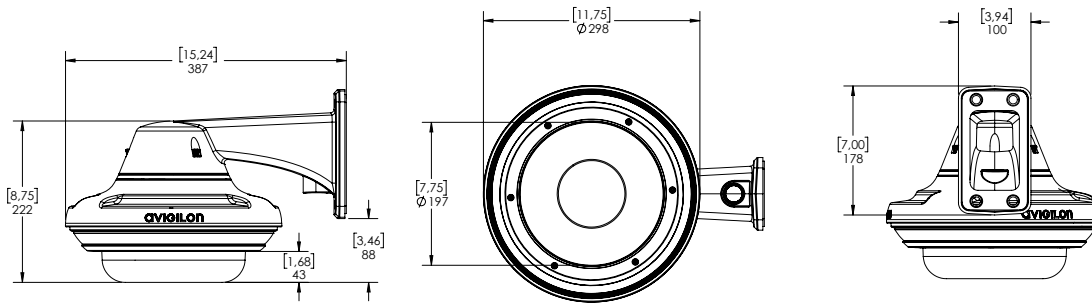
	3 MP	5 MP	4K (8 MP)		
QUALITÉ D'IMAGE (par capteur d'images)	Capteur d'images	CMOS à analyse progressive 1/2,8 po	CMOS à analyse progressive 1/2,8 po	CMOS à analyse progressive 1/2,5 po	
	Pixels actifs	2 048 (H) x 1 536 (V)	2 592 x 1 944	3 840 x 2 160	
	3 capteurs d'images, résolution max.	6 144 (H) x 1 536 (V)	7 776 x 1 944	11 520 x 2 160	
	4 capteurs d'images, résolution max.	8 192 (H) x 1 536 (V)	10 368 x 1 944	15 360 x 2 160	
	Format d'image	4:3	4:3	16:9	
	Illuminateur IR - facultatif (LED haute puissance 850 nm)	Distance maximale de 30 m à 0 lux			
	Éclairage minimal	2,8 mm : 0,025 lux (F1.2) en mode couleur 0,005 lux (F1.2) en mode monochrome 0 lux avec l'illuminateur IR en option 4 mm : 0,05 lux (F1.6) en mode couleur 0,010 lux (F1.6) en mode monochrome 0 lux avec l'illuminateur IR en option		0,2 lux (F1.8) en mode couleur 0,04 lux (F1.8) en mode monochrome 0 lux avec l'illuminateur IR en option	
	Gamme dynamique	100 dB, WDR « vraie », double exposition			
	Filtre de réduction de bruit 3D	Oui	Oui	Oui	
	Débit d'images – Analyse Activation sur tous les capteurs				
	3 capteurs d'images (60 Hz/50 Hz)	24 / 25 ips	15 / 17 ips	12 / 13 ips	
	4 capteurs d'images (60 Hz/50 Hz)	20 / 20 ips	13 / 13 ips	8 / 8 ips	
	Débit d'images – en mode Fréquence d'images élevée				
	3 capteurs d'images (60 Hz/50 Hz)	30 / 25 ips	20 / 20 ips	15 / 14 ips	
4 capteurs d'images (60 Hz/50 Hz)	20 / 20 ips	15 / 14 ips	10 / 10 ips		
OBJECTIF (par capteur d'images)	Objectif et champ de vision horizontal	2,8 mm f1.2 – 103° 4 mm f1.6 – 72° Mise au point à distance	2,8 mm f1.2 – 103° 4 mm f1.6 – 72° Mise au point à distance	4 mm f1.8 – 101° 5,2 mm f1.8 – 70° Mise au point à distance	
	CONTRÔLE DE L'IMAGE	Méthode de compression d'images	H.264 HDSM SmartCodec, H.265 HDSM SmartCodec, Motion JPEG		
		Diffusion en direct	Multi-stream H.264, Multi-stream H.265, Motion JPEG		
		Détection de mouvements	Sensibilité et seuil sélectionnables		
Commande d'obturateur électronique		Automatique, manuelle (1/8 à 1/8 000 seconde)			
Commande de l'iris		Fixe			
Commande jour/nuit		Automatique, manuelle			
Anti-scintillement		60 Hz, 50 Hz			
Balance des blancs		Automatique, manuelle			
Correction du contre-jour		Réglable			
Zones privées		Jusqu'à 64 zones			
Méthode de compression audio	G.711 PCM 8 kHz				
Entrée/sortie audio	Entrée et sortie de niveau ligne				
Bornes E/S externes	Entrée alarme, sortie alarme				
RÉSEAU	Réseau	Gigabit Ethernet, 1000BASE-TX			
	Type de câblage	CAT5E			
	Connecteur	RJ-45			
	API	Compatibilité avec le profil S et le profil T ONVIF® (www.onvif.org)			
	Sécurité	Protection par mot de passe, cryptage HTTPS, authentification Digest, authentification WS, journal d'accès des utilisateurs, authentification basée sur le port 802.1x			
	Protocole	IPv6, IPv4, HTTP, HTTPS, SOAP, DNS, NTP, RTSP, RTCP, RTP, TCP, UDP, IGMP, ICMP, DHCP, Zeroconf, ARP			
	Protocoles de flux	RTP/UDP, RTP/UDP multidiffusion, RTP/RTSP/TCP, RTP/RTSP/HTTP/TCP, RTP/RTSP/HTTPS/TCP, HTTP			
	Protocoles de gestion des appareils	SNMP v2c, SNMP v3			
	PÉRIPHÉRIQUES	Port USB	USB 2.0		
Stockage embarqué		EMPLACEMENT MicroSD/SDHC/SDXC – Classe 10/UHS-1 ou supérieure recommandée			

Spécifications

	FIXATION AU PLAFOND	FIXATION EN SURFACE	FIXATION EN SUSPENSION	
MÉCANIQUES	Dimensions	Ø299 x 163 mm (Ø11,77 x 6,42 po), sous la surface de montage : Ø299 x 76 mm (Ø11,77 x 2,99 po)	Ø299 x 115 mm (11,77 x 4,53 po)	Avec fixation murale : 385 x 262 x 299 mm (15,15 x 10,30 x 11,77 po) Avec adaptateur NPT : Ø299 x 248 mm (Ø11,77 x 9,76 po)
	Poids	5,2 kg	Avec IR : 7 kg Sans IR : 5,8 kg	Avec fixation murale et IR : 8,4 kg Avec fixation murale uniquement : 7,3 kg Avec adaptateur NPTA et IR : 7,8 kg Avec adaptateur NPTA uniquement : 6,7 kg
	Corps	Aluminium, dôme en plastique	Aluminium	Aluminium
	Finition	Plastique, Cool Gray	Revêtement par pulvérisation, Cool Gray	Revêtement par pulvérisation, Cool Gray
	Environnementales	Non applicable	Conformité aux normes IK10 sur les impacts et IP66 sur les conditions environnementales	
	Bague d'illuminateur IR en option	Non disponible	Accessoire en option, plage IR de 30 m	
	PAR CAPTEUR			
Inclinaison	+7° à 96° à partir de l'horizon			
Panoramique	+/-120° (en fonction de la position des capteurs d'images)			
Azimuth	+/-180°			
ÉLECTRIQUES				
Consommation électrique	26 W à 24 VCC 37 VA à 24 VCA POE+ (PoE+)	Avec IR : 52 W à 24 VCC 74 VA à 24 VCA POE++ ou POE 60 W Sans IR : 26 W à 24 VCC 37 VA à 24 VCA POE+ (PoE+)	Avec IR : 52 W à 24 VCC 74 VA à 24 VCA POE++ ou POE 60 W Sans IR : 26 W à 24 VCC 37 VA à 24 VCA POE+ (PoE+)	
Alimentation externe	24 VCC ±10 % ; RMS 24 VCA ±10 % , 50 ou 60 Hz			
PoE	PoE+ 25,5 W, IEEE 802.3at Type 2, PoE Plus	Avec IR : PoE++ 51 W Sans IR : PoE+ 25,5 W, IEEE 802.3at Type 2, PoE Plus		
ENVIRONNEMENTALES				
Plage de températures de fonctionnement	-10 °C (14 °F) à 50 °C (122 °F)		-40 °C (-40 °F) à 60 °C (140 °F)	
Température de stockage	-10 °C à 70 °C (14 °F à 158 °F)			
Humidité	0 - 95 % sans condensation			
CERTIFICATIONS				
Certifications	UL, cUL, CE, ROHS, WEEE, RCM, EAC, BIS			
Sécurité	UL 62368-1, CSA 62368-1, IEC/EN 62368-1			
Environnement	Conformité plénum UL 2043		UL/CSA/IEC 60950-22 IEC 60529, indice IP66, Indice d'impacts IK10, IEC 60068-2-6 IEC 60068-2-27 (vibrations et choc)	
Émissions électromagnétiques	FCC Section 15 sous-section B Classe B, IC ICES-003 Classe B, EN 55032 Classe B, EN 61000-6-3, EN 61000-3-2, EN 61000-3-3, EN 50121-4 (en cas d'utilisation avec le CM-AC-FERR1 sur alimentation auxiliaire)			
Immunité électromagnétique	EN 55024, EN 61000-6-1			
Directives	RoHS, Reach (SVHC), DEEE			
PRISE EN CHARGE DES ÉVÉNEMENTS D'ANALYSE VIDÉO BASÉS SUR DES RÈGLES (PAR CAPTEUR)				
Objets dans la zone	Déclenchement d'un événement dès qu'un mouvement du type d'objet sélectionné est détecté dans la zone d'intérêt.			
Objets rôdeurs	Déclenchement d'un événement en cas de présence prolongée du type d'objet sélectionné dans la zone d'intérêt.			
Objets franchissant un faisceau	Déclenchement d'un événement dès lors que la limite spécifiée a été atteinte concernant le nombre d'objets ayant traversé le faisceau directionnel configuré au niveau du champ de vision de la caméra. Le faisceau peut être unidirectionnel ou bidirectionnel.			
Objets pénétrant ou apparaissant dans la zone	L'événement est déclenché par chacun des objets qui pénètrent dans la zone d'intérêt. Cet événement peut être utilisé pour compter les objets.			
Absence d'objets dans la zone	L'événement est déclenché quand aucun objet n'est présent dans la zone d'intérêt.			
Entrée d'objets dans la zone	Déclenchement d'un événement dès lors que la limite spécifiée a été atteinte concernant le nombre d'objets pénétrant dans la zone d'intérêt.			
Sortie d'objets de la zone	Déclenchement d'un événement dès lors que la limite spécifiée a été atteinte concernant le nombre d'objets sortant de la zone d'intérêt.			
Arrêt d'objets dans la zone	Déclenchement d'un événement dès lors qu'un objet demeure immobile au sein de la zone d'intérêt pendant la durée définie.			
Violation de direction	L'événement est déclenché dès qu'un objet suit un sens de déplacement interdit.			
Détection de sabotage	Déclenchement d'un événement en cas de modification inattendue de la scène.			

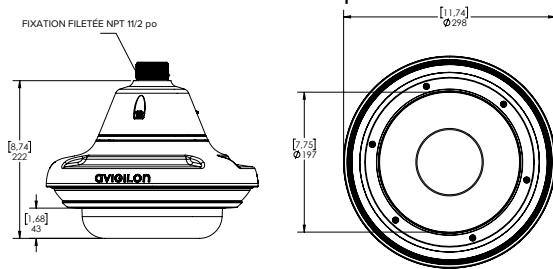
Dimensions hors-tout

Fixation murale suspendue

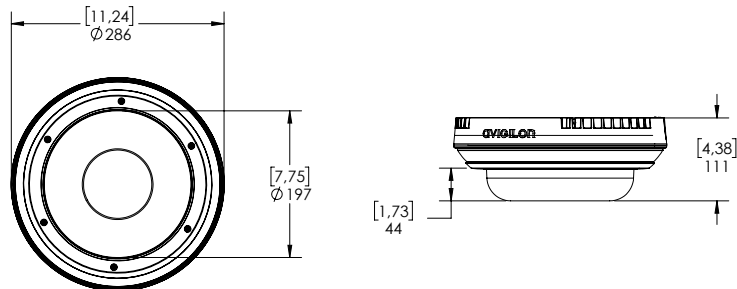


[X,X]	POUCES
X	MM

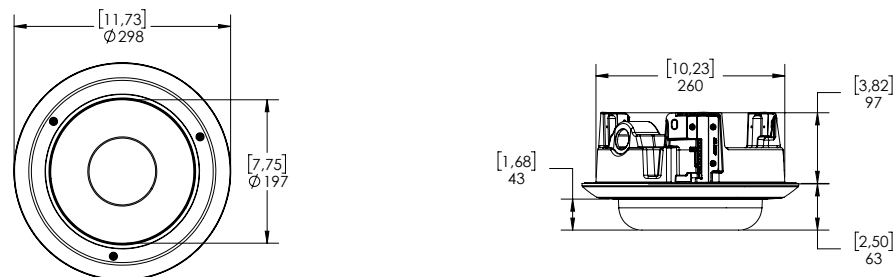
Fixation NPT en suspension



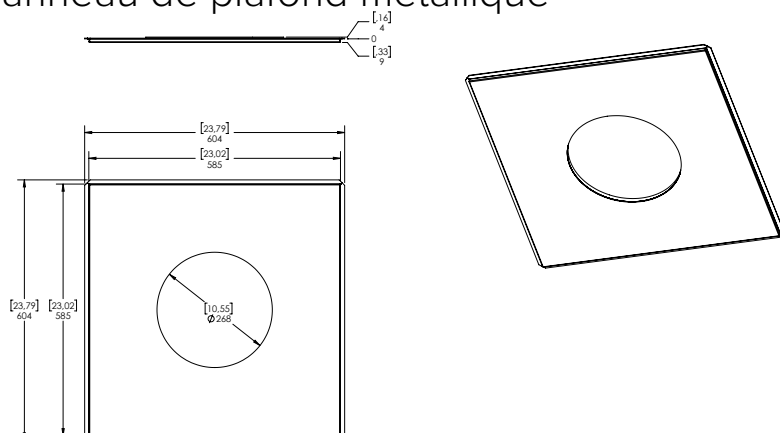
Fixation en surface



Montage encastré au plafond



Panneau de plafond métallique



Informations pour commander

Les nombreuses options de montage de la caméra Multisensor H4 offrent une flexibilité optimale. Tous les modules de caméra disponibles sont compatibles avec chacune des options de montage.

SCÉNARIO DE MONTAGE INFORMATIONS POUR COMMANDER

FIXATION MURALE SUSPENDUE



- Commander un :
- Module de caméra
 - H4AMH-AD-PEND1
 - H4AMH-DO-COVR1 ou H4AMH-DO-COVR1-SMOKE
 - IRPTZ-MNT-WALL1
 - Facultatif, H4AMH-AD-IRIL

FIXATION NPT EN SUSPENSION



- Commander un :
- Module de caméra
 - H4AMH-AD-PEND1
 - H4AMH-DO-COVR1 ou H4AMH-DO-COVR1-SMOKE
 - IRPTZ-MNT-NPTA1
 - Facultatif, H4AMH-AD-IRIL1

FIXATION EN SURFACE



- Commander un :
- Module de caméra
 - H4AMH-AD-DOME1
 - H4AMH-DO-COVR1 ou H4AMH-DO-COVR1-SMOKE
 - Facultatif, H4AMH-AD-IRIL1

MONTAGE ENCASTRÉ AU PLAFOND



- Commander un :
- Module de caméra
 - H4AMH-AD-CEIL1
 - H4AMH-DC-COVR1 ou H4AMH-DC-COVR1-SMOKE
 - Facultatif, H4AMH-DC-CPNL1 pour le panneau de plafond au besoin

Modules de caméra

Grâce à la conception modulaire de la caméra Multisensor H4, tout module de caméra peut être associé à n'importe quel adaptateur de fixation pour une installation optimale et une polyvalence maximale. Chaque module de caméra doit être commandé avec un adaptateur de fixation et le dôme de protection correspondants.

RÉFÉRENCE	DESCRIPTION
9C-H4A-3MH-270	3×3 MP, WDR, LightCatcher, 2,8 mm, caméra uniquement
9C-H4A-3MH-180	3×3 MP, WDR, LightCatcher, 4 mm, caméra uniquement
15C-H4A-3MH-270	3×5 MP, WDR, LightCatcher, 2,8 mm, caméra uniquement
15C-H4A-3MH-180	3×5 MP, WDR, LightCatcher, 4 mm, caméra uniquement
24C-H4A-3MH-270	3×4K (8 MP), WDR, LightCatcher, 4 mm, caméra uniquement
24C-H4A-3MH-180	3×4K (8 MP), WDR, LightCatcher, 5,2 mm, caméra uniquement
12C-H4A-4MH-360	4×3 MP, WDR, LightCatcher, 2,8 mm, caméra uniquement
20C-H4A-4MH-360	4×5 MP, WDR, LightCatcher, 2,8 mm, caméra uniquement
32C-H4A-4MH-360	4×4K (8 MP), WDR, LightCatcher, 4 mm, caméra uniquement

Adaptateurs de fixation et dôme de protection

La conception modulaire de la caméra Multisensor H4 prend en charge des adaptateurs de fixation en suspension, en surface et au plafond, ainsi que deux dômes de protection compatibles avec tous les modules de caméra Multisensor H4.

RÉFÉRENCE	DESCRIPTION
H4AMH-AD-DOME1	Adaptateur de fixation en surface en extérieur, commande obligatoire de la référence H4AMH-COVR1 ou H4AMH-COVR1-SMOKE.
H4AMH-AD-PEND1	Adaptateur de fixation en suspension en extérieur, commande obligatoire de la référence IRPTZ-MNT-WALL1 ou IRPTZ-MNT-NPTA1 et de la référence H4AMH-COVR1 ou H4AMH-COVR1-SMOKE.
IRPTZ-MNT-WALL1	Adaptateur de fixation murale en suspension, à utiliser avec la référence H4AMH-AD-PEND1 ou IRPTZ H4.
IRPTZ-MNT-NPTA1	Adaptateur NPT en suspension, à utiliser avec la référence H4AMH-AD-PEND1 ou IRPTZ H4.
H4-MT-POLE1	Support de fixation pour montage sur portant en aluminium pour caméras H4 en suspension ou Bullet H4 HD
H4-MT-CRNR1	Support de fixation pour montage en angle en aluminium pour caméras H4 en suspension ou Bullet H4 HD
H4AMH-AD-CEIL1	Adaptateur de fixation au plafond, commande obligatoire de la référence H4AMH-DC-COVR1 ou H4AMH-DC-COVR1-SMOKE.
H4AMH-COVR1	Bulle de dôme de protection, pour fixation en surface en extérieur ou en suspension, transparente.
H4AMH-DO-COVR1-SMOKE	Bulle de dôme de protection, pour fixation en surface en extérieur ou en suspension, fumée. Modèle non recommandé pour les applications faiblement éclairées.
H4AMH-DC-COVR1	Bulle de dôme de protection pour fixation au plafond, transparente.
H4AMH-DC-COVR1-SMOKE	Bulle de dôme de protection pour fixation au plafond, fumée. Modèle non recommandé pour les applications faiblement éclairées.
H4AMH-DC-CPNL1	Panneau de plafond métallique.

Illuminateur IR facultatif

L'illuminateur IR facultatif est disponible pour la caméra Multisensor H4 lorsque cette dernière est montée à l'aide d'un adaptateur de fixation en suspension ou en surface.

RÉFÉRENCE	DESCRIPTION
H4AMH-AD-IRIL1	Bague d'illuminateur IR facultative, jusqu'à 30 m, à utiliser avec la référence H4AMH-DO-COVR1

Commutateurs et injecteurs facultatifs

RÉFÉRENCE	DESCRIPTION
ES-PS-S4	Commutateur géré, 5 ports, IP66 en extérieur, -40 °C (-40 °F) à 50 °C (122 °F), Gigabit Ethernet, entrée d'alimentation CA, 1 liaison montante SFP et 4 ports RJ45. Affectation de l'alimentation PoE maximale : jusqu'à 4 ports (PoE+) ou 2 ports (PoE 60 W). En mode PoE 60 W, compatible avec les caméras H4 PTZ, H4 IR PTZ et H4 Multisensor.
ES-PS-MNT-POLE1	Montage sur portant pour le commutateur ES-PS-S4.
POE-INJ2-60W-NA	Port intérieur Gigabit PoE+ 60 W unique, cordon d'alimentation pour l'Amérique du Nord fourni. Utilisation possible dans l'Union européenne et les pays suivants : Japon, Australie, Nouvelle-Zélande, Mexique, Chine, Corée du Sud, Russie, Argentine, Arabie saoudite, Koweït, Émirats arabes unis et Brésil. Plage de températures de l'injecteur PoE : -10 °C à +45 °C (14 °F à 113 °F). En cas d'utilisation avec le modèle IR H4 PTZ, la caméra fonctionnera dans une plage de températures de fonctionnement réduite comprise entre -10 °C et +50 °C (14 °F et 122 °F).
POE-INJ2-PLUS	Injecteur avec un port intérieur PoE+. Plage de températures de fonctionnement : -20 °C à +40 °C (-4 °F à 104 °F)

Accessoires divers

RÉFÉRENCE	DESCRIPTION
CM-AC-FERR1	Pince de ferrite pour une utilisation avec un câble d'alimentation auxiliaire lorsque les exigences de la norme EN 50121-4 sont respectées. Lot de 5.