

Caméra Bullet H4 SL avec technologie LightCatcherTM

La gamme de caméras H4 SL fait preuve d'innovation en affichant une conception modulaire facile à installer. Construite sur la plateforme H4, elle combine nos technologies brevetées LightCatcher et WDR (Wide Dynamic Range) de portée dynamique étendue pour fournir une qualité d'image exceptionnelle dans des éclairages complexes. Grâce aux technologies HDSM SmartCodecTM et de mode de scène inactive, la caméra H4 SL optimise les flux vidéo en temps réel, en réduisant au minimum les besoins en stockage et en bande passante sans altérer la netteté et le degré de détail des images. La caméra H4 SL intègre le logiciel de gestion vidéo Avigilon Control CenterTM et est conforme à la norme ONVIF qui permet une intégration à des logiciels de gestion vidéo tiers. Les améliorations significatives apportées à la consommation de bande passante et au besoin en stockage, combinées à une conception modulaire qui facilite l'installation confèrent à la gamme de caméras H4 SL une valeur sans précédent, faisant ainsi baisser votre coût total de possession.



Conçue et conditionnée pour être utilisée rapidement et simplement, la caméra H4 SL est prête à l'emploi dès son déballage. Les lignes discrètes et modulaires de la caméra lui permettent de se fondre parfaitement dans le décor. Les modèles de la gamme Bullet présentent des supports interchangeables pour un maximum de flexibilité parmi ses options de montage. Équipées d'une visière mobile pour les zones bien éclairées, les caméras peuvent être fixées à la verticale ou à l'horizontale.

La caméra H4 SL se présente dans un boîtier étanche, résistant au vandalisme et à la poussière, conforme aux normes IK10 et IP66, et convient ainsi parfaitement à la surveillance dans de nombreux environnements intérieurs et extérieurs, tels que les couloirs, les entrées d'établissements publics et les halls de banques, les établissements scolaires, les boutiques et les hôtels.

La technologie Avigilon HDSM SmartCodec de la caméra H4 SL optimise le flux vidéo en temps réel en encodant automatiquement la zone d'intérêt afin de réduire les besoins en stockage et en bande passante tout en maintenant la qualité d'image.



PRINCIPALES CARACTÉRISTIQUES

| |
|--|
| Modèles de résolution 1,3, 2.0 et 3.0 MP |
| Conception modulaire innovante, synonyme de rapidité et de flexibilité d'installation |
| Zoom et mise au point à distance ; f/1.4, 3-9 mm |
| La technologie IR adaptative de contenu confère un éclairage efficace dans le champ de vision tout en préservant une illumination optimale de la scène. |
| Prise en charge de la configuration de caméra Wi-Fi |
| La technologie LightCatcher d'Avigilon offre une qualité d'image exceptionnelle dans des environnements à faible éclairage. |
| Portée dynamique étendue avec double exposition pour les environnements à éclairage complexe |
| Des DEL infrarouge (IR) intégrées offrent un éclairage uniforme dans le noir, même à 0 lux, et ce jusqu'à une distance maximale de 15 m (modèle d'extérieur uniquement). |
| Technologie Avigilon HDSM SmartCodec qui permet de réduire les besoins en stockage et en bande passante |
| Le mode de scène inactive réduit l'utilisation de bande passante et de l'espace de stockage si aucun mouvement n'est détecté dans la scène. |
| Assemblage IK10 résistant au vandalisme et conformité IP66 |
| Technologie Avigilon HDSM SmartCodec qui permet de réduire les besoins en stockage et en bande passante |

Spécifications

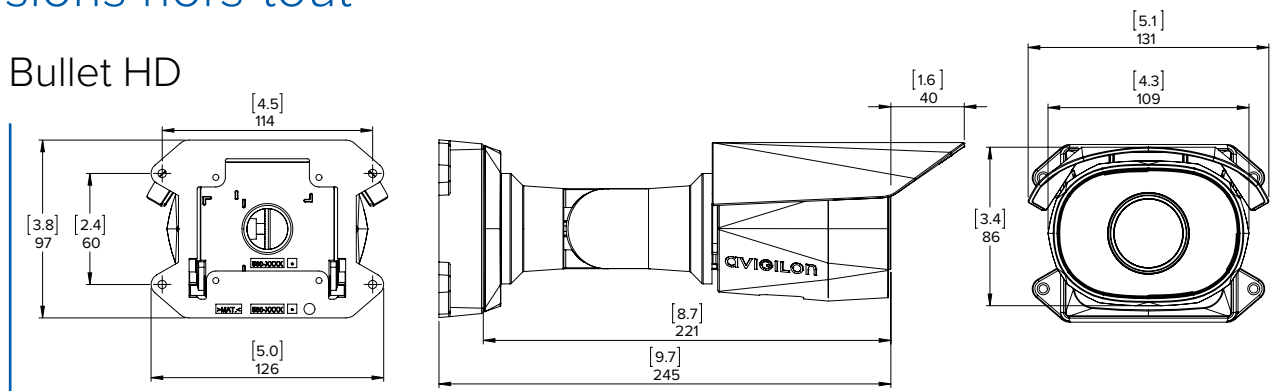
| | 1,3 MP | 2 MP | 3,0 MP | | |
|-------------------------------------|---|--|---|---|--|
| QUALITÉ D'IMAGE | Capteur d'images | CMOS à analyse progressive 1/2,8 po | | | |
| | Format d'image | 5:4 | 16:9 | 4:3 | |
| | Pixels actifs (H x V) | 1 280 x 1 024 | 1 920 x 1 080 | 2048 x 1536 | |
| | Zone d'imagerie (H x V) | 3,7 mm x 3,0 mm (0,145 x 0,118 po) | 5,6 mm x 3,1 mm (0,22 x 0,122 po) | 5,12 mm x 3,84 mm (0,202 x 0,157 po) | |
| | Débit d'images | 30 ips | 30 ips | 20 ips | |
| | Éclairage IR (LED haute puissance 850 nm) | Distance maximale de 15 m à 0 lux | | | |
| | Éclairage minimal | 0,01 lux (F/1.4) en mode couleur ; 0 lux (F/1.4) en mode monochrome avec IR | | 0,02 lux en mode couleur ; 0 lux (F/1.4) en mode monochrome avec IR | |
| | Gamme dynamique | 100 dB | | | |
| | Mise à l'échelle de la résolution | Jusqu'à 384 x 216 pixels | | | |
| | Gestion de la bande passante | Technologie HDSM SmartCodec; mode de scène inactive | | | |
| | Filtre de réduction de bruit 3D | Oui | | | |
| | OBJECTIF | Objectif | F/1.4, 3-9 mm, motorisé, à focale variable | | |
| | | (Format d'image) HFoV | (5:4) 26° – 60°; (16:9) 39° – 90° | | (5:4) 36° – 84°; (16:9) 39° – 90°; (4:3) 39° – 90° |
| CONTRÔLE DE L'IMAGE | Méthode de compression d'images | H.264 (MPEG-4 Partie 10/AVC), Motion JPEG | | | |
| | Flux | H.264 en flux multiples et compression Motion JPEG | | | |
| | Compression vidéo | Technologie H.264/MJPEG/HDSM SmartCodec | | | |
| | Détection de mouvements | Matrice | | | |
| | Détection d'effractions | Oui | | | |
| | Commande d'obturateur électronique | Automatique, manuelle (1/6 à 1/8 000 secondes) | | | |
| | Commande de l'iris | Automatique, manuelle | | | |
| | Commande jour/nuit | Automatique, manuelle | | | |
| | Anti-scintillement | 50 Hz, 60 Hz | | | |
| | Balance des blancs | Automatique, manuelle | | | |
| | Correction du contre-jour | Réglable | | | |
| | Zones privées | Jusqu'à 64 zones | | | |
| | RÉSEAU | Réseau | 100BASE-TX | | |
| Type de câblage | | CAT5 | | | |
| Connecteur | | RJ-45 | | | |
| ONVIF | | Conforme ONVIF version 1.02, 2.00, Profil S | | | |
| Sécurité | | Protection par mot de passe, cryptage HTTPS, authentification Digest, authentification WS, journal d'accès des utilisateurs, authentification basée sur le port 802.1x | | | |
| Protocoles | | IPv6, IPv4, HTTP, HTTPS, SOAP, DNS, NTP, RTSP, RTCP, RTP, TCP, UDP, IGMP, ICMP, DHCP, Zeroconf, ARP | | | |
| Protocoles de flux | | RTP/UDP, RTP/UDP multidiffusion, RTP/RTSP/TCP, RTP/RTSP/HTTP/TCP, RTP/RTSP/HTTPS/TCP, HTTP | | | |
| Protocoles de gestion des appareils | | SNMP v2c, SNMP v3 | | | |
| PÉRIPHÉRIQUES | | Port USB | USB 2.0 | | |
| | | Stockage embarqué | Emplacement SD/SDHC/SDXC – Classe 6 minimum ; classe 10/UHS-1 ou supérieure recommandée | | |
| MÉCANIQUE | Dimensions (L x l x H) | 285 mm x 131 mm x 97 mm ; 11,2 po x 5,1 po x 3,8 po (avec support de fixation) | | | |
| | Poids | Caméra : 1,29 kg (2,84 lbs) Support de fixation : 0,21 kg (0,46 lbs) | | | |
| | Corps | Aluminium | | | |
| | Boîtier | Montage sur surface, inviolable, résistant aux effractions | | | |
| | Finition | Revêtement par pulvérisation, Cool Gray | | | |
| | Plage de réglage | ± 175° panoramique, ± 90° inclinaison, ± 175° azimut | | | |
| | ÉLECTRIQUE | Consommation électrique | 9W max | | |
| Source d'alimentation | | PoE : conforme à la norme IEEE802.3af, Classe 3 | | | |
| Batterie de secours RTC | | Lithium manganèse 3 V | | | |
| ENVIRONNEMENT | Température de fonctionnement | -30 °C à +60 °C (-22 °F à 140 °F) | | | |
| | Température de stockage | -10 °C à +70 °C (14 °F à 158 °F) | | | |
| | Humidité | 0 à 95 % sans condensation | | | |
| CERTIFICATIONS | Certifications/Directives | UL, cUL, CE, ROHS, WEEE, RCM, EAC, KC | | | |
| | Sécurité | UL 60950-1, CSA 60950-1, IEC/EN 60950-1, IEC 62471 | | | |
| | Environnementales | Résistance nominale IK10 à l'impact, protection nominale UL/CSA/IEC 60950-22, IEC 60529 IP66 | | | |
| | Émissions électromagnétiques | FCC Section 15 sous-section B Classe B, IC ICES-003 Classe B, EN 55032 Classe B, EN 55032 Classe B, EN 61000-6-3, EN 61000-3-2, EN 61000-3-3, KN 32, EN 55011 | | | |
| | Immunité électromagnétique | EN 50121-4, EN 55024, EN 61000-6-1, EN 50130-4, KN 35 | | | |

Dimensions hors-tout

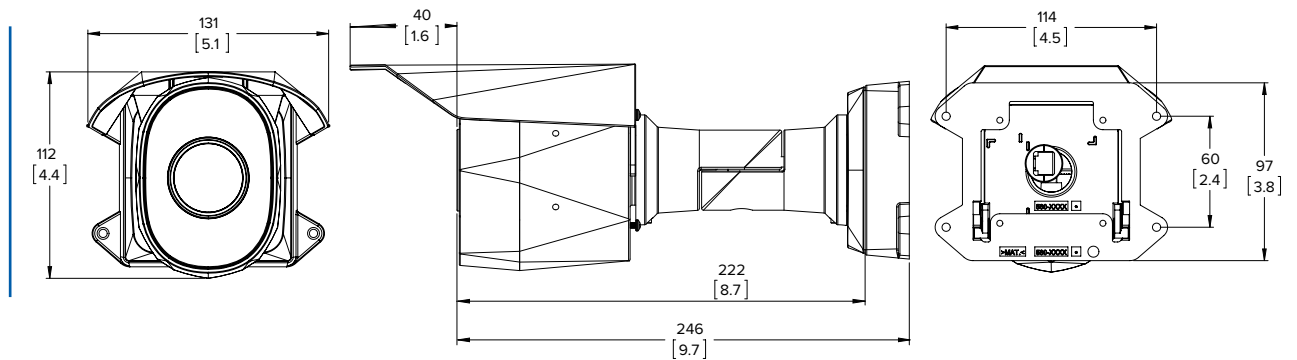
Caméra Bullet HD

(H4A-BO-IR)

MODE
PAYSAGE



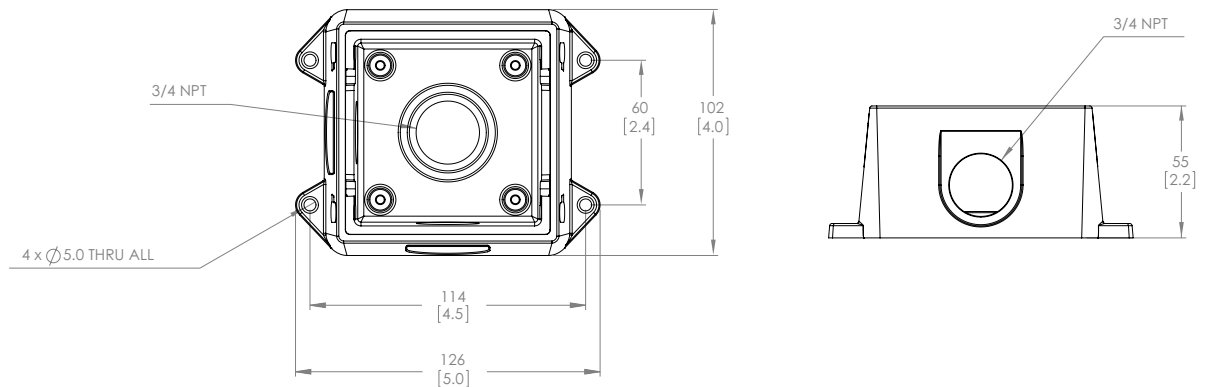
MODE
COULOIR



| | |
|-------|--------|
| [X.X] | POUCES |
| X | MM |

Boîte de jonction pour caméra Bullet HD

(H4-BO-JBOX1)



Informations pour la commande

| | MP | WDR | Technologie LightCatcher | Objectif | IR | IP66 | HDSM SmartCodec |
|------------------|--|-----|-----------------------------|----------|----|------|--------------------|
| 1.3C-H4SL-BO1-IR | 1.3 | ✓ | ✓ | 3 - 9 mm | ✓ | ✓ | ✓ |
| 2.0C-H4SL-BO1-IR | 2.0 | ✓ | ✓ | 3 - 9 mm | ✓ | ✓ | ✓ |
| 3.0C-H4SL-BO1-IR | 3.0 | ✓ | ✓ | 3 - 9 mm | ✓ | ✓ | ✓ |
| H4-BO-JBOX1 | Boîte de jonction pour les caméras Bullet H4 HD et H4 SL | | | | | | |
| H4-MT-POLE1 | Fixation pour montage sur portant | | | | | | |
| H4-MT-CRNR1 | Fixation en aluminium pour montage en angle | | | | | | |
| H4-AC-WIFI2-NA | Adaptateur Wi-Fi USB | | | | | | |
| H4-AC-WIFI2-EU | Adaptateur Wi-Fi USB | | | | | | |