

Caméra dôme H4 SL avec technologie LightCatcher™

La gamme de caméras H4 SL fait preuve d'innovation en affichant une conception modulaire facile à installer. Construite sur la plateforme H4, elle combine nos technologies brevetées LightCatcher et WDR (Wide Dynamic Range) de portée dynamique étendue pour fournir une qualité d'image exceptionnelle dans des éclairages complexes.

Grâce aux technologies HDSM SmartCodec™ et de mode de scène inactive, la caméra H4 SL optimise les flux vidéo en temps réel, en réduisant au minimum les besoins en stockage et en bande passante sans altérer la netteté et le degré de détail des images. La caméra H4 SL intègre le logiciel de gestion vidéo Avigilon Control Center™ et est conforme à la norme ONVIF qui permet une intégration à des logiciels de gestion vidéo tiers. Les améliorations significatives apportées à la consommation de bande passante et au besoin en stockage, combinées à une conception modulaire qui facilite l'installation confèrent à la gamme de caméras H4 SL une valeur sans précédent, faisant ainsi baisser votre coût total de possession.



Conçue et conditionnée pour être utilisée rapidement et simplement, la caméra H4 SL est prête à l'emploi dès son déballage. Les lignes discrètes et modulaires de la caméra lui permettent de se fondre parfaitement dans le décor. Les modèles de caméra dôme disposent de fixations facilement interchangeables. Ils peuvent être fixés en surface ou intégrés au plafond.

La caméra H4 SL se présente dans un boîtier étanche, résistant au vandalisme et à la poussière, conforme aux normes IK10 et IP66 (modèle d'extérieur uniquement), et convient ainsi parfaitement à la surveillance dans de nombreux environnements intérieurs et extérieurs, tels que les couloirs, les entrées d'établissements publics et les halls de banques, les établissements scolaires, les boutiques et les hôtels.

La technologie Avigilon HDSM SmartCodec™ de la caméra H4 SL optimise le flux vidéo en temps réel en encodant automatiquement la zone d'intérêt afin de réduire les besoins en stockage et en bande passante tout en maintenant la qualité d'image.

PRINCIPALES CARACTÉRISTIQUES

Modèles de résolution 1,3, 2.0 et 3.0 MP
Conception modulaire innovante, synonyme de rapidité et de flexibilité d'installation
Zoom et mise au point à distance ; f/1.4, 3-9 mm
La technologie IR adaptative de contenu confère un éclairage efficace dans le champ de vision tout en préservant une illumination optimale de la scène.
Prise en charge de la configuration de caméra Wi-Fi
La technologie LightCatcher d'Avigilon offre une qualité d'image exceptionnelle dans des environnements à faible éclairage.
Portée dynamique étendue avec double exposition pour les environnements à éclairage complexe
Des DEL infrarouge (IR) intégrées offrent un éclairage uniforme dans le noir, même à 0 lux, et ce jusqu'à une distance maximale de 15 m (modèle d'extérieur uniquement).
Technologie Avigilon HDSM SmartCodec qui permet de réduire les besoins en stockage et en bande passante
Le mode de scène inactive réduit l'utilisation de bande passante et de l'espace de stockage si aucun mouvement n'est détecté dans la scène.
(Modèle d'extérieur uniquement) Assemblage IK10 résistant au vandalisme et conformité IP66

Descriptif technique

		1,3 MP	2 MP	3,0 MP	
QUALITÉ D'IMAGE	Capteur d'images	CMOS à analyse progressive 1/2,8 po			
	Format d'image	5:4	16:9	4:3	
	Pixels actifs (H x V)	1280 x 1 024	1920 x 1080	2048 x 1536	
	Zone d'imagerie (H x V)	3,7 mm x 3,0 mm (0,145 x 0,118 po)	5,6 mm x 3,1 mm (0,22 x 0,122 po)	5,12 mm x 3,84 mm (0,202 x 0,157 po)	
	Débit d'images	30 ips	30 ips	20 ips	
	Éclairage minimal	avec IR	0,01 lux en mode couleur ; 0 lux (F1.4) en mode monochrome		0,02 lux en mode couleur ; 0 lux (F1.4) en mode monochrome
		sans IR	0,01 lux en mode couleur ; 0,002 lux (F1.4) en mode monochrome		0,02 lux en mode couleur ; 0,004 lux (F1.4) en mode monochrome
	Illumination IR (LED haute puissance 850 nm)	(H4SL-D) Modèle d'intérieur — 10 m (33 pieds) maximum à 0 lux (H4SL-DO) Modèle d'extérieur — 15 m (50 pieds) maximum à 0 lux			
	Gamme dynamique	100 dB			
	Mise à l'échelle de la résolution	Jusqu'à 384 x 216 pixels			
Gestion de la bande passante	Technologie HDSM SmartCodec ; mode de scène inactive				
Filtre de réduction de bruit 3D	Oui				
OBJECTIF	Objectif	F/1.4, 3-9 mm, motorisé, à focale variable			
	(Format d'image) HFoV	(5:4) 26° – 60°; (16:9) 39° – 90°		(5:4) 36° – 84°; (16:9) 39° – 90°; (4:3) 39° – 90°	
CONTRÔLE DE L'IMAGE	Méthode de compression d'images	H.264 (MPEG-4 Partie 10/AVC), Motion JPEG			
	Flux	H.264 en flux multiples et compression Motion JPEG			
	Compression vidéo	Technologie H.264/MJPEG/HDSM SmartCodec			
	Détection de mouvements	Matrice			
	Détection d'altération de la caméra	Oui			
	Commande d'obturateur électronique	Automatique, manuelle (1/6 à 1/8 000 secondes)			
	Commande de l'iris	Automatique, manuelle			
	Commande jour/nuit	Automatique, manuelle			
	Anti-scintillement	50 Hz, 60 Hz			
	Balance des blancs	Automatique, manuelle			
	Correction du contre-jour	Réglable			
	Zones privées	Jusqu'à 64 zones			
RÉSEAU	Réseau	100BASE-TX			
	Type de câblage	CAT5			
	Connecteur	RJ-45			
	ONVIF	Conforme ONVIF version 1.02, 2.00, Profil S			
	Sécurité	Protection par mot de passe, cryptage HTTPS, authentification Digest, authentification WS, journal d'accès des utilisateurs, authentification basée sur le port 802.1x			
	Protocoles	IPv4, HTTP, HTTPS, SOAP, DNS, NTP, RTSP, RTCP, RTP, TCP, UDP, IGMP, ICMP, DHCP, Zeroconf et ARP			
	Protocoles de diffusion en flux continu	RTP/UDP, RTP/UDP multidiffusion, RTP/RTSP/TCP, RTP/RTSP/HTTP/TCP, RTP/RTSP/HTTPS/TCP, HTTP			
	Protocoles de gestion des appareils	SNMP v2c, SNMP v3			
PÉRIPHÉRIQUES	Port USB	USB 2.0			
	Stockage embarqué	Emplacement SD/SDHC/SDXC – Classe 6 minimum ; classe 10/UHS-1 ou supérieure recommandée			
MÉCANIQUE		FIXATION EN SURFACE	MONTAGE ENCASTRÉ AU PLAFOND	MONTAGE SUSPENDU	
				ADAPTATEUR NPT.	
				NPT ET FIXATION MURALE	
	Dimensions (L x l x H)	147 mm x 147 mm x 119 mm ; 5,8 po x 5,8 po x 4,7 po	174 mm x 174 mm x 162 mm ; 6,9 po x 6,9 po x 6,4 po	153 mm x 153 mm x 166 mm ; 6,0 po x 6,0 po x 6,5 po	269 mm x 153 mm x 214 mm ; 10,6 po x 6,0 po x 8,4 po
	Épaisseur maximale du plafond	s.o.	32 mm (1,25 po)	s.o.	s.o.
	Poids	H4SL-D — 0,76 kg ; 1,68 livres H4SL-DO — 0,78 kg ; 1,72 livres	H4SL-D — 0,75 kg ; 1,65 livres H4SL-DO — 0,77 kg ; 1,69 livres	H4SL-D — 0,75 kg ; 1,65 livres H4SL-DO — 0,77 kg ; 1,69 livres	H4SL-D — 2,02 kg ; 4,45 livres H4SL-DO — 2,04 kg ; 4,49 livres
	Bulle du dôme	Polycarbonate, transparent			
	Corps	Polycarbonate			
	Boîtier	Résistant au vandalisme			
	Finition	Peinture par pulvérisation, Cool Gray			
Plage de réglage	Panoramique à 360°, inclinaison à 30° - 95°, azimut à ±180°				
				Revêtement par pulvérisation, RAL 9003	

ÉLECTRIQUE

Consommation électrique	H4SL-D — 4 W max. / H4SL-DO — 7 W max.
Source d'alimentation	PoE : conforme à la norme IEEE802.3af, Classe 3
Batterie de secours RTC	Lithium manganèse 3 V

ENVIRONNEMENT

Température de fonctionnement	Extérieur : -30 °C à +60 °C (-22 °F à 140 °F) ; Intérieur : 0 °C à +60 °C (32 °F à 140 °F)
Température de stockage	-10 °C à +70 °C (14 °F à 158 °F)
Humidité	0 à 95 % sans condensation

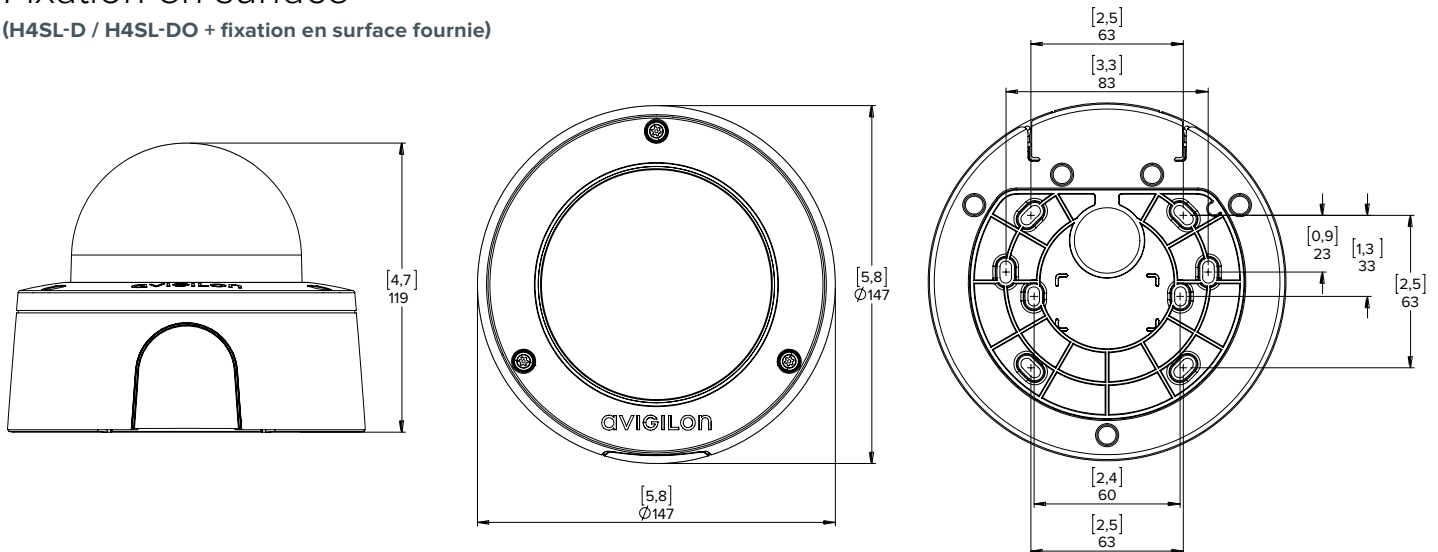
CERTIFICATIONS

Certifications/Directives	UL, cUL, CE, ROHS, DEEE, RCM, EAC (non applicable à la caméra dôme d'intérieur 3 MP), KC
Sécurité	UL 60950-1, CSA 60950-1, IEC/EN 60950-1, IEC 62471
Environnement	(Modèles H4SL-DO d'extérieur uniquement) Résistance nominale IK10 à l'impact, protection nominale UL/CSA/IEC 60950-22, IEC 60529 IP66
Émissions électromagnétiques	FCC Section 15 sous-section B Classe B, IC ICES-003 Classe B, EN 55032 Classe B, EN 61000-6-3, EN 61000-3-2, EN 61000-3-3, KN 32, EN 55011
Immunité électromagnétique	EN 55024, EN 61000-6-1, EN 50130-4, KN 35

Dimensions hors tout

Fixation en surface

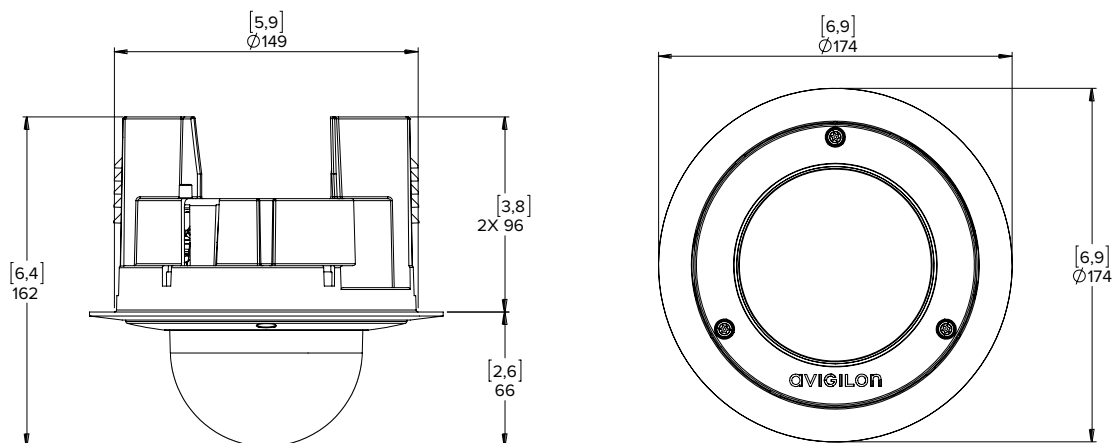
(H4SL-D / H4SL-DO + fixation en surface fournie)



Montage encastré au plafond

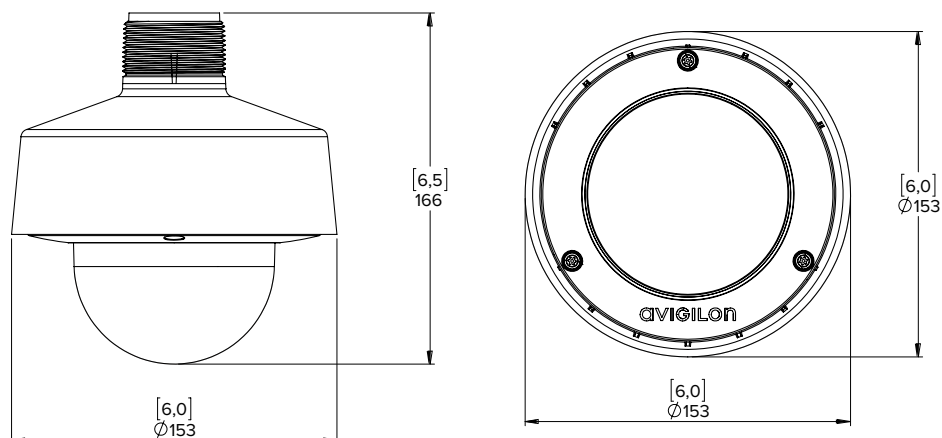
(H4SL-D/H4SL-DO + H4SL-MT-DCIL)

[X,X]	POUCES
X	MM



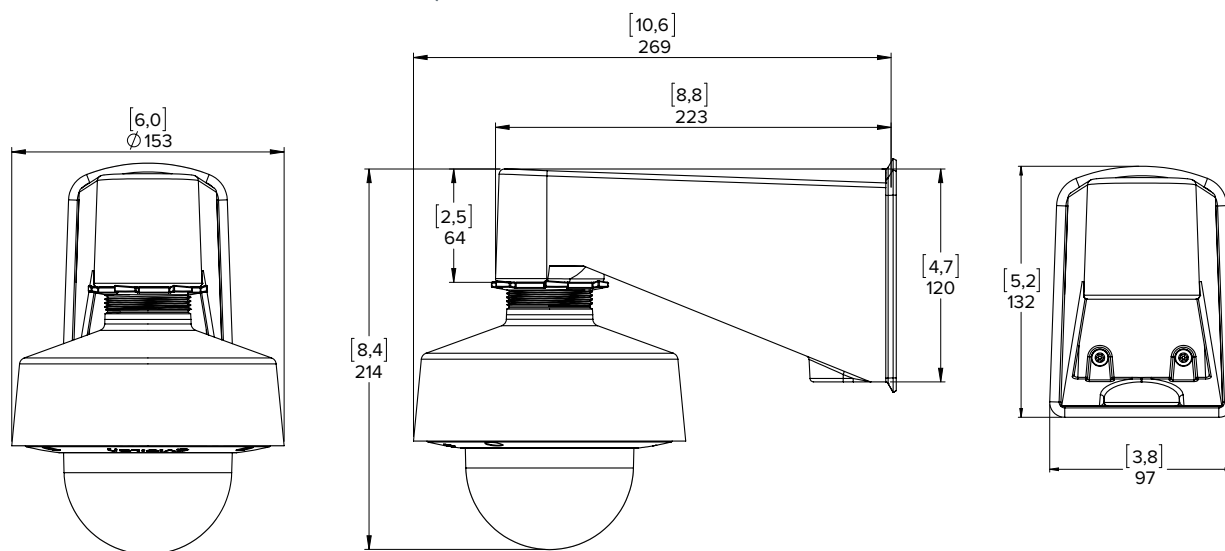
Adaptateur NPT.

(H4SL-D/H4SL-DO + H4SL-MT-NPTA)



Adaptateur NPT et fixation murale pour suspension

(H4SL-D/H4SL-DO + H4SL-MT-NPTA + CM-MT-WALL1)



Informations pour la commande

	MP	WDR (Niveau de gamme dynamique)	Technologie LightCatcher	Objectif	IR	IP66	HDSM SmartCodec
1.3C-H4SL-D1	1,3	✓	✓	3 - 9 mm			✓
2.0 C-H4SL-D1	2	✓	✓	3 - 9 mm			✓
3.0C-H4SL-D1	3,0	✓	✓	3 - 9 mm			✓
1.3C-H4SL-D1-IR	1,3	✓	✓	3 - 9 mm	✓		✓
2.0 C-H4SL-D1-IR	2	✓	✓	3 - 9 mm	✓		✓
3.0C-H4SL-D1-IR	3,0	✓	✓	3 - 9 mm	✓		✓
1.3C-H4SL-DO1-IR	1,3	✓	✓	3 - 9 mm	✓	✓	✓
2.0C-H4SL-DO1-IR	2.0	✓	✓	3 - 9 mm	✓	✓	✓
3.0C-H4SL-DO1-IR	3,0	✓	✓	3 - 9 mm	✓	✓	✓
H4SL-MT-DCIL1	Adaptateur pour fixation intégrée au plafond pour la caméra dôme H4 SL						
H4SL-MT-NPTA1	Adaptateur NPT pour la caméra dôme H4 SL						
CM-MT-WALL1	Fixation murale suspendue						
H4-DC-CPNL1	Panneau de plafond métallique						
H4-MT-POLE1	Fixation pour montage sur portant						
H4-MT-CRNR1	Fixation en aluminium pour montage en angle						
H4-AC-WIFI2-NA	Adaptateur Wi-Fi USB						
H4-AC-WIFI2-EU	Adaptateur Wi-Fi USB						