

H.264 HD jour/nuit

Caméras dôme d'intérieur

AVIGILON

Avigilon propose la gamme de caméras haute définition la plus étendue du secteur (de 1 MP à 5 MP et de 4K à 7K en fonction de la résolution horizontale) ; celles-ci sont disponibles dans différents formats, notamment les caméras dôme, panoramiques et fixes. Qu'il s'agisse d'une vitrine ne nécessitant que quelques caméras ou d'un complexe gigantesque où de nombreuses zones sont à couvrir, vous pouvez être sûr de bénéficier de la solution la plus adaptée à vos besoins en termes de sécurité.

Les innovantes caméras dôme d'intérieur HD H.264 ne sont qu'un des éléments constitutifs de l'arsenal dont dispose Avigilon pour vous offrir la meilleure surveillance et la meilleure protection.



Les caméras dôme d'intérieur HD H.264 constituent une solution parfaite pour la surveillance d'activités tant diurnes que nocturnes. Ces caméras embarquent un objectif autorisant une grande distance focale et une commande de zoom. Elles sont également compatibles ONVIF pour une intégration sans souci. Les caméras dôme d'intérieur fonctionnent sur la plateforme H3 d'Avigilon, assurant ainsi sur ces modèles des performances supérieures en faible éclairage avec la technologie WDR (Wide Dynamic Range) et des fonctions HDSM™ améliorées. La commande P-Iris permet par ailleurs aux caméras de positionner automatiquement l'iris afin de maximiser la qualité d'image, et ce, dans toutes les conditions d'éclairage, tandis que les capacités de stockage embarquées vous permettent de gérer directement le stockage sur les caméras au moyen d'une carte mémoire SD standard. Ces caméras se révèlent particulièrement polyvalentes dans pratiquement tous les environnements, notamment les banques, les établissements scolaires, les magasins, les bâtiments administratifs, les hôtels, les bars et les restaurants.

ASSISTANCE 1.888.281.5182 | sales@avigilon.com | avigilon.com

CARACTÉRISTIQUES PRINCIPALES

Capteur CMOS à analyse progressive
Qualité d'image inégalée
Disponible avec des objectifs P-Iris 3-9 mm F1.2 ou 9-22 mm F1.6, avec zoom et mise au point à distance
Jusqu'à 30 images par seconde
Gamme dynamique étendue
Logement de carte SD pour prise en charge du stockage embarqué
H.264 et compression Motion JPEG
Compatibilité avec l'API ONVIF versions 1.02, 2.00 et Profile S
Des DEL infrarouge (IR) intégrées offrent un éclairage uniforme dans le noir, même à 0 lux, et ce, jusqu'à une distance maximale de 15 mètres (50 pieds).
Une technologie IR adaptative de contenu et de zoom confère l'éclairage le plus efficace à tous les niveaux d'agrandissement tout en empêchant la saturation des images.
PoE (Power over Ethernet) ; entrée 24 VCA ou 12 VCC
Sortie analogique vidéo

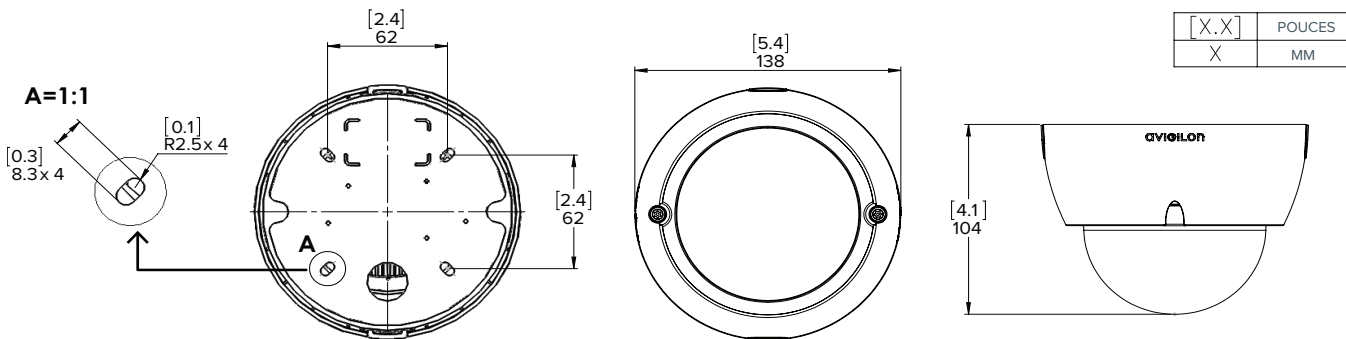
Spécifications

CAMÉRA D'INTÉRIEUR HD
H.264 CAMÉRAS DÔME

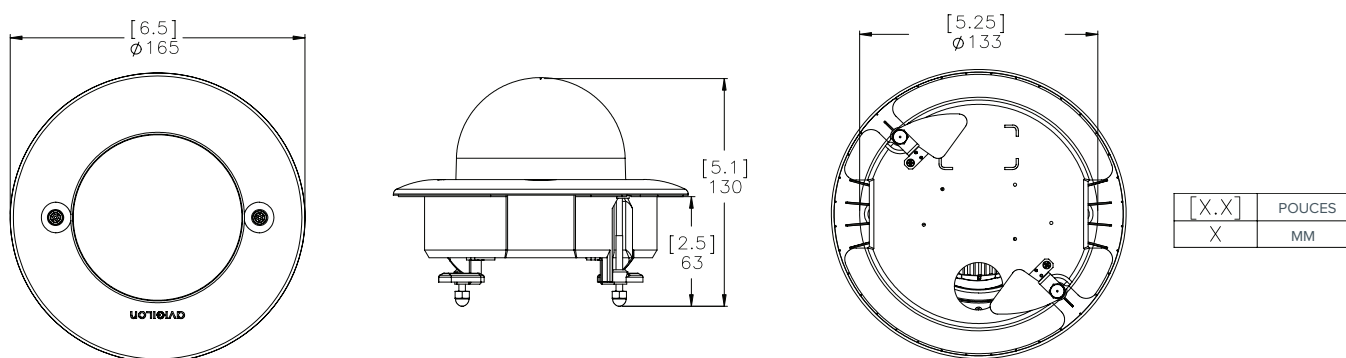
		1,3 MP (LIGHTCATCHER™)	1,0 MP	2,0 MP	3,0 MP	5,0 MP				
QUALITÉ D'IMAGE	Capteur d'images	CMOS à analyse progressive 1/3"	CMOS à analyse progressive 1/2,7 po		CMOS à analyse progressive WDR 1/3 po	CMOS à analyse progressive 1/3,2"				
	Pixels actifs	1280 (H) x 1024 (V)	1280 (H) x 720 (V)	1 920 (H) x 1 080 (V)	2 048 (H) x 1 536 (V)	2592 (H) x 1944 (V)				
	Zone d'imagerie	4,8 mm (H) x 3,84 mm (V) ; 0,189" (H) x 0,151" (V)	5,9 mm (h) x 3,3 mm (V) ; 0,231" (H) x 0,129" (V)		4,5 mm (H) x 3,4 mm (V) ; 0,177" (H) x 0,133" (V)	4,6 mm (H) x 3,4 mm (V) ; 0,181" (H) x 0,133" (V)				
	Éclairage minimal	Objectif de 3-9 mm :	0,02 lux (F1.2) en mode couleur ; 0,002 lux (F1.2) en mode monochrome	0,2 lux (F1.2) en mode couleur ; 0,02 lux (F1.2) en mode monochrome		0,3 lux (F1.2) en mode couleur ; 0,03 lux (F1.2) en mode monochrome				
		Objectif de 9-22 mm :	0,04 lux (F1.6) en mode couleur ; 0,004 lux (F1.6) en mode monochrome	0,4 lux (F1.6) en mode couleur ; 0,04 lux (F1.6) en mode monochrome		0,6 lux (F1.6) en mode couleur ; 0,06 lux (F1.6) en mode monochrome				
	Plage dynamique	71 dB	69 dB		100 dB	69 dB				
	Débit d'images	30 (toutes résolutions)			20 (en pleine résolution)	13 (en pleine résolution)				
	Mise à l'échelle de la résolution	Jusqu'à 768 x 432 pixels			Jusqu'à 480 x 360 pixels					
	OBJECTIFS	Objectif	Zoom et mise au point à distance P-Iris ; f/1,2, 3-9 mm							
			Zoom et mise au point à distance P-Iris ; f/1,6, 9-22 mm							
Angle de vision		Objectif de 3-9 mm : 30° - 88°	35° - 98°		28° - 84°					
	Objectif de 9-22 mm : 13° - 30°	15° - 35°		12° - 28°						
CONTRÔLE DE L'IMAGE	Méthode de compression d'images	H.264 (MPEG-4 partie 10/AVC), Motion JPEG								
	Flux	H.264 en flux multiples et compression Motion JPEG								
	Détection de mouvements	Sensibilité et seuil sélectionnables								
	Commande d'obturateur électronique	Automatique, manuelle (1/6 à 1/2000 secondes)	Automatique, manuelle (1/6 à 1/8 000 secondes)							
	Commande de l'iris	Automatique, manuelle								
	Commande diurne/nocturne	Automatique, manuelle								
	Anti-scintillement	50 Hz, 60 Hz								
	Balance des blancs	Automatique, manuelle								
	Correction du contre-jour	Réglable								
	Zones privées	Jusqu'à 64 zones								
	Méthode de compression audio	G.711 PCM 8 khz								
	Entrée/sortie audio	Entrée/sortie de niveau ligne, A/V mini-jack (3,5 mm)								
	Sortie vidéo	Connecteur NTSC/PAL A/V mini-jack (3,5 mm)								
	Bornes E/S externes	Entrée alarme, sortie alarme								
	Illuminateur IR (option)	Objectif de 3-9 mm : (Caméra d'intérieur à montage en surface sans technologie LightCatcher) longueur d'onde de 850 nm, distance d'illumination IR maximale de 15 m (50 pieds) à 0 lux								
RÉSEAU	Réseau	100Base-TX								
	Type de câblage	CAT5								
	Connecteur	RJ-45								
	API	Compatibilité ONVIF version 1.02, 2.00, Profile S (www.onvif.org)								
	Sécurité	Protection par mot de passe, cryptage HTTPS, authentification Digest, authentification WS, journal d'accès des utilisateurs, authentification basée sur le port 802.1x								
	Protocole	IPv4, HTTP, HTTPS, SOAP, DNS, NTP, RTSP, RTP, TCP, UDP, IGMP, ICMP, DHCP, Zeroconf, ARP								
	Protocoles de diffusion en flux continu	RTP/UDP, RTP/UDP multicast, RTP/RTSP/TCP, RTP/RTSP/HTTP/TCP, RTP/RTSP/HTTPS/TCP et HTTP								
		MONTAGE EN SURFACE DE LA CAMÉRA DÔME D'INTÉRIEUR				CAMÉRA DÔME INTÉGRÉE AU PLAFOND				
MÉCANIQUE	Dimensions (ØxH)	138 mm x 104 mm (5,4 x 4,1 po)			165 mm x 130 mm (6,5 x 5,1 po)					
	Poids	0,53 kg (1,17 lb)			0,56 kg (1,2 lb)					
	Bulle du dôme	Polycarbonate, transparent								
	Boîtier	Plastique								
	Installation	Montage sur surface antivandalisme			Montage encastré, résistant aux effractions					
	Finition	Plastique, RAL 9003 ;								
	Plage de réglage	Panoramique à 360°, inclinaison à 180° (inclinaison à 122° avec option IR), azimut à 180°								
	Stockage embarqué	Logement SD/SDHC/SDXC – Classe 4 minimum ; classe 6 ou supérieure recommandée								
CONSUMMATION	Électrique	5 W (10 W pour l'option IR)								
	Alimentation	VCC : 12 V +/- 10 %, 6 W min (10 W min avec option IR) VCA : 24 V +/- 10 %, 8 VA min (12 VA min avec option IR)			PoE : IEEE802.3af, compatible Classe 3					
	Connecteur d'alimentation	Bornier à 2 broches								
	Batterie de secours RTC	au lithium manganèse 3 V								
CERTIFICATIONS	Température de fonctionnement	-10 °C à +50 °C (14 °F à 122 °F)								
	Température de stockage	-10 °C à +70 °C (14 °F à 158 °F)								
	Humidité	0 - 95 % sans condensation								
CONDITIONS ENVIRONNEMENTALES	Certifications	UL	cUL	CE	ROHS	WEEE	RCM	EAC	KC	
	Sûreté	UL 60950-1		CSA 60950-1		IEC/EN 60950-1		IEC 62471 (modèles avec illuminateurs IR uniquement)		
	Émissions électromagnétiques	FCC, section 15, sous-section B, classe B		IC ICES-003 Classe B		EN 55032 Classe B		EN 61000-6-3	EN 61000-3-2	EN 61000-3-3
	Immunité électromagnétique	EN 55024				EN 61000-6-1				

Dimensions hors tout

H3-D



H3-DC



Informations de commande

MONTAGE EN SURFACE DES CAMÉRAS DÔME D'INTÉRIEUR

1.0-H3-D1	1,0 Caméra dôme d'intérieur HD H.264 3-9 mm mégapixels jour/nuit
1.0-H3-D1-IR	1,0 Caméra dôme d'intérieur HD H.264 3-9 mm mégapixels jour/nuit avec illuminateur IR
1.0-H3-D2	1,0 Caméra dôme d'intérieur HD H.264 9-22 mm mégapixels jour/nuit
1.3L-H3-D1	Caméra dôme d'intérieur HD H.264 3-9 mm jour/nuit de 1,3 mégapixel avec technologie Lightcatcher
1.3L-H3-D2	Caméra dôme d'intérieur HD H.264 9-22 mm jour/nuit de 1,3 mégapixel avec technologie Lightcatcher
2.0-H3-D1	Caméra dôme d'intérieur HD H.264 3-9 mm de 2 mégapixels jour/nuit
2.0-H3-D1-IR	Caméra dôme d'intérieur HD H.264 3-9 mm jour/nuit de 2 mégapixels avec illuminateur IR
2.0-H3-D2	Caméra dôme d'intérieur HD H.264 9-22 mm de 2 mégapixels jour/nuit
3.0W-H3-D1	Caméra dôme d'intérieur HD H.264 3-9 mm jour/nuit WDR de 3 mégapixels
3.0W-H3-D1-IR	Caméra dôme d'intérieur HD H.264 3-9 mm jour/nuit WDR de 3 mégapixels avec illuminateur IR
3.0W-H3-D2	Caméra dôme d'intérieur HD H.264 9-22 mm jour/nuit WDR de 3 mégapixels
5.0-H3-D1	Caméra dôme d'intérieur HD H.264 3-9 mm de 5 mégapixels jour/nuit
5.0-H3-D1-IR	Caméra dôme d'intérieur HD H.264 3-9 mm jour/nuit de 5 mégapixels avec illuminateur IR
5.0-H3-D2	Caméra dôme d'intérieur HD H.264 9-22 mm de 5 mégapixels jour/nuit
H3-D-SMOKE	Capot de caméra dôme avec bulle fumée

CAMÉRAS DÔME INTÉGRÉES AU PLAFOND

1.0-H3-DC1	1,0 Caméra dôme intégrée au plafond HD H.264 mégapixels jour/nuit
1.0-H3-DC2	1,0 Caméra dôme intégrée au plafond HD H.264 9-22 mm mégapixels jour/nuit
1.3L-H3-DC1	Caméra dôme intégrée au plafond HD H.264 3-9 mm de 1,3 mégapixel avec technologie Lightcatcher
1.3L-H3-DC2	Caméra dôme intégrée au plafond HD H.264 9-22 mm de 1,3 mégapixel avec technologie Lightcatcher
2.0-H3-DC1	Caméra dôme intégrée au plafond HD H.264 3-9 mm de 2 mégapixels jour/nuit
2.0-H3-DC2	Caméra dôme intégrée au plafond HD H.264 9-22 mm de 2 mégapixels jour/nuit
3.0W-H3-DC1	Caméra dôme intégrée au plafond HD H.264 3-9 mm jour/nuit WDR de 3 mégapixels
3.0W-H3-DC2	Caméra dôme intégrée au plafond HD H.264 9-22 mm jour/nuit WDR de 3 mégapixels
5.0-H3-DC1	Caméra dôme intégrée au plafond HD H.264 3-9 mm de 5 mégapixels jour/nuit
5.0-H3-DC2	Caméra dôme intégrée au plafond HD H.264 9-22 mm de 5 mégapixels jour/nuit
H3-DC-SMOKE	Capot de caméra dôme avec bulle fumée
H3-DC-PNL	Panneau de plafond métallique