

Caméra HD Pro avec analytique vidéo d'auto-apprentissage

Avigilon propose la gamme de caméras haute définition la plus étendue du secteur (de 1 MP à 5 MP et de 4K à 7K en fonction de la résolution horizontale) ; celles-ci sont disponibles dans différents formats, notamment les caméras dôme, panoramiques et fixes. Qu'il s'agisse d'une vitrine ne nécessitant que quelques caméras ou d'un complexe gigantesque où de nombreuses zones sont à couvrir, vous pouvez être sûr de bénéficier de la solution la plus adaptée à vos besoins en termes de sécurité.

La caméra HD Pro innovante n'est qu'un des éléments constitutifs de l'arsenal dont dispose Avigilon pour vous offrir la meilleure surveillance et la meilleure protection.



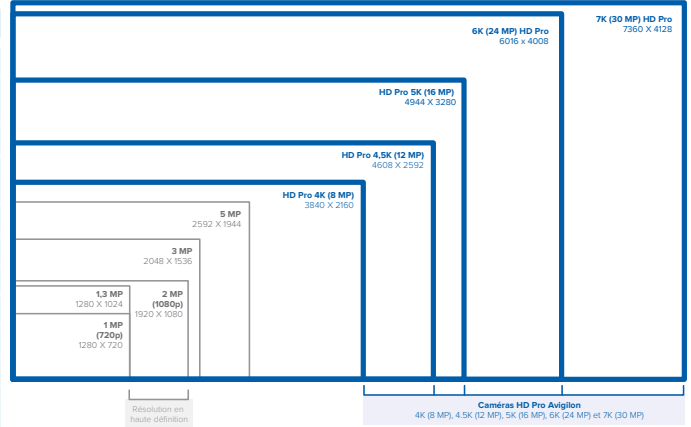
La nouvelle gamme, inégalée sur le marché de la sécurité, de caméras HD Pro avec analytique vidéo d'auto-apprentissage sur un seul capteur offre des résolutions de 4K (8 MP) à 5K (16 MP). Elle assure une couverture étendue de la scène tout en offrant une détection ultra-précise des objets et une fonction de zoom permettant d'obtenir des images d'une très grande netteté. La qualité d'image des caméras de la gamme HD Pro est rendue possible grâce à la plateforme H4 d'Avigilon qui intègre la technologie LightCatcher™ pour des performances inégalées avec une faible luminosité, la compression H.264 et la dernière version de la technologie High Definition Stream Management (HDSM)™ brevetée, HDSM 2.0, d'Avigilon. Ces technologies permettent aux utilisateurs de bénéficier d'une résolution plus élevée, d'une puissance de traitement décuplée, d'une qualité d'image incomparable et d'une gestion optimisée de la bande passante et des ressources de stockage. La technologie Avigilon HDSM SmartCodec™ de la caméra H4 Plate-forme optimise le flux vidéo en temps réel en encodant automatiquement la zone d'intérêt afin de réduire les besoins en stockage et en bande passante tout en maintenant la qualité d'image.

CARACTÉRISTIQUES PRINCIPALES

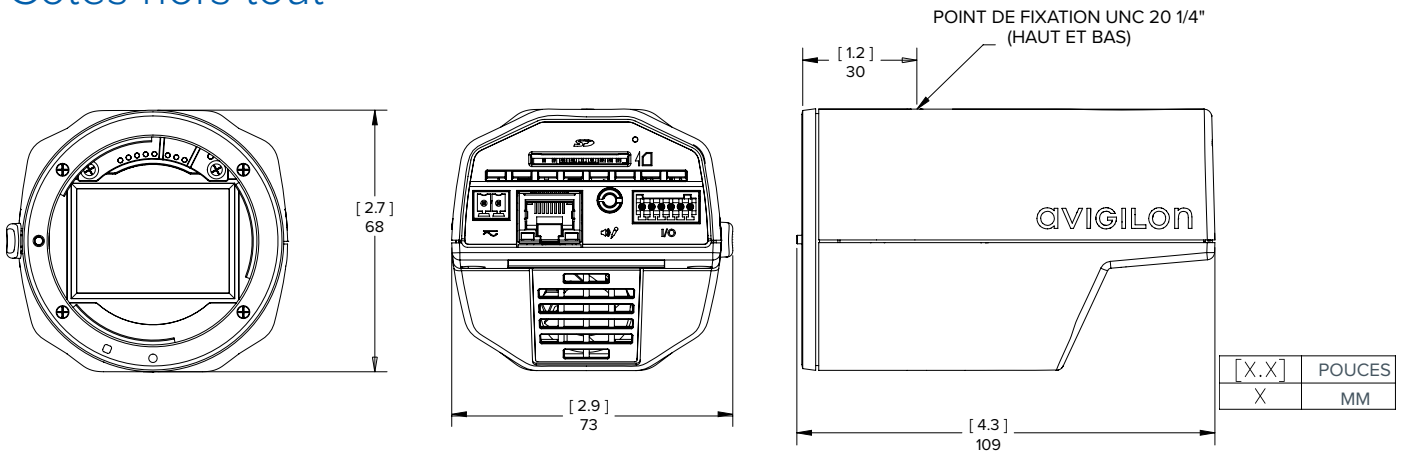
Analyse vidéo d'auto-apprentissage
Technologies brevetées de détection vidéo avancée de formes et d'apprentissage par l'exemple
Technologie LightCatcher™ d'Avigilon, pour une qualité d'image inégalée dans des environnements à faible éclairage
Jusqu'à 12 images par seconde
Compression H.264 et Motion JPEG
Plage totalement dynamique de 70 dB
Logement de carte SD pour prise en charge du stockage embarqué
Compatible avec une sélection étendue d'objectifs à monture EF et EF-S
Alimentation d'entrée PoE (Power over Ethernet), 24 VCA ou 12 VCC
Interfaces E/S externe et RS-485
Technologie Avigilon HDSM SmartCodec qui permet de réduire les besoins en stockage et en bande passante

Spécifications

	4K (8 MP)	4,5K (12 MP)	5K (16 MP)								
QUALITÉ D'IMAGE	Capteur d'images	CMOS à analyse progressive 27,2 mm (Type 1,8)									
	Pixels actifs	3 840 (H) x 2 160 (V)	4 608 (H) x 2 592 (V)	4 944 (H) x 3 280 (V)							
	Zone d'imagerie	23,6 mm (H) x 13,4 mm (V) ; 0,93 po (H) x 0,53 po (V)									
	Éclairage minimal	0,005 lux (F1.4)									
	Plage dynamique	70 dB									
	Résolution	Jusqu'à 3 072 x 1 728 pixels									
	Fréquence d'images	12	10								
	Filtre de réduction de bruit 3D	Oui									
OBJECTIF	Monture d'objectif	EF et EF-S (baïonnette SLR)									
CONTRÔLE DE L'IMAGE	Méthode de compression d'images	H.264 (MPEG-4 Partie 10/AVC), Motion JPEG									
	Flux	H.264 en flux multiples et compression Motion JPEG									
	Détection de mouvements	Pixels et objets classifiés									
	Commande d'obturateur électronique	Automatique, manuelle (1 à 1/8 000 s)									
	Commande de l'iris	* Automatique, manuelle									
	Commande jour/nuit	* Automatique, manuelle									
	Anti-scintillement	50 Hz, 60 Hz									
	Balance des blancs	Automatique, manuelle									
	Zones privées	Jusqu'à 64 zones									
	Méthode de compression audio	G.711 PCM 8 kHz									
	Entrée/sortie audio	Entrée et sortie de niveau ligne, A/V mini-jack (3,5 mm)									
	Bornes E/S externes	Entrée alarme, sortie alarme									
	* Selon les capacités de l'objectif sélectionné										
	RÉSEAU	Réseau	100Base-TX								
		Type de câblage	CAT5								
Connecteur		RJ-45									
Sécurité		Protection par mot de passe, cryptage HTTPS, authentification Digest, authentification WS, journal d'accès des utilisateurs, authentification basée sur le port 802.1x									
Protocole		IPv4, HTTP, HTTPS, SOAP, DNS, NTP, RTSP, RTCP, RTP, TCP, UDP, IGMP, ICMP, DHCP, Zeroconf, ARP									
Protocoles de flux		RTP/UDP, RTP/UDP multidiffusion, RTP/RTSP/TCP, RTP/RTSP/HTTP/TCP, RTP/RTSP/HTTPS/TCP, HTTP									
ONVIF®		Conformité ONVIF avec les versions 1.02, 2.00, Profil S et 2.2.0 de la spécification d'analyse vidéo (cadres et descriptions des scènes non disponibles avec les VMS tiers)									
PHYSIQUES		Cotes (L x l x H)	109 mm x 73 mm x 68 mm (4,3 po x 2,9 po x 2,7 po)								
	Poids	0,37 kg (0,8 lb)									
	Fixation de la caméra	UNC 20 1/4 po (haut et bas)									
	Stockage embarqué	Logement SD/SDHC/SDXC - Classe 6 minimum ; classe 10, 64 Go ou plus recommandé									
	ÉLECTRIQUES	Consommation électrique	13 W								
Source d'alimentation		VCC : 12 V +/-10 %, 13 W	VCA : 24 V +/-10 %, 18,4 VA	PoE : IEEE802.3af classe 3							
Batterie de secours RTC		Lithium manganèse 3 V									
ENVIRONNEMENTALES		Température de fonctionnement	-10 à +50 °C (14 à 122 °F)								
	Température de stockage	-10 à +70 °C (14 à 158 °F)									
	Humidité	0 - 95 % sans condensation									
CERTIFICATIONS	Certifications	UL	cUL	CE	ROHS	WEEE	RCM	EAC	KC		
	Sécurité	UL 60950-1				CSA 60950-1			IEC/EN 60950-1		
	Émissions électromagnétiques	FCC, section 15, sous-section B, classe B		IC ICES-003 classe B		EN 55032 classe B			EN 61000-6-3	EN 61000-3-2	EN 61000-3-3
	Immunité électromagnétique	EN 55024				EN 61000-6-1					
ÉVÉNEMENTS D'ANALYSE VIDÉO PRIS EN CHARGE	Présence d'objets dans la zone	Déclenchement d'un événement dès qu'il y a un mouvement du type d'objet sélectionné dans la zone d'intérêt. En cas d'objets en trop grand nombre, aucun nouvel événement n'est déclenché tant que le nombre d'objets est supérieur à la valeur définie.									
	Objets rôdeurs	Déclenchement d'un événement en cas de présence prolongée du type d'objet sélectionné dans la zone d'intérêt. L'événement est réinitialisé lorsque l'objet sort de la zone d'intérêt.									
	Objets franchissant un faisceau	Déclenchement d'un événement dès lors que la limite spécifiée a été atteinte concernant : le nombre d'objets ayant traversé le faisceau directionnel configuré au niveau du champ de vision de la caméra. Le faisceau peut être unidirectionnel ou bidirectionnel. En cas d'objets en trop grand nombre, aucun nouvel événement n'est déclenché avant expiration de l'événement actif.									
	Un objet apparaît ou entre dans la zone	L'événement est déclenché par chacun des objets qui pénètrent dans la zone d'intérêt. Cet événement peut être utilisé pour compter les objets.									
	Objet non présent dans la zone	L'événement est déclenché quand aucun objet n'est présent dans la zone d'intérêt.									
	Entrée d'objets dans la zone	Déclenchement d'un événement dès lors que la limite spécifiée a été atteinte concernant : le nombre d'objets pénétrant dans la zone d'intérêt.									
	Sortie d'objets de la zone	Déclenchement d'un événement dès lors que la limite spécifiée a été atteinte concernant : le nombre d'objets sortant de la zone d'intérêt.									
	Arrêt de l'objet dans la zone	Déclenchement d'un événement dès lors qu'un objet cesse tout mouvement au sein de la zone d'intérêt, et ce, à partir d'un seuil de durée spécifié.									
	Violation de direction	Déclenchement d'un événement dès qu'un objet suit une direction interdite.									
	Détection des effractions	Déclenchement d'un événement en cas de modification inattendue de la scène.									



Cotes hors tout



Informations de commande

8L-H4PRO-B	Caméra H.264 Pro Color 4K (8 MP) avec analytique vidéo d'auto-apprentissage et HDSM SmartCodec
12L-H4PRO-B	Caméra H.264 Pro Color 4,5K (12 MP) avec analytique vidéo d'auto-apprentissage et HDSM SmartCodec
16L-H4PRO-B	Caméra H.264 Pro Color 5K (16 MP) avec analytique vidéo d'auto-apprentissage et HDSM SmartCodec

Objectif :	LEF2414CA	Canon 24 mm F1.4L, iris automatique
	LEF2818CA	Canon 28 mm F1.8, iris automatique
	*LEFS3014SI	Sigma 30 mm F1.4, iris automatique
	LEF3514CA	Canon 35 mm F1.4L, iris automatique
	LEF4028CA	Canon 40 mm F2.8, iris automatique
	*LEF5012CA	Canon 50 mm F1.2L, iris automatique
	LEF5014CA	Canon 50 mm F1.4, iris automatique
	LEF5018CA2	Canon 50 mm F1.8, iris automatique
	LEF8512CA	Canon 85 mm F1.2L, iris automatique
	LEF8518CA	Canon 85 mm F1.8, iris automatique
	LEF10020CA	Canon 100 mm F2.0, iris automatique
	LEF20028CA	Canon 200 mm F2.8L, iris automatique
	LEFS11628TO	Tokina 11-16 mm F2.8, iris automatique, focale variable
	*LEF163528CA2	Canon 16-35 mm F2.8L III, iris automatique, focale variable
	LEFS183518SI	Sigma 18-35 mm F1.8, iris automatique, focale variable
	LEF247028TA	Tamron 24-70 mm F2.8, iris automatique, focale variable, stabilisé (Vibration Control)
	LEF7020028CA	Canon 70-200 mm F2.8L, iris automatique, focale variable
	LEF7030040CA	Canon 70-300 mm F4-5.6 IS, iris automatique, focale variable, stabilisé (Image Stabilization)
	LEF7030040CA2	Canon 70-300 mm F4-5.6L IS, iris automatique, focale variable, stabilisé (Image Stabilization)
	*LEF10040045CA2	Canon 100-400 mm F4.5-5.6L IS II, iris automatique, focale variable, stabilisé (Image Stabilization)

*Objectifs nécessitant une alimentation auxiliaire.

Boîtiers :	ES-HD-HWS-SM	Boîtier d'extérieur pour caméra HD de petite taille avec module de chauffage
	ES-HD-HWS	Boîtier d'extérieur pour caméra HD avec module de chauffage
	ES-HD-CWS	Boîtier d'extérieur pour caméra HD avec ventilateur de refroidissement
	ES-HD-HWS-LG	Boîtier d'extérieur pour caméra HD de grande taille avec module de chauffage
	ES-HD-CWS-LG	Boîtier d'extérieur pour caméra HD de grande taille avec ventilateur de refroidissement
	ES-HD-HS-XL	Boîtier d'extérieur pour caméra HD de très grande taille
	ES-HD-IPM	Module PoE de boîtier d'extérieur pour caméra HD