

Avigilon propose la gamme de caméras haute définition la plus étendue du secteur (de 1 MP à 5 MP et de 4K à 7K en fonction de la résolution horizontale) ; celles-ci sont disponibles dans différents formats, notamment les caméras dôme, panoramiques et fixes. Qu'il s'agisse d'une vitrine ne nécessitant que quelques caméras ou d'un complexe gigantesque où de nombreuses zones sont à couvrir, vous pouvez être sûr de bénéficier de la solution la plus adaptée à vos besoins en termes de sécurité.

Notre caméra Bullet HD innovante compte parmi les moyens dont Avigilon dispose pour offrir la meilleure surveillance et la meilleure protection.



La caméra Bullet HD d'Avigilon est idéale pour repérer objets et activité dans le noir complet. Embarquant notre technologie infrarouge (IR) unique et adaptative, cette caméra fournit un éclairage large ou ciblé qui reste homogène dans le noir complet et maximise la qualité d'image quelles que soient les conditions ambiantes. La caméra Bullet HD d'Avigilon dispose également de capacités de plage dynamique étendue WDR (Wide Dynamic Range) et résiste au vandalisme pour une sécurité maximale. Les capacités de stockage embarquées vous permettent de gérer directement le stockage sur la caméra au moyen d'une carte mémoire SD standard. La caméra Bullet est idéale pour la surveillance d'environnements variés requérant une couverture nocturne discrète, tels que les parcs de stationnement, les campus et les sites industriels.

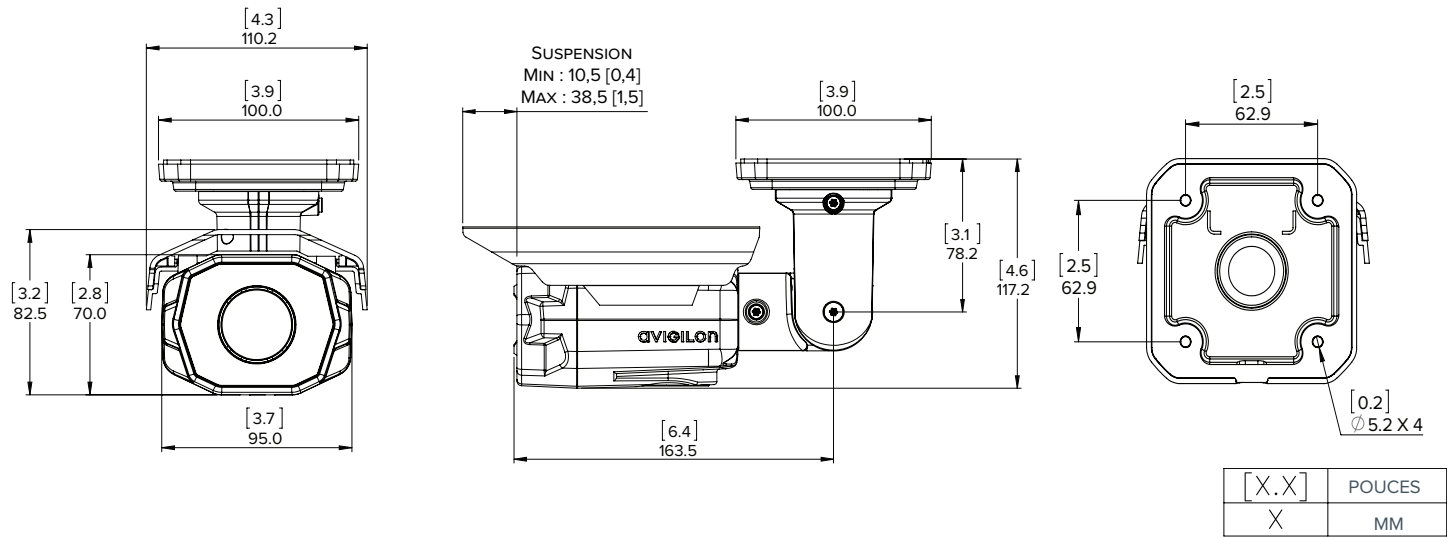
CARACTÉRISTIQUES PRINCIPALES

Capteur CMOS à analyse progressive
Qualité d'image inégalée jour/nuit
Disponible avec des objectifs P-Iris 3-9 mm F1.2 ou 9-22 mm F1.6, avec zoom et mise au point à distance
Jusqu'à 30 images par seconde
Gamme dynamique étendue
Logement de carte SD pour prise en charge du stockage embarqué
Des DEL infrarouge (IR) intégrées offrent un éclairage uniforme dans le noir, même à 0 lux, et ce, jusqu'à une distance maximale de 60 mètres.
Les technologies adaptatives de zoom et de contenu confèrent l'éclairage le plus efficace à tous les niveaux d'agrandissement tout en préservant une illumination optimale de la scène.
Une fonction jour/nuit automatisée avec filtre de coupure IR amovible permet de basculer entre les modes diurne et nocturne en fonction du niveau d'éclairage.
La technologie d'alimentation PoE (Power over Ethernet) autorise des températures d'exploitation de -40 °C à 50 °C (-40 °F à 122 °F) sans nécessiter aucune alimentation auxiliaire.
Un port de configuration Ethernet supplémentaire facilite l'installation.
API conforme ONVIF avec norme H.264 et compression Motion JPEG
Assemblage résistant au vandalisme et conformité IP66

Spécifications

		1,0 MP	2,0 MP	3,0 MP	5,0 MP				
QUALITÉ D'IMAGE	Capteur d'images	CMOS à analyse progressive WDR 1/3 po			CMOS à analyse progressive 1/3,2"				
	Pixels actifs	1 280 (H) x 720 (V)	1 920 (H) x 1 080 (V)	2 048 (H) x 1 536 (V)	2 592 (H) x 1 944 (V)				
	Zone d'imagerie	4,2 mm (H) x 2,4 mm (V) ; 0,165 po (H) x 0,094 po (V)		4,5 mm (H) x 3,4 mm (V) ; 0,177" (H) x 0,133" (V)	4,6 mm (H) x 3,4 mm (V) ; 0,181" (H) x 0,133" (V)				
	Technologie à illuminateurs	DEL IR haute puissance							
	Éclairage IR	Objectif de 3-9 mm :	longueur d'onde de 850 nm, distance d'illumination IR maximale de 30 m (100 pieds) à 0 lux						
		Objectif de 9-22 mm :	longueur d'onde de 850 nm, distance d'illumination IR maximale de 60 m (200 pieds) à 0 lux						
	Éclairage minimal	Objectif de 3-9 mm :	0,2 lux (F1.2) en mode couleurs 0 lux en mode monochrome avec IR		0,3 lux (F1.2) en mode couleurs				
		Objectif de 9-22 mm :	0,4 lux (F1.6) en mode couleurs 0 lux en mode monochrome avec IR		0,6 lux (F1.6) en mode couleurs				
	Plage dynamique	100 dB			69 dB				
	Débit d'images	30 (toutes résolutions)			20 (en pleine résolution)	13 (en pleine résolution)			
			30 (en 1 920 x 1 080 ou inférieure)						
OBJECTIFS	Objectif	Zoom et mise au point à distance P-Iris ; f/1.2, 3-9 mm							
		Zoom et mise au point à distance P-Iris ; f/1.6, 9-22 mm							
	Angle de vision	Objectif de 3-9 mm :	26° - 79°		28° - 84°				
Objectif de 9-22 mm :		11° - 26°		11° - 28° 12° - 28°					
CONTRÔLE DE L'IMAGE	Méthode de compression d'images	H.264 (MPEG-4 partie 10/AVC), Motion JPEG							
	Flux	H.264 en flux multiples et compression Motion JPEG							
	Détection de mouvements	Sensibilité et seuil sélectionnables							
	Commande d'obturateur électronique	Automatique, manuelle (1/6 à 1/8 000 secondes)							
	Commande de l'iris	Automatique, manuelle							
	Commande diurne/nocturne	Automatique, manuelle							
	Anti-scintillement	50 Hz, 60 Hz							
	Balance des blancs	Automatique, manuelle							
	Correction du contre-jour	Réglable							
	Zones privées	Jusqu'à 64 zones							
	Méthode de compression audio	G.711 PCM 8 khz							
	Entrée/sortie audio	Entrée et sortie de niveau ligne, A/V mini-jack (3,5 mm)							
	Bornes E/S externes	Entrée alarme, sortie alarme							
RÉSEAU	Réseau	100Base-TX							
	Type de câblage	CAT5							
	Connecteur	RJ-45							
	API	Compatibilité ONVIF version 1.02, 2.00, Profile S (www.onvif.org)							
	Sécurité	Protection par mot de passe, cryptage HTTPS, authentification Digest, authentification WS, journal d'accès des utilisateurs, authentification basée sur le port 802.1x							
	Protocole	IPv4, HTTP, HTTPS, SOAP, DNS, NTP, RTSP, RTCP, RTP, TCP,UDP, IGMP, ICMP, DHCP, Zeroconf, ARP							
	Protocoles de diffusion en flux continu	RTP/UDP, RTP/UDP multicast, RTP/RTSP/TCP, RTP/RTSP/HTTP/TCP, RTP/RTSP/HTTPS/TCP et HTTP							
MÉCANIQUE	Cotes (L x l x H)	241,7 mm x 95,0 mm x 70 mm ; 9,5 po x 3,7 po x 2,8 po							
	Poids	1,15 kg (2,5 lb)							
	Boîtier	Aluminium							
	Installation	Montage sur surface antivandalisme							
	Finition	Revêtement par pulvérisation, Cool Gray 2							
	Plage de réglage	Panoramique à ±175°, inclinaison de -45° à +90°, azimut à ±175°							
	Stockage embarqué	Logement SD/SDHC/SDXC – Classe 4 minimum ; classe 6 ou supérieure recommandée							
CONSOMMATION	Électrique	22 W avec alimentation externe ou IEEE802.3af Classe 4 PoE Plus 12,95 W avec IEEE802.3af Classe 3 PoE							
	Alimentation	VCC : 12 V +/- 10 %, 22 W min VCA : 24 V +/- 10 %, 28 VA min Compatible IEEE802.3af Classe 3 PoE IEEE802.3at Classe 4, PoE Plus							
	Batterie de secours RTC	au lithium manganèse 3 V							
	Comportement de l'alimentation	PoE : possibilité d'utiliser l'IR ou le module de chauffage ; si l'IR est requis, il est prioritaire PoE Plus et alimentation externe : l'IR et le module de chauffage peuvent être utilisés simultanément							
CONDITIONS ENVIRONNEMENTALES	Température de fonctionnement	-40 °C à +50 °C (-40 °F à 122 °F)							
	Température de stockage	-10 °C à +70 °C (14 °F à 158 °F)							
	Humidité	0 - 95 % sans condensation							
CERTIFICATIONS	Certifications	UL	cUL	CE	ROHS	WEEE	RCM	EAC	KC
	Sûreté	UL 60950-1		CSA 60950-1		IEC/EN 60950-1		IEC 62471	
	Environnement	Classification pour les impacts IK10		IEC/UL/CSA 60950-22		Conforme à la classification environnementale IEC 60529 IP66			
	Émissions électromagnétiques	FCC, section 15, sous-section B, classe B		IC ICES-003 Classe B		EN 55032 Classe B		EN 61000-6-3 EN 61000-3-2 EN 61000-3-3	
	Immunité électromagnétique	EN 55024				EN 61000-6-1			

Cotes hors tout



CAMÉRA BULLET HD

Informations de commande

1.0W-H3-BO1-IR	Caméra Bullet HD 3-9 mm WDR 1 mégapixel
1.0W-H3-BO2-IR	Caméra Bullet HD 9-22 mm WDR 1 mégapixel
2.0W-H3-BO1-IR	Caméra Bullet HD 3-9 mm WDR 2 mégapixels
2.0W-H3-BO2-IR	Caméra Bullet HD 9-22 mm WDR 2 mégapixels
3.0W-H3-BO1-IR	Caméra Bullet HD 3-9 mm WDR 3 mégapixels
3.0W-H3-BO2-IR	Caméra Bullet HD 9-22 mm WDR 3 mégapixels
5.0-H3-BO1-IR	Caméra Bullet HD 3-9 mm 5 mégapixels
5.0-H3-BO2-IR	Caméra Bullet HD 9-22 mm 5 mégapixels
H3-BO-JB	Boîte de jonction pour les caméras Bullet HD H3-BO-IR
MNT-AD-POLE-B	Fixation sur portant en aluminium pour caméras dôme montées en suspension et caméras HD Bullet
MNT-AD-CORNER	Fixation en angle en aluminium pour caméras dôme montées en suspension et caméras HD Bullet