

Supports de montage pour caméra et accessoires

www.boschsecurity.com



BOSCH

Des technologies pour la vie



- ▶ Conception modulaire pour une installation facile et rapide
- ▶ Éléments parfaitement adaptés pour une sélection simplifiée et une installation sur site
- ▶ Finition résistante aux intempéries pour un maintien de l'aspect esthétique

Les supports de montage et accessoires de caméra modulaire constituent une gamme de supports de montage, adaptateurs de montage, plaques d'interface suspendues et boîtiers de surveillance qui peuvent être utilisés avec une large gamme de caméras Bosch. Les accessoires sont faciles à installer et peuvent être combinés afin de simplifier l'installation dans des endroits différents, tout en restant inchangés en apparence.

Présentation du système

Conception modulaire : à utiliser avec différentes caméras

La conception modulaire est flexible et peut être utilisée pour l'installation de caméras Bosch à la fois en intérieur et en extérieur. En choisissant la plaque d'interface spécifique à la caméra correspondante pour la caméra à installer, il est possible d'utiliser des supports de montage courants, ce qui simplifie les installations multicaméras et garantit un format et des couleurs unis (RAL9003).

Ces accessoires sont compatibles avec :

- FLEXIDOME IP 4000i
- FLEXIDOME IP 5000i

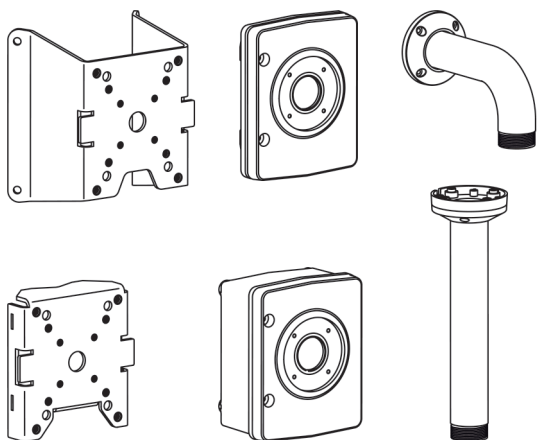
- FLEXIDOME IP outdoor 4000 HD
- FLEXIDOME IP outdoor 5000 HD
- FLEXIDOME IP panoramic 5000 MP
- FLEXIDOME IP panoramic 7000 MP
- AUTODOME IP 4000i
- AUTODOME IP 5000i

Qualité et la robustesse pour tous les environnements

La conception mécanique des supports de montage et des accessoires est possible grâce à l'association d'une facilité d'utilisation avec robustesse et fiabilité. Toutes les combinaisons répondent aux normes Bosch pour offrir des performances optimales environnementales, y compris en termes de charge mécanique, de chocs, aux vibrations et de test de résistance aux chocs. Tandis que la conception mécanique rend ces supports et accessoires résistants au vandalisme, le revêtement de haute qualité offre une protection contre la corrosion et permet de maintenir le meilleur niveau d'intégrité cosmétique au fil du temps.

Simplicité d'utilisation : installation flexible et facile

La simplicité d'utilisation est essentielle pour ces accessoires. Cela commence par un processus de sélection simplifiée, grâce au sélecteur de produits Bosch qui permet de déterminer la combinaison correcte d'accessoires pour la caméra à utiliser.

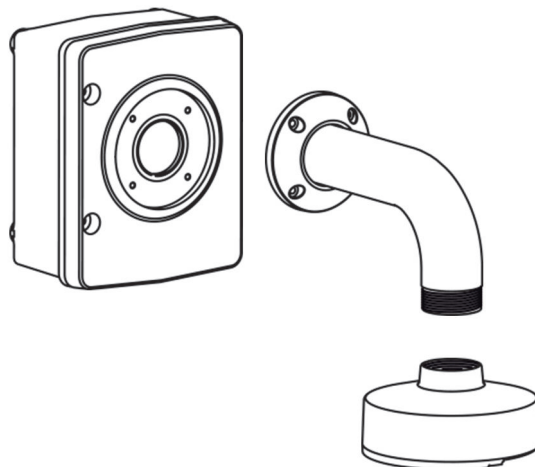


Selon le scénario d'installation, il est possible d'effectuer un montage au mur, au plafond ou sur parapet. Des options supplémentaires incluent le montage sur mât et en angle. Le boîtier de surveillance, la plaque de montage mural et les boîtiers de montage en saillie offrent une flexibilité supplémentaire aux installateurs. Une interface spécifique à la caméra permet d'utiliser toutes ces options de montage avec une gamme de caméras.

Plaque d'interface suspendue

Chaque caméra compatible possède sa propre plaque d'interface suspendue. Ces adaptateurs sont spécialement conçus pour une utilisation avec les accessoires modulaires. Elle fournit une solution sécurisée et robuste pour le montage de la caméra de votre choix sur le support de montage mural NDA-U-WMT, le montage sur tube NDA-U-PMT ou le montage sur parapet NDA-U-RMT.

Support de montage mural

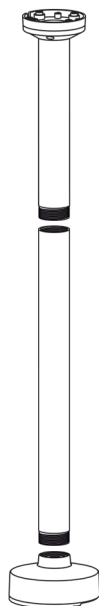


Le montage de suspension mural prend en charge plusieurs scénarios d'installation, y compris une installation directe sur un mur, un poteau ou dans un angle grâce à un adaptateur approprié. La fonction de pivotement intégrée garantit que la caméra installée est toujours au niveau. Le support de montage permet une gestion facile des câbles ou il peut être combiné avec des boîtiers supplémentaires pour montage en saillie pour les connexions du conduit. Vous pouvez étendre votre installation avec un boîtier de surveillance pour fournir un bloc d'alimentation et de l'espace supplémentaire pour l'installation en toute sécurité d'un matériel supplémentaire. Utilisez une plaque d'interface spécifique aux caméras pour votre caméra sur le support.

Montage parapet suspendu

Le support de montage sur parapet permet d'installer des caméras sur un parapet, sur les bords d'un mur balcon ou sur le côté latéral des ponts. Ces supports sont montés à l'intérieur ou à l'extérieur d'un mur adapté et ils peuvent pivoter pour faciliter leur positionnement et simplifier l'entretien des caméras. Une plaque d'adaptation pour montage parapet plane en option (LTC9230/01) peut être utilisée pour le montage sur une surface plane.

Montage suspendu plafond

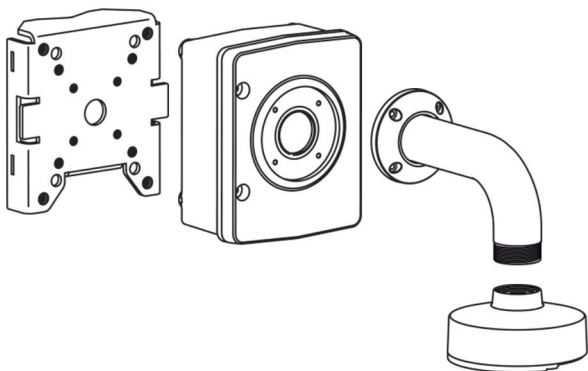


Le montage sur tube permet d'installation d'une caméra suspendue au plafond. Pour les hauts plafonds, la longueur peut être étendue à l'aide d'un tube d'extension. Le montage prend en charge la gestion facile des câbles ou peut être combiné avec un boîtier de montage en saillie supplémentaire pour les connexions de conduit.

Vous pouvez étendre votre installation avec un boîtier de surveillance pour fournir un bloc d'alimentation et de l'espace supplémentaire pour l'installation en toute sécurité d'un matériel supplémentaire.

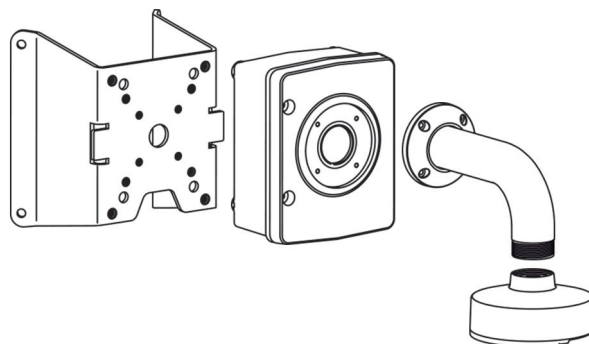
Utilisez une plaque d'interface spécifique aux caméras pour votre caméra sur le support.

Adaptateur pour montage sur mât



Cet adaptateur permet d'installer la caméra sur un poteau ou un mât. Une fois l'adaptateur fixé sur le poteau, un support de montage mural et un boîtier de surveillance peuvent être ajoutés pour fournir une option d'installation complètement étanche.

Adaptateur pour montage en angle



L'adaptateur de montage en angle permet une installation facile dans l'angle d'un bâtiment. Une fois l'adaptateur installé, un support de montage mural et un boîtier de surveillance peuvent être ajoutés pour fournir une option d'installation complètement étanche.

Boîtiers de surveillance

Les boîtiers de surveillance Bosch sont conçus pour répondre aux exigences en matière de sécurité électrique des caméras utilisées dans les applications de sécurité en extérieur. Les boîtiers de surveillance fournissent une alimentations pour les situations sans alimentation PoE. Ils sont également disponibles sans transformateur (pour une entrée d'alimentation directe 24 Vca) et avec un transformateur 120 Vca ou 230 Vca pour l'alimentation secteur. Chaque boîtier de surveillance offre une sortie 100 Watts avec protection contre les surtensions. Le boîtier de surveillance offre une interface simple et directe pour le montage mural. La combinaison complète avec support de montage mural est homologuée IP66 et IK10. Pour plus d'informations sur la compatibilité, reportez-vous au sélecteur de produits de Bosch.

Kits fibre optique

Le kit fibre optique VG4-SFPCKT est un module de convertisseur unique conçu pour être utilisé avec le boîtier de surveillance. Ce convertisseur est conçu pour accueillir une vaste gamme de modules enfichables à faible encombrement (SFP) de 10/100 Mbit/s pour une utilisation avec fibre multimode ou monomode avec des connecteurs LC ou

SC. Le module de convertisseur et le module SFP peuvent être installés directement dans le boîtier de surveillance afin de fournir une solution de fibre optique intégrée. Les kits fibre optique étendent la portée de réception des commandes et de transmission de vidéo et de données des caméras.

Caractéristiques techniques

Caractéristiques mécaniques

Couleur standard	Blanc (RAL 9003)
Montage	Sur un mur, un poteau, un angle, un parapet (toit)

Informations de commande

NDA-U-CMT Adaptateur montage en angle

Montage en angle universel, blanc

Numéro de commande **NDA-U-CMT**

NDA-U-PA0 Enceinte surveillance 24VAC

Boîtier de surveillance entrée 24 Vca, sortie 24 Vca, IP66

Numéro de commande **NDA-U-PA0**

NDA-U-PA1 Enceinte surveillance 120VAC

Boîtier de surveillance entrée 120 Vca, sortie 24 Vca, IP66

Numéro de commande **NDA-U-PA1**

NDA-U-PA2 Enceinte surveillance 230VAC

Boîtier de surveillance entrée 230 Vca, sortie 24 Vca, IP66

Numéro de commande **NDA-U-PA2**

NDA-U-PMAL Adaptateur pour montage sur mât, grand

Adaptateur montage sur mât universel, blanc, grand

Numéro de commande **NDA-U-PMAL**

NDA-U-PMAS Adaptateur pour montage sur mât, petit

Adaptateur de montage sur mât petit

Adaptateur de montage sur mât universel, blanc ; petit.

Numéro de commande **NDA-U-PMAS**

NDA-U-PMT Montage suspendu plafond 31cm

Montage sur tube universel pour caméras dôme, 31 cm, blanc

Numéro de commande **NDA-U-PMT**

NDA-U-PMTE Extension pour suspension 50cm

Extension pour montage sur tube universel, 50 cm, blanc

Numéro de commande **NDA-U-PMTE**

NDA-U-PSMB Montage SMB mur/plafond

Boîtier de montage en saillie (SMB) pour montage mural ou sur mât.

Numéro de commande **NDA-U-PSMB**

NDA-U-RMT Montage parapet plafond

Montage parapet universel pour les caméras dôme, blanc

Numéro de commande **NDA-U-RMT**

NDA-U-WMP Plaque montage mural

Plaque arrière pour montage mural universel, montage en angle et montage sur mât, blanc, IP66

Numéro de commande **NDA-U-WMP**

NDA-U-WMT Montage mural suspendu

Montage mural universel pour les caméras dôme, blanc

Numéro de commande **NDA-U-WMT**

NDA-3050-PIP Plaque interface susp. panoramique 5000

Plaque d'interface suspendue pour FLEXIDOME IP panoramique 5000 MP. Pour extérieur et intérieur

Numéro de commande **NDA-3050-PIP**

NDA-4020-PIP Plaque interface susp. AUTODOME 4000

Plaque d'interface suspendue pour AUTODOME IP 4000i.

Numéro de commande **NDA-4020-PIP**

NDA-5030-PIP Plaque interface susp. NDE-4/5000

Plaque d'interface suspendue pour FLEXIDOME 4000i / 5000i en extérieur.

Numéro de commande **NDA-5030-PIP**

NDA-5031-PIP Plaque interface susp. NDI-4/5000

Plaque d'interface suspendue pour FLEXIDOME IP 4000i / 5000i en intérieur.

Numéro de commande **NDA-5031-PIP**

NDA-7010-PIP Plaque interface susp. FLEXIDOME 7000

Plaque d'interface suspendue pour FLEXIDOME IP panoramique 7000.

Numéro de commande **NDA-7010-PIP**

NDA-8000-PIP Plaque interface suspension, int.

Plaque d'interface suspendue pour FLEXIDOME IP 8000i, intérieur.

Numéro de commande **NDA-8000-PIP**

NDA-8000-PIPW Plaque interface suspension, ext.

Plaque d'interface suspendue incluant un cache de protection contre les intempéries pour FLEXIDOME IP 8000i, extérieur.

Numéro de commande **NDA-8000-PIPW**

Accessoires

NDA-4020-PLEN Boîtier plénum pour dôme PTZ

Caisson pour montage encastré pour chambre de répartition d'air pour caméras AUTODOME IP 4000i et AUTODOME IP 5000i. Disponible dans certaines régions uniquement.

Numéro de commande **NDA-4020-PLEN**

VGA-IC-SP Kit de montage encastré suspendu, 7"

Kit de montage pour faux-plafonds pour caméras dômes. Ouverture Ø177 mm Poids maximal pris en charge 11,3 kg

Numéro de commande **VGA-IC-SP**

LTC 9230/01 Adaptateur pour montage parapet

Plaque d'adaptation pour montage parapet pour le montage d'une unité en position verticale sur une surface plane.

Numéro de commande **LTC 9230/01**

SFP-2 Module fibre, multimode, 1310nm, 2LC

Module fibre optique SFP, 2 km, 2 connecteurs LC.
Multi-mode

1 310 mm

Numéro de commande **SFP-2**

SFP-3 Module fibre, monomode, 1310nm, 2LC

Module fibre optique SFP, 20 km, 2 connecteurs LC.
Monomode

1 310 nm

Numéro de commande **SFP-3**

SFP-25 Module fibre, 1310/1550nm, 1SC

Module fibre optique SFP, 2 km, 1 connecteur LC
Multi-mode

1 310/1 550 nm

Numéro de commande **SFP-25**

SFP-26 Module fibre, 1550/1310nm, 1SC

Module fibre optique SFP, 2 km, 1 connecteur LC
Multi-mode

1 550/1 310 nm

Numéro de commande **SFP-26**

NDA-4020-PLEN Boîtier plénum pour dôme PTZ

Caisson pour montage encastré pour chambre de répartition d'air pour caméras AUTODOME IP 4000i et AUTODOME IP 5000i. Disponible dans certaines régions uniquement.

Numéro de commande **NDA-4020-PLEN**

VGA-IC-SP Kit de montage encastré suspendu, 7"

Kit de montage pour faux-plafonds pour caméras dômes. Ouverture Ø177 mm Poids maximal pris en charge 11,3 kg

Numéro de commande **VGA-IC-SP**

Représenté par :

Europe, Middle East, Africa:
Bosch Security Systems B.V.
P.O. Box 80002
5600 JB Eindhoven, The Netherlands
Phone: + 31 40 2577 284
emea.securitysystems@bosch.com
emea.boschsecurity.com

Germany:
Bosch Sicherheitssysteme GmbH
Robert-Bosch-Ring 5
85630 Grasbrunn
Germany
www.boschsecurity.com