

# DINION IP 5000 HD

www.boschsecurity.fr



- ▶ Caméra réseau d'intérieur élégante
- ▶ Résolution 1080p pour des images nettes
- ▶ La réduction intelligente du bruit permet de diminuer de 50 % les besoins en bande passante et en espace de stockage
- ▶ Emplacement de carte SD pour enregistrement local
- ▶ Alarmes via FTP, Dropbox et e-mail

Prête à l'emploi, la caméra d'intérieur HD 1080p intègre un système de vidéosurveillance complet dans un caisson compact et élégant. Elle apporte aux maisons, aux bureaux et aux commerces la technologie haute performance de Bosch en leur offrant une solution rentable pour un large éventail d'applications.

## Vue d'ensemble du système

Son design classique élégant et compact est idéal pour les habitations, les bureaux, les entreprises ou les commerces dans lesquels la taille et l'apparence de la caméra sont primordiales. Avec un capteur CMOS HD 1/2,7", la caméra est une véritable caméra Jour/Nuit dont les performances sont exceptionnelles de jour comme de nuit.

## Fonctions de base

### Technologie de traitement des images basée sur le contenu

La technologie de l'image basée sur le contenu (C-BIT) permet d'améliorer radicalement la qualité d'image dans toutes les conditions d'éclairage et d'identifier les zones pour un traitement amélioré. La caméra examine la scène à l'aide de l'analyse intelligente de la vidéo et fournit un retour pour affiner le traitement de l'image. Les détails dans les zones importantes et les performances globales s'en trouvent améliorés.

### L'iDNR réduit les besoins en bande passante et espace de stockage

La caméra utilise la réduction automatique intelligente du bruit (iDNR, intelligent Dynamic Noise Reduction) qui analyse activement le contenu d'une scène et réduit les artefacts sonores en conséquence.

La technologie d'image présentant un faible niveau de bruit et de compression H.264 efficace fournit des images nettes tout en réduisant la bande passante et l'espace de stockage nécessaires jusqu'à 50 % par rapport aux autres caméras H.264. Il en résulte une diminution des flux de bande passante qui conservent une haute qualité d'image et un fonctionnement fluide. La caméra garantit des images les plus utilisables possibles en optimisant intelligemment le rapport détail-bande passante.

La bande passante moyenne optimisée en kbits/s pour différentes cadences d'images est indiquée dans le tableau :

IPS	1080p	720p	480p
30	1600	1200	600
15	1274	955	478
12	1169	877	438

IPS	1080p	720p	480p
5	757	568	284
2	326	245	122

### Plusieurs flux de données

La fonction innovante de multi-diffusion offre différents flux H.264 et un flux M-JPEG. Ces flux permettent d'optimiser l'utilisation de la bande passante lors de l'affichage et simplifient l'enregistrement tout en facilitant l'intégration dans les systèmes de gestion vidéo tiers.

Le mode de montage vertical peut être sélectionné pour le second flux. Dans ce mode, une image de 400 x 720 (rapport hauteur/largeur 9:16) est recadrée à partir de l'image complète du capteur. Lorsque la scène à surveiller est adaptée à ce mode, les besoins en bande passante et en espace de stockage sont réduits.

### Sorties vidéo IP et analogiques simultanées

Une sortie vidéo analogique protégée contre les surtensions garantit qu'une diffusion vidéo IP haute résolution et qu'une sortie vidéo analogique sont disponibles simultanément. Par exemple, cela signifie qu'un moniteur de confrontation peut facilement être raccordé directement à la caméra tout en conservant la fonctionnalité IP complète.

### Régions d'intérêt et E-PTZ

Les régions d'intérêt (ROI) peuvent être définies par l'utilisateur. Les commandes électroniques de caméra mobile (orientation, inclinaison et zoom électroniques) à distance vous permettent de sélectionner des zones spécifiques de l'image d'origine. Ces régions produisent des flux séparés pour la visualisation et l'enregistrement à distance. Ces flux, ainsi que le flux principal, permettent à l'opérateur de surveiller séparément la partie la plus intéressante d'une scène tout en conservant un aperçu global de la situation.

### Microphone intégré, audio bidirectionnel et alarme audio

La caméra comporte un microphone intégré pour permettre aux opérateurs d'effectuer une surveillance audio de la zone. L'audio bidirectionnel permet à l'opérateur de communiquer avec des visiteurs ou des intrus via une ligne audio externe d'entrée et de sortie. Le système de détection audio peut servir à générer une alarme le cas échéant.

### Détection de sabotage et de mouvements

De nombreuses options de configuration d'alarmes sont disponibles pour les cas de sabotage de la caméra. Par ailleurs, un algorithme intégré de détection de mouvements dans la vidéo peut être utilisé pour configurer des alarmes.

### Enregistrement à la source

L'emplacement pour carte SD prend en charge jusqu'à 2 To de capacité de stockage. Une carte SD peut être utilisée pour l'enregistrement d'alarme local.

L'enregistrement de pré-alarme dans la mémoire RAM réduit la bande passante pour l'enregistrement sur le réseau ou, si l'enregistrement par carte SD est utilisé, étend la durée de vie effective du support de stockage.

### Gestion du stockage

La gestion des enregistrements peut être contrôlée par le logiciel Video Recording Manager (VRM) ou la caméra peut utiliser les cibles iSCSI directement sans logiciel d'enregistrement.

### Services en nuage

La caméra prend en charge la publication JPEG temporelle ou par alarme sur quatre comptes différents. Ces comptes peuvent adresser des serveurs FTP ou des installations de stockage dans le « nuage » (par exemple, Dropbox). Les clips vidéo ou les images JPEG peuvent également être exportés sur ces comptes.

Les alarmes peuvent être configurées de façon à déclencher une notification par e-mail ou SMS afin de toujours vous informer des événements anormaux.

### Installation aisée

La caméra peut être alimentée au moyen d'une connexion par câble réseau conforme au protocole PoE. Sous cette configuration, une simple connexion à un câble est suffisante pour la visualisation, l'alimentation et les commandes de la caméra. L'alimentation par Ethernet (PoE) rend l'installation à la fois plus simple et plus économique, car les caméras n'ont pas besoin d'une prise de courant locale.

La caméra peut également être branchée à des alimentations +12 Vdc. Pour améliorer la fiabilité du système, la caméra peut être raccordée simultanément aux deux alimentations PoE et +12 Vdc. Il est également possible d'utiliser un onduleur pour garantir un fonctionnement continu, même lors d'une coupure de courant.

Pour faciliter le câblage réseau, les caméras prennent en charge la fonction Auto-MDIX, qui permet d'utiliser des câbles droits ou croisés.

### Configuration simple

La caméra comporte une interface utilisateur très intuitive permettant une configuration rapide et facile. Six modes configurables par l'utilisateur sont proposés avec des paramètres optimaux pour de nombreuses applications :

- **Intérieur** : changements généraux jour/nuit sans reflets du soleil et éclairage public
- **Extérieur** : changements généraux jour/nuit avec reflets du soleil et éclairage public
- **Mouvement** : suivi du trafic ou des objets en déplacement rapide ; mouvement des artefacts minimisés
- **Faible luminosité** : optimisé pour capter suffisamment de détails par faible luminosité.
- **BLC** : pour personnes en déplacement devant un arrière-plan lumineux
- **Vif** : contraste, netteté et saturation augmentés

### Véritable commutation jour/nuit

La caméra intègre une technologie de filtre mécanique pour des couleurs vives en vision diurne et une vision nocturne exceptionnelle tout en conservant une mise au point nette dans toutes les conditions d'éclairage.

### Sécurité d'accès

Protection par mot de passe avec trois niveaux et authentification 802.1x prises en charge. Pour protéger l'accès au navigateur Web par HTTPS, utilisez un certificat SSL stocké sur l'appareil. Les canaux de communication vidéo et audio peuvent être cryptés en AES à l'aide de clés 128 bits par l'installation de la licence de cryptage de site en option.

### Logiciel de visualisation complète

Il existe de nombreuses méthodes pour accéder aux fonctionnalités de la caméra : navigateur Web, Bosch Video Management System, Bosch Recording System, logiciel gratuit Bosch Video Client, application mobile de sécurité vidéo ou logiciel tiers.

### Application de sécurité vidéo

L'application mobile de sécurité vidéo de Bosch a été développée pour permettre un accès **partout** à des images de surveillance HD, vous permettant de voir des images en temps réel depuis n'importe quel lieu. L'application est conçue de façon à vous offrir le contrôle de toutes vos caméras, que ce soit les fonctions d'orientation, d'inclinaison, de zoom ou de mise au point. C'est comme si vous emmeniez votre salle de contrôle partout avec vous.

Cette application, avec le transcodeur Bosch (disponible séparément), vous permettra d'utiliser pleinement notre fonction transcodage dynamique afin que vous puissiez lire des images, même si vous disposez d'une connexion à faible bande passante.

### Intégration au système

La caméra est conforme à la norme ONVIF (Open Network Video Interface Forum) Profil S. Cela garantit l'interopérabilité entre les produits de vidéosurveillance pour réseau, quel que soit le fabricant.

Les intégrateurs tiers peuvent accéder facilement aux fonctions internes de la caméra pour l'intégrer à des projets de plus grande ampleur. Visitez le site Web consacré au programme IPP (Programme partenaire d'intégration) de Bosch ([ipp.boschsecurity.com](http://ipp.boschsecurity.com)) pour de plus amples informations.

### Certifications et accréditations

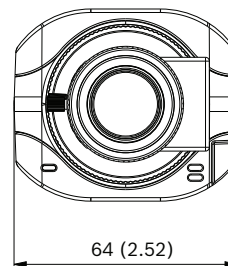
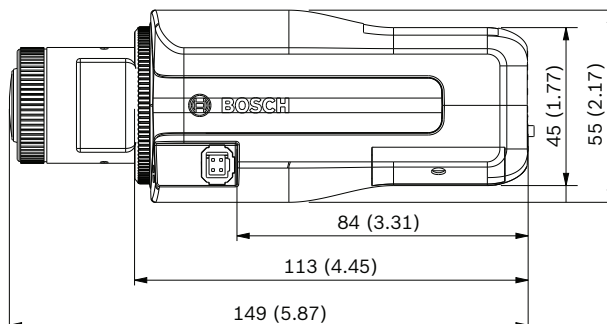
Normes	
	EN 60950-1
	UL 60950-1
	CAN/CSA-C22.2 n° 60950-1-07
	EN 50130-4
	EN 50130-5, classe II

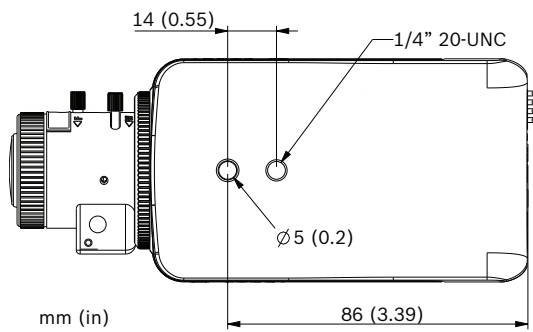
	FCC section 15, sous-partie B, classe B
	Directive CEM 2004/108/CE
	EN 55022, classe B
	EN 55024
	C-tick AS/NZS CISPR 22 (équivalent à CISPR 22)
	ICES-003, classe B
	VCCI J55022 V2/V3
	EN 50121-4
Conformité avec la norme ONVIF	EN 50132-5-2 ; IEC 62676-2-3
<b>Certifications produits</b>	CE, FCC, UL, cUL, C-tick, CB, VCCI

Région	Certification
Europe	CE
États-Unis	UL
	FCC
Canada	CSA

### Schémas/Remarques

#### Dimensions





## Composants inclus

## Spécifications techniques

### Alimentation

Bloc d'alimentation	12 Vdc Alimentation par câble Ethernet 48 Vdc nominal
Consommation	300 mA (12 Vdc) 75 mA (PoE 48 Vdc)
Consommation	3,6 W
PoE	IEEE 802.3af (802.3at Type 1) Niveau de puissance : classe 1

### Capteur

Type	Capteur CMOS 1/2,7"
Résolution totale du capteur (pixels)	1 920 x 1 080

### Performances vidéo

Sensibilité (3 200 K, réflexion 89 %, F1.4, 30 IRE)

• Couleur	0,25 lx
• Mono	0,05 lx
Plage dynamique	Plage dynamique étendue (WDR) de 76 dB

### Vidéo en continu

Compression vidéo	H.264 (MP) ; M-JPEG
Diffusion	Multi-flux H.264 et M-JPEG configurables, cadence d'images et bande passante configurables. Régions d'intérêt (ROI)
Retard global IP	120 ms min., 340 ms max.
Structure GOP	IP, IBP, IBBP
Intervalle de codage	1 à 30 (25) ips

### Résolutions (H x V)

• 1080p HD	1920 x 1080
• 720p HD	1 280 x 720

### Vidéo en continu

• Vertical 9:16 (recadré)	400 x 720
• D1 4:3 (recadré)	704 x 480
• 480p SD	Encodage : 704 x 480 ; Affichage : 854 x 480
• 432p SD	768 x 432
• 288p SD	512 x 288
• 240p SD	Encodage : 352 x 240 ; Affichage : 432 x 240
• 144p SD	256 x 144

### Fonctions vidéo

Jour/Nuit	Couleur, Monochrome, Auto
Paramètres d'image réglables	Contraste, saturation, luminosité
Balance des blancs	3 modes automatiques, mode manuel et mesures
Shutter	Shutter électronique automatique (1/25[30] à 1/150000) Shutter Fixe (1/25[30] à 1/15000) sélectionnable Shutter par défaut
Compensation de contre-jour	Activé, Désactivé
Réduction du bruit	Réduction automatique du bruit intelligente (iDNR) avec réglages temporels et spatiaux séparés
Amélioration du contraste	Activé, Désactivé
Netteté	Possibilité de régler le niveau d'optimisation de la netteté
Masquage de zones privatives	Quatre zones indépendantes, entièrement programmables
Analyse vidéo	Motion+
Autres fonctions	Miroir image, basculement image, compteur de pixels, tatouage vidéo, affichage à l'écran, modes utilisateur

### Diffusion audio

Diffusion audio	Full duplex/Half duplex
Rapport signal/bruit	> 50 dB
Compression audio	AAC-LC, G.711, L16 (en direct et enregistrement)

Optique	
Monture d'objectif	Monture CS (monture en C avec bague adaptatrice)
Connecteur pour objectif	Connecteur standard DC iris à 4 broches
Commande de mise au point	Réglage manuel
Commande de l'iris	Commande automatique de l'iris
Type d'objectif (version V3)	Varifocale de 3,3 à 12 mm, DC Iris F1.4 - 360, correction infrarouge
<ul style="list-style-type: none"> <li>Champ de vision (grand angle 3,3 mm)</li> </ul>	110° x 58° (H x V)
<ul style="list-style-type: none"> <li>Champ de vision (téléobjectif 12 mm)</li> </ul>	34° x 18° (H x V)

Entrée/sortie	
Sortie vidéo analogique	CVBS, 1 Vcàc, prise jack 2,5 mm, 75 ohms Standard sélectionnable
Audio	Microphone intégré, 1 entrée ligne mono, 1 sortie ligne mono
<ul style="list-style-type: none"> <li>inclus</li> </ul>	Connecteur mono 3,5 mm
<ul style="list-style-type: none"> <li>Signal d'entrée ligne</li> </ul>	0,707 Vrms, 20 kohms standard
<ul style="list-style-type: none"> <li>Signal de sortie ligne</li> </ul>	0,707 Vrms, 10 kohms standard,
Entrée d'alarme	1 entrée
<ul style="list-style-type: none"> <li>activation</li> </ul>	par court-circuit
Sortie d'alarme	1 sortie
<ul style="list-style-type: none"> <li>tension</li> </ul>	24 Vca ou +30 Vcc, max. Courant de charge 1 A max.

Stockage local	
RAM interne	Enregistrement de pré-alarme de 10 s
Emplacement pour carte mémoire	Prise en charge des cartes mémoire SDHC jusqu'à 32 Go et SDXC jusqu'à 2 To. (une carte SD de classe 6 ou supérieure est recommandée pour l'enregistrement HD)
Enregistrement	Enregistrement continu, enregistrement en boucle. Enregistrement d'alarmes/d'événements, planification d'enregistrement

Réseau	
Protocoles	IPv4, IPv6, UDP, TCP, HTTP, HTTPS, RTP/RTCP, IGMP V2/V3, ICMP, ICMPv6, RTSP, FTP, Telnet, ARP, DHCP, NTP (SNTP), SNMP (V1, MIB-II), 802.1x, DNS, DNSv6, DDNS (DynDNS.org, selfHOST.de, no-

Réseau	
	ip.com), SMTP, iSCSI, UPnP (SSDP), DiffServ (QoS), LLDP, SOAP, Dropbox, CHAP, digest authentication
Chiffrement	TLS 1.0, SSL, DES, 3DES, AES (en option)
Ethernet	10/100 Base-T, détection automatique, Half/Full duplex
Connectivité	Norme ONVIF Profil S, Auto-MDIX

Logiciel	
Configuration de l'appareil	Par le biais d'un navigateur Web ou du Configuration Manager
Actualisation du firmware	Programmable à distance
Logiciel de visionnage	Navigateur Web, Bosch Video Client ou logiciel tiers

Caractéristiques mécaniques	
Dimensions (H x l x P)	55 x 64 x 111 mm sans objectif
Dimensions (H x l x P)	55 x 64 x 146 mm avec objectif
Poids	550 g sans objectif 590 g avec objectif
Couleur	RAL 9017 noir trafic
Montage sur trépied	Bas et haut 1/4" 20 UNC

Caractéristiques environnementales	
Température de fonctionnement	-30 à +50 °C
Température de stockage	-40 °C à +70 °C
Humidité	0 % à 90 % d'humidité relative (sans condensation)

## Informations de commande

### DINION IP 5000 HD

Caméra de vidéosurveillance classique d'intérieur IP 1080p. iDNR ; jour/nuit ; diffusion de quatre flux H. 264 ; services dans le cloud ; ROI ; détection de mouvements/sabotage/audio ; 1080p  
Numéro de commande **NBN-50022-C**

### DINION IP 5000 HD

Caméra de vidéosurveillance classique d'intérieur IP 1080p, iDNR ; jour/nuit ; diffusion de quatre flux H. 264 ; services dans le cloud ; ROI ; détection de mouvements/sabotage/audio ; 1080p ; varifocale 3,3 à 12 mm, DC Iris, objectif F1.4, correction infrarouge  
Numéro de commande **NBN-50022-V3**

---

## Accessoires

### Objectif Megapixel SR varifocale

Objectif Megapixel SR varifocale avec correction infrarouge. Capteur 1/2,5" ; monture CS ; SR-iris 4 broches ; 5 MP ; 9 à 40 mm ; F1.5 à F8  
Numéro de commande **LVF-5005C-S0940**

---

### Objectif Megapixel SR varifocale

Objectif Megapixel SR varifocale avec correction infrarouge. Capteur 1/2,5" ; monture CS ; SR-iris 4 broches ; 5 MP ; 1,8 à 3 mm ; F1.8 à F8  
Numéro de commande **LVF-5005C-S1803**

---

### S1460 - Câble pour moniteur et maintenance

Câble connecteur vidéo BNC vers prise jack 2,5 mm.  
1 m  
Numéro de commande **S1460**

---

### EX12LED-3BD-8M - Éclairage infrarouge

Éclairage Mini IR 850 nm. Ensemble de LED ; diffuseur 3D ; noir ; champ de vision horizontal 17 m ; angle de couverture 30°  
Numéro de commande **EX12LED-3BD-8M**

---

### EX12LED-3BD-8W - Éclairage infrarouge

Éclairage Mini IR 850 nm. Ensemble de LED ; diffuseur 3D ; noir ; champ de vision horizontal 16 m ; angle de couverture 60°  
Numéro de commande **EX12LED-3BD-8W**

---

### EX12LED-3BD-9M - Éclairage infrarouge

Éclairage Mini IR 940 nm. Ensemble de LED ; diffuseur 3D ; noir ; champ de vision horizontal 17 m ; angle de couverture 30°  
Numéro de commande **EX12LED-3BD-9M**

---

### EX12LED-3BD-9W - Éclairage infrarouge

Éclairage Mini IR 940 nm. Ensemble de LED ; diffuseur 3D ; noir ; champ de vision horizontal 16 m ; angle de couverture 60°  
Numéro de commande **EX12LED-3BD-9W**

---

## Accessoires logiciels

### Cryptage AES 128 bits pour BVIP

Licence de site pour cryptage 128 bits AES destiné aux BVIP. Permet de crypter les communications entre les périphériques BVIP et les stations de gestion  
Numéro de commande **MVS-FENC-AES**

---

#### Représenté par :

##### France:

Bosch Security Systems France SAS  
Atlantic 361, Avenue du Général de Gaulle  
CLAMART, 92147  
Phone: 0 825 078 476  
Fax: +33 1 4128 8191  
fr.securitysystems@bosch.com  
www.boschsecurity.fr

##### Belgium:

Robert Bosch NV/SA  
Dpt. Security Systems  
Rue Henri Genessestraat 1  
1070 Brussel  
Tel: +32 56 20 0240  
Fax: +32 56 20 2675  
be.securitysystems@bosch.com  
www.boschsecurity.be

##### Canada:

Bosch Security Systems  
6955 Creditview Road  
Mississauga, Ontario L5N 1R, Canada  
Phone: +1 800 289 0096  
Fax: +1 585 223 9180  
security.sales@us.bosch.com  
www.boschsecurity.us