

# DINION IP starlight 8000 MP

www.boschsecurity.fr



**BOSCH**

Des technologies pour la vie



- ▶ Excellentes performances par faible luminosité (0.0121 lx)
- ▶ Haut niveau de détail à vitesses élevées (30 images/s)
- ▶ Faible encombrement réseau et coûts de stockage réduits
- ▶ Plage dynamique étendue exceptionnelle (97+16 dB)

La caméra DINION IP starlight 8000 MP offre une nouvelle solution en matière de surveillance 24 h/24. Indépendamment des conditions de luminosité, de l'heure de la journée ou du mouvement de l'objet, la caméra produit une vidéo IP pertinente 24h/24 et 7j/7. La capture d'images d'une résolution de 5 mégapixels, y compris dans des conditions de très faible luminosité, permet d'obtenir des images d'une précision remarquable. La caméra produit des images vidéo couleur de plusieurs mégapixels dans des conditions de quasi-obscurité et fournit des images monochromes détaillées là où d'autres caméras n'affichent aucune image.

## Vue d'ensemble du système

Les techniques avancées de traitement des images donnent une nouvelle dimension au modèle DINION IP starlight 8000 MP. L'analyse intelligente de la vidéo (IVA, Intelligent Video Analysis) se concentre sur les situations pertinentes et apporte sens et structure aux vidéos stockées, ce qui vous permet d'extraire rapidement les données qui vous intéressent. L'exposition automatique intelligente (iAE, Intelligent Auto Exposure) procure une excellente compensation de surexposition et de contre-jour, ce qui permet d'obtenir en permanence une image parfaite.

La réduction automatique intelligente du bruit (iDNR, Intelligent Dynamic Noise Reduction) enregistre le débit binaire à la source et utilise la bande passante uniquement lorsque cela est nécessaire. Il en résulte une réduction du débit binaire pouvant atteindre 50 %, permettant ainsi une baisse significative des coûts de stockage et de la charge sur le réseau sans dégradation de la qualité vidéo.

## Fonctions de base

### Performances exceptionnelles par faible luminosité

La dernière technologie de capteur, associée à une suppression intelligente du bruit, garantit une sensibilité lumineuse de 0.0121 lx pour une résolution couleur maximale de 5 mégapixels, et même de 0.00825 lx pour une résolution de 1080p. Les performances par faible luminosité sont si élevées que la caméra offre une excellente sensibilité aux couleurs même avec une luminosité ambiante minimale.

### Plage dynamique mesurée

La plage dynamique de la caméra est exceptionnelle. Elle se manifeste de façon évidente si vous effectuez des comparaisons de performance en environnement réel : plage dynamique étendue de 97 dB en mode 5 mégapixels (plus 16 dB en association avec l'exposition automatique intelligente).

La plage dynamique réelle de la caméra est mesurée à l'aide d'une analyse de la fonction de conversion opto-électronique, avec une mire normalisée reposant sur des normes ISO. Cette méthode permet d'obtenir des résultats plus réalistes et faciles à vérifier qu'avec les approximations théoriques parfois utilisées.

#### Intelligent Video Analysis

Après seulement 20 minutes de surveillance, vous pouvez manquer jusqu'à 90 % de l'activité à l'écran. La fonction Intelligent Video Analysis (IVA) constitue une aide en vous alertant en cas de déclenchement d'alarmes prédéfinies. En associant judicieusement jusqu'à 8 règles IVA, les tâches complexes deviennent simples et les fausses alarmes sont réduites au minimum.

La fonction IVA apporte également sens et structure à votre vidéo grâce à l'ajout de métadonnées. Vous pouvez extraire rapidement les images pertinentes parmi les nombreuses heures de vidéo stockées. Les métadonnées peuvent également être utilisées pour fournir des preuves judiciaires irréfutables ou pour optimiser des processus d'entreprise en fonction du nombre de personnes ou des informations de densité d'une foule.

#### Intelligent Auto Exposure

Les variations de luminosité au premier plan et à l'arrière-plan peuvent gâcher vos images. Pour obtenir une image parfaite quelle que soit la situation, la fonction Intelligent Auto Exposure règle automatiquement l'exposition de la caméra. La compensation de surexposition et de contre-jour est remarquable grâce à l'adaptation automatique de l'exposition aux changements de luminosité.

#### Intelligent Dynamic Noise Reduction

Les scènes calmes comportant peu ou pas de mouvements nécessitent un débit binaire plus faible. En faisant la distinction entre les bruits et les informations pertinentes, la fonctionnalité Intelligent Dynamic Noise Reduction réduit le débit binaire jusqu'à 50 %. Dans la mesure où le bruit est réduit à la source lors de la capture d'image, le débit binaire plus faible n'a pas d'impact négatif sur la qualité vidéo.

La fonction Intelligent Dynamic Noise Reduction règle le filtrage spatio-temporel (3DNR) en fonction de l'analyse intelligente du contenu de la scène. Le filtrage temporel de compensation de mouvement (MCTF, Motion Compensated Temporal Filtering) réduit l'effet de flou généralement associé au filtrage temporel standard. La qualité d'image des objets se déplaçant rapidement est maintenue, de même que l'optimisation du débit binaire.

Avec l'Intelligent Dynamic Noise Reduction, les coûts de stockage sont considérablement réduits et l'encombrement réseau est moindre en raison de l'utilisation de la bande passante uniquement lorsque cela est nécessaire.

#### Encodage basé sur la zone

L'encodage basé sur la zone réduit également la bande passante. Des paramètres de compression peuvent être sélectionnés pour un maximum de huit régions définies par l'utilisateur. Cela permet de compresser fortement les régions sans intérêt, laissant plus de bande passante pour des parties importantes de la scène.

#### Profil optimisé pour le débit binaire

Le débit binaire moyen optimisé en kbits/s pour différentes cadences d'images est indiqué dans le tableau ci-après :

images/s	5 MP (4:3)	5 MP (16:9)	1080p
30	4 950	4 500	1 600
25	4 685	4 259	1 514
15	3 941	3 583	1 274
10	3 351	3 046	1 083
5	2 342	2 129	757
2	1 009	917	326

#### Résolution et rapport hauteur/largeur réglables

La caméra offre trois variantes d'application standard pouvant être choisies au démarrage afin d'offrir les meilleures performances possibles pour les applications classiques :

- 5 MP (16:9)
- 5 MP (4:3)
- Résolution 1080p

La variante 5 MP convient aux applications dans lesquelles il est nécessaire d'utiliser la plus haute résolution possible. La variante 1080p30 (16:9) convient aux applications qui requièrent une sensibilité et une plage dynamique accrues. Chacune de ces variantes sélectionne les paramètres de réglage les plus appropriés pour l'application afin que vous puissiez obtenir les meilleures performances possibles de votre caméra.

#### Modes scène

La caméra comporte une interface utilisateur très intuitive permettant une configuration rapide et facile. Neuf modes configurables sont proposés avec des paramètres optimaux pour de nombreuses applications. Différents modes scène peuvent être sélectionnés pour les conditions de jour ou de nuit.

- **Intérieur** : changements généraux jour/nuit dans un environnement intérieur sans reflets du soleil ou éclairage public.
- **Extérieur** : changements généraux jour/nuit dans un environnement extérieur avec reflets du soleil ou éclairage public.
- **Nuit** : optimisé pour capter les détails dans des environnements faiblement éclairés.
- **Faible débit** : réduit les besoins en bande passante.

- **Exposition automatique intelligente** : optimisé pour les scènes dont la luminosité varie à cause du soleil ou de tout autre objet éclairé de la scène.
- **Vif** : contraste, netteté et saturation améliorés.
- **Sports et jeux** : capture à grande vitesse, ainsi que netteté et rendu des couleurs améliorés.
- **Trafic** : pour la surveillance de la circulation sur les routes ou dans les parcs de stationnement. Ce mode peut également être utilisé dans les applications industrielles nécessitant de surveiller des objets en déplacement rapide. Les artefacts de mouvement sont minimisés.
- **Magasins** : netteté et rendu des couleurs améliorés avec besoins réduits en bande passante.

### Plusieurs flux de données

La fonction innovante de multi-diffusion offre différents flux H.264 et un flux M-JPEG. Ces flux permettent d'optimiser l'utilisation de la bande passante lors de l'affichage et simplifient l'enregistrement tout en facilitant l'intégration dans les systèmes de gestion vidéo tiers.

En fonction de la résolution et de la cadence d'images sélectionnées pour le premier flux, le deuxième flux fournit une copie du premier flux ou un flux de résolution inférieure.

#### Affectations des flux

Variante d'application	Flux 1	Flux 2
5 MP (16:9) à 25/30 images/s	2 992 x 1 680	Copie de flux 1
		SD : 768 x 432
		720p : 1 280 x 720
		1080p : 1 920 x 1 080
		SD ROI : 768 x 432
		recadré verticalement : 400 x 720
		D1 4:3 recadré : 704 x 480
5 MP (4:3) à 25/30 images/s	2 704 x 2 032	Copie de flux 1
		SD : 640 x 480
		SD ROI : 640 x 480
		recadré verticalement : 400 x 720
		SD double ROI : 640 x 480
		800 x 600
		1 024 x 768
		1 280 x 960
		1 600 x 1 200

#### Affectations des flux

1 080 (16:9) à 25/30 images/s	1 920 x 1 080	SD : 768 x 432
		720p : 1 280 x 720
		1080p : 1 920 x 1 080
		SD ROI : 768 x 432
		recadré verticalement : 400 x 720
		D1 4:3 recadré : 704 x 480
		SD double ROI : 768 x 432

Le troisième flux utilise les images I du premier flux pour l'enregistrement ; le quatrième flux diffuse une image JPEG à une vitesse maximale de 10 Mb/s par seconde

### Régions d'intérêt et E-PTZ

Les régions d'intérêt (ROI) peuvent être définies par l'utilisateur. Les commandes électroniques de caméra mobile (orientation, inclinaison et zoom électroniques) à distance vous permettent de sélectionner des zones spécifiques de l'image d'origine. Ces régions produisent des flux séparés pour la visualisation et l'enregistrement à distance. Ces flux, ainsi que le flux principal, permettent à l'opérateur de surveiller séparément la partie la plus intéressante d'une scène tout en conservant un aperçu global de la situation. La fonctionnalité Intelligent Tracking analyse la scène en continu à la recherche d'objets en mouvement. Si un objet en mouvement est détecté, la caméra ajuste automatiquement ses paramètres, y compris le champ de vision, pour capturer à la perfection les détails de l'objet d'intérêt.

### Installation aisée

La caméra peut être alimentée au moyen d'une connexion par câble réseau conforme au protocole PoE. Sous cette configuration, une simple connexion à un câble est suffisante pour la visualisation, l'alimentation et les commandes de la caméra. L'alimentation par Ethernet (PoE) rend l'installation à la fois plus simple et plus économique, car les caméras n'ont pas besoin d'une prise de courant locale.

La caméra peut également être branchée à des alimentations +12 Vdc. Pour améliorer la fiabilité du système, la caméra peut être raccordée simultanément aux deux alimentations PoE et +12 Vdc. Il est également possible d'utiliser un onduleur pour garantir un fonctionnement continu, même lors d'une coupure de courant.

Pour faciliter le câblage réseau, les caméras prennent en charge la fonction Auto-MDIX, qui permet d'utiliser des câbles droits ou croisés.

### Gestion du stockage

La gestion des enregistrements peut être contrôlée par le logiciel Bosch Video Recording Manager (VRM) ou la caméra peut utiliser les cibles iSCSI directement sans logiciel d'enregistrement.

### Enregistrement à la source

Vous pouvez insérer une carte mémoire dans l'emplacement dédié pour stocker jusqu'à 2 To d'enregistrement d'alarme local. L'enregistrement de pré-alarme dans la mémoire RAM réduit la bande passante pour l'enregistrement sur le réseau et étend la durée de vie effective de la carte mémoire.

### Services en nuage

La caméra prend en charge la publication JPEG temporelle ou par alarme sur quatre comptes différents. Ces comptes peuvent adresser des serveurs FTP ou des installations de stockage dans le « nuage » (par exemple, Dropbox). Les clips vidéo ou les images JPEG peuvent également être exportés sur ces comptes.

Les alarmes peuvent être configurées de façon à déclencher une notification par e-mail ou SMS afin de toujours vous informer des événements anormaux.

### Sécurité d'accès

Protection par mot de passe avec trois niveaux et authentification 802.1x prises en charge. Pour protéger l'accès au navigateur Web par HTTPS, utilisez un certificat SSL stocké sur l'appareil. Les canaux de communication vidéo et audio peuvent être cryptés en AES à l'aide de clés 128 bits par l'installation de la licence de cryptage de site en option.

### Logiciel de visualisation complète

Il existe de nombreuses méthodes pour accéder aux fonctionnalités de la caméra : navigateur Web, Bosch Video Management System, avec le logiciel gratuit Bosch Video Client, avec l'application mobile de sécurité vidéo ou via un logiciel tiers.

### Intégration au système

La caméra est conforme à la spécification ONVIF Profile S. La conformité avec ce standard garantit l'interopérabilité entre les produits de vidéosurveillance pour réseau, quel que soit le fabricant.

Les intégrateurs tiers peuvent accéder facilement aux fonctions internes de la caméra pour l'intégrer à des projets de plus grande ampleur. Visitez le site Web consacré au programme IPP (Programme partenaire d'intégration) de Bosch ([ipp.boschsecurity.com](http://ipp.boschsecurity.com)) pour de plus amples informations.

### Certifications et accréditations

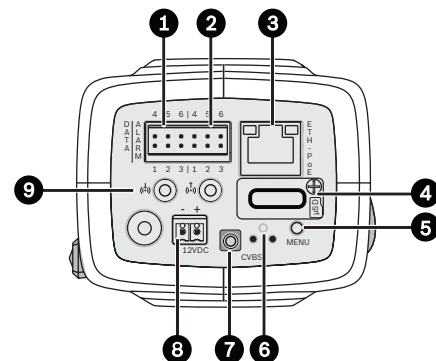
Normes	
Émissions	EN 55022 Classe B (2010), +AC (2011) FCC : 47 CFR 15, classe B (01/10/2012)
Immunité	EN 50130-4 (PoE, +12 Vdc)* (2011) EN 50121-4 (2006), +AC : (2008)
Alarme	EN 50130-5, Classe II (2011)
Sécurité	EN 60950-1 UL 60950-1 (2e édition) CAN/CSA-C 22.2 n° 60950-1
Résistance aux vibrations	Caméra avec objectif de 500 g, conforme à la norme IEC 60068-2-6 (5 m/s <sup>2</sup> , opérationnelle)
HD	SMPTE 296M-2001 (résolution : 1 280 x 720) SMPTE 274M-2008 (résolution : 1 920 x 1 080)
Couleurs	ITU-R BT.709
Conformité à la norme ONVIF	EN 50132-5-2 ; IEC 62676-2-3

\* Les chapitres 7 et 8 (tension secteur requise) ne s'appliquent pas à la caméra. Toutefois, si le système qui utilise cette caméra doit être mis en conformité avec cette norme, l'alimentation utilisée doit l'être également.

Région	Certification
Europe	CE
États-Unis	UL
	FCC
Canada	CSA

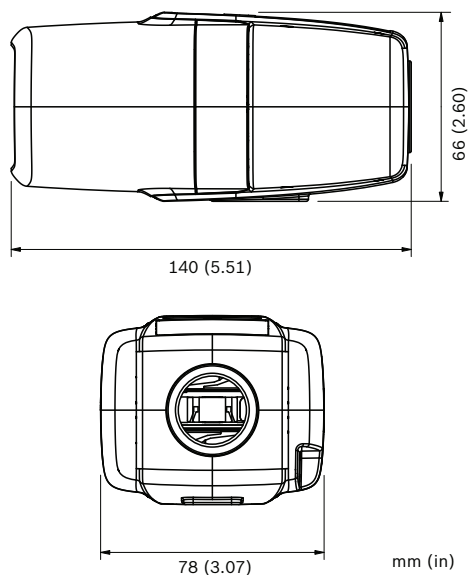
### Schémas/Remarques

#### Contrôles



1	Données (RS485/422/232)	6	Bouton de réinitialisation
2	Entrée d'alarme, sortie d'alarme	7	Sortie vidéo de service (connecteur pour boîtier de montage en surface)
3	Fast Ethernet 10/100 Base-T	8	Entrée d'alimentation (12 Vdc uniquement)
4	Emplacement de carte MicroSD	9	Entrée audio/Sortie audio
5	Bouton Menu		

### Dimensions



### Composants inclus

### Spécifications techniques

#### Alimentation

Bloc d'alimentation	12 Vcc ; Alimentation par câble Ethernet 48 Vcc nominal
Consommation	750 mA (12 Vdc) ; 200 mA (PoE 48 Vdc)
Consommation	9 W
PoE	IEEE 802.3af (802.3at Type 1) Classe 3

#### Capteur

Type	CMOS 1/1,8"
Résolution totale du capteur (pixels)	6,1 MP

#### Performances vidéo - plage dynamique

Mode 5 MP (4:3)	WDR 97 dB
-----------------	-----------

#### Performances vidéo - plage dynamique

	(97+16 dB avec iAE)
Mode 5 MP (16:9)	WDR 97 dB (97+16 dB avec iAE)
Mode 1080p	WDR 103 dB (103+16 dB avec iAE)

#### Performances vidéo - Sensibilité (3 200 K, réflexion 89 %, IRE 30 %, F1,2)

Mode couleur 5 MP	0.0121 lx
Mode couleur 1080p	0.00825 lx
Mode monochrome 5 MP	0.004 lx
Mode monochrome 1080p	0.00275 lx

#### Vidéo en continu

Compression vidéo	H.264 (MP) ; M-JPEG
Diffusion	Multi-flux H.264 et M-JPEG configurables, cadence d'images et bande passante configurables. Régions d'intérêt (ROI)
Retard global IP	120 ms min., 340 ms max.
Structure GOP	IP, IBP, IBBP
Intervalle d'encodage	1 à 30 [25] images/s
Zones de l'encodeur	Jusqu'à 8 zones avec paramétrage de la qualité de l'encodeur par zone

#### Résolution vidéo

5 MP (16:9)	2 992 X 1 680
5 MP (4:3)	2 704 X 2 032
1080p HD	1 920 X 1 080
720p HD	1 280 x 720
Vertical 9:16 (recadré)	400 x 720
D1 4:3 (recadré)	704 x 480
480p SD	Encodage : 704 x 480 ; Affichage : 854 x 480
432p SD	768 x 432
288p SD	512 x 288
240p SD	Encodage : 352 x 240 ; Affichage : 432 x 240
144p SD	256 x 144

**Fonctions vidéo**

Jour/Nuit	Couleur, Monochrome, Auto (points de commutation réglables)
Paramètres d'image réglables	Contraste, saturation, luminosité
Balance des blancs	2 500 à 10 000 K, 4 modes automatiques, mode manuel et mesures
Shutter	Shutter électronique automatique (AES) Fixe (sélectionnable) Shutter par défaut
Compensation de contre-jour	Désactivé, AutoIntelligent Auto Exposure
Réduction du bruit	Intelligent Dynamic Noise Reduction avec réglages temporels et spatiaux séparés
Amélioration du contraste	Activé/Désactivé
Netteté	Possibilité de régler le niveau d'optimisation de la netteté
Intelligent Defog	La fonction Intelligent Defog règle automatiquement les paramètres pour une meilleure image en cas de brouillard ou dans les scènes brumeuses (commutable)
Masque Privatif	Huit zones indépendantes, entièrement programmables
Analyse des mouvements vidéo	Intelligent Video Analysis
Modes scène	Neuf modes prédéfinis
Autres fonctions	Basculer image, compteur de pixels, filigrane vidéo, affichage à l'écran, positionnement

**Diffusion audio**

Standard	G.711, fréquence d'échantillonnage de 8 kHz L16, fréquence d'échantillonnage de 16 kHz AAC-LC, fréquence d'échantillonnage de 48 kbit/s à 16 kHz AAC-LC, fréquence d'échantillonnage de 80 kbit/s à 16 kHz
Rapport signal/bruit	>50 dB
Diffusion audio	Full duplex/Half duplex

**Entrée/sortie**

Sortie vidéo analogique	Connecteur SMB, CVBS (PAL/NTSC), 1 Vcàc, 75 ohms
Entrée ligne audio	1 Vrms (max.), 18 kohms (standard)
Sortie ligne audio	0,85 Vrms à 1,5 kohm standard
Connecteurs audio	Connecteur mono 3,5 mm

**Entrée/sortie**

Entrée d'alarme	2 entrées
Activation de l'entrée d'alarme	Tension nominale +5 Vdc, tension max. +40 Vdc (couplée en courant continu à une résistance de rappel vers le niveau haut de 50 kohms à +3,3 Vdc) (faible si < 0,5 V ; élevée si > 1,4 V)
Sortie d'alarme	1 sortie
Tension de sortie d'alarme	30 Vac ou +40 Vdc, max. Maximum 0,5 A continu, 10 VA (charge résistive uniquement)
Ethernet	RJ45
Port de données	RS-232/422/485

**Stockage local**

RAM interne	Enregistrement de pré-alarme de 10 s
Emplacement pour carte mémoire	Prise en charge des cartes mémoire MicroSDHC jusqu'à 32 Go et microSDXC jusqu'à 2 To. (une carte SD de classe 6 ou supérieure est recommandée pour l'enregistrement HD)
Enregistrement	Enregistrement continu, enregistrement en boucle. Enregistrement d'alarmes/ d'événements, planification d'enregistrement

**Réseau**

Protocoles	IPv4, IPv6, UDP, TCP, HTTP, HTTPS, RTP/RTCP, IGMP V2/V3, ICMP, ICMPv6, RTSP, FTP, Telnet, ARP, DHCP, APIPA (Auto-IP, link local address), NTP (SNTP), SNMP (V1, MIB-II), 802.1x, DNS, DNSv6, DDNS (DynDNS.org, selfHOST.de, no-ip.com), SMTP, iSCSI, UPnP (SSDP), DiffServ (QoS), LLDP, SOAP, Dropbox, CHAP, digest authentication
Chiffrement	TLS 1.0, SSL, DES, 3DES, AES (en option)
Ethernet	10/100 Base-T, détection automatique, Half/ Full duplex
Connectivité	ONVIF Profile S, Auto-MDIX

**Logiciel**

Configuration de l'appareil	Via navigateur Web ou Configuration Manager
Actualisation du firmware	Programmable à distance
Logiciel de visionnage	Navigateur Web, Bosch Video Client ou logiciel tiers

Optique	
Monture d'objectif	Monture CS (monture en C avec bague adaptatrice)
Connecteur pour objectif	Connecteur standard DC iris à 4 broches
Commande de mise au point	Réglage motorisé du tirage optique
Commande de l'iris	Commande automatique de l'iris

Caractéristiques mécaniques	
Dimensions (l x H x L)	78 x 66 x 140 mm sans objectif
Poids	855 g sans objectif
Couleur	Titane métallisé RAL 9006
Montage sur trépied	Bas et haut 1/4" 20 UNC

Caractéristiques environnementales	
Température de fonctionnement	-20 à +50 °C
Température de stockage	-30 à +70 °C
Humidité (fonctionnement)	20 à 93 % HR
Humidité (stockage)	Jusqu'à 98 % HR

## Informations de commande

### DINION IP starlight 8000 MP

Caméra de vidéosurveillance classique hautes performances de 5 mégapixels offrant une qualité d'image exceptionnelle dans des conditions de faible luminosité. 5 MP ; PoE ; iAE ; iDNR ; ROI (E-PTZ) ; IVA ; diffusion de quatre flux H.264 ; applications de visionnage gratuites ; services dans le cloud ; détection sons et mouvements  
Numéro de commande **NBN-80052-BA**

### Accessoires

#### Objectif Megapixel SR varifocale

Objectif robuste Megapixel SR varifocale avec correction infrarouge. Capteur 1/1,8" ; monture CS ; SR-iris 4 broches ; 5 MP ; 4,1 à 9 mm ; F1.6 à F5.2  
Numéro de commande **LVF-5005C-S4109**

#### Câble moniteur/DVR SMB 0,3 M

Câble analogique 0,3 m (1 ft), SMB (femelle) vers BNC (femelle) pour connecter la caméra à un câble coaxial.  
Numéro de commande **NBN-MCSMB-03M**

#### Câble moniteur/DVR SMB 3,0 M

Câble analogique 3 m (9 ft), SMB (femelle) vers BNC (mâle) pour connecter la caméra à un moniteur ou à un enregistreur DVR  
Numéro de commande **NBN-MCSMB-30M**

### UPA-1220-60 - Alimentation

Alimentation pour caméra. 120 Vca, 60 Hz en entrée ; 12 Vc, 1 A en sortie ; régulé  
Numéro de commande **UPA-1220-60**

### UPA-1220-50 - Alimentation

Alimentation pour caméra. 220 Vca, 50 Hz en entrée ; 12 Vc, 1 A en sortie ; régulé  
Numéro de commande **UPA-1220-50**

### TC9210U - Support de montage pour caméra d'intérieur

grille de montage universelle pour mur/plafond, 150 mm, charge max. 4,5 kg, finition blanc cassé, avec clip de plafond en T et bride de montage pour mur/plafond inclus  
Numéro de commande **TC9210U**

### UHO-HBGS-51 - Caisson extérieur

Caisson extérieur pour caméra (230 Vca / 12 Vcc). Alimentation 230 Vca ; ventilateur ; câblage masqué  
Numéro de commande **UHO-HBGS-51**

### UHO-HBGS-61 - Caisson extérieur

Caisson extérieur pour caméra (120 Vca / 12 Vcc). Alimentation 120 Vca (60 Hz) ; ventilateur ; câblage masqué  
Numéro de commande **UHO-HBGS-61**

### UHO-HBGS-11 - Caisson extérieur

Caisson extérieur pour caméra (24 Vca / 12 Vcc). Alimentation 24 Vca ; ventilateur ; câblage masqué  
Numéro de commande **UHO-HBGS-11**

### Caisson pour caméra d'extérieur PoE UHO

Caisson pour caméra d'extérieur avec entrée PoE IP67 ; presse-étoupe  
Numéro de commande **UHO-POE-10**

### LTC 9215/00 - Support de montage

Montage mural pour caisson extérieur UHO – 18 cm (7°po.), acheminement des câbles  
Numéro de commande **LTC9215/00**

### LTC 9215/00S - Support de montage

Support de montage mural court caisson extérieur – 30 cm (12°po.), acheminement des câbles  
Numéro de commande **LTC9215/00S**

### LTC 9219/01 - Support en J avec passage de câbles

400 mm, charge max. 9 kg, compatible avec les caissons LTC 938x et LTC 948x, finition gris clair  
Numéro de commande **LTC 9219/01**

### LTC 9210/01 - Support en colonne

Passage de câbles, support en colonne pour 20 cm (8 po), charge maximum 9 kg (20 lb). Finition gris clair.  
Numéro de commande **LTC 9210/01**

**LTC 9213/01 - Adaptateur de montage sur mât**

Platine de fixation pour montage sur mât pour montages pour caméras (utilisation avec support de montage mural approprié). Max. 9 Kg ; mâts de 8 à 40 cm de diamètre ; feuillards en acier inoxydable  
Numéro de commande **LTC 9213/01**

---

**Accessoires logiciels**

**Cryptage AES 128 bits pour BVIP**

Licence de site pour cryptage 128 bits AES destiné aux BVIP. Permet de crypter les communications entre les périphériques BVIP et les stations de gestion  
Numéro de commande **MVS-FENC-AES**

---

**Représenté par :**

**France:**

Bosch Security Systems France SAS  
Atlantic 361, Avenue du Général de Gaulle  
CLAMART, 92147  
Phone: 0 825 078 476  
Fax: +33 1 4128 8191  
fr.securitysystems@bosch.com  
www.boschsecurity.fr

**Belgium:**

Robert Bosch NV/SA  
Dpt. Security Systems  
Rue Henri Genessestraat 1  
1070 Brussel  
Tel: +32 56 20 0240  
Fax: +32 56 20 2675  
be.securitysystems@bosch.com  
www.boschsecurity.be

**Canada:**

Bosch Security Systems  
6955 Creditview Road  
Mississauga, Ontario L5N 1R, Canada  
Phone: +1 800 289 0096  
Fax: +1 585 223 9180  
security.sales@us.bosch.com  
www.boschsecurity.us