

# FLEXIDOME IP starlight 8000i - 8 MP

www.boschsecurity.com



**BOSCH**

Des technologies pour la vie



- Configuration à distance ou sans fil et mise en service avec l'application Project Assistant. Définissez l'orientation, l'inclinaison, le roulis et le zoom (PTRZ) pour orienter la caméra vers le champ de vision souhaité, sans toucher l'objectif ou la caméra
- La diffusion intelligente, l>IDNR et le H.265 réduisent le débit jusqu'à 80 %
- Résolution 8 MP (4K UHD) pour un niveau de détail exceptionnel à des vitesses élevées
- Technologie Intelligent Video Analytics intégrée pour déclencher des alertes et récupérer rapidement les données avec le niveau de précision maximal
- Plage dynamique étendue pour voir les détails dans les zones sombres et de forte luminosité de la scène

Le FLEXIDOME IP starlight 8000i offre une qualité d'image exceptionnelle et une plage dynamique élevée avec une résolution 4K ultra HD permettant d'obtenir des images très détaillées, même dans des conditions difficiles. Ces caméras apportent l'excellence dans la sécurité vidéo et la gestion des données. Elles sont dotées de la technologie de pointe Intelligent Video Analytics intégrée en standard.

Sa conception robuste et esthétique rend cette caméra idéale pour toute installation intérieure ou extérieure.

La fonctionnalité de mise en service à distance de la caméra permettent une installation et une mise en service en très peu de temps. En associant un PC ou un périphérique mobile et l'application Bosch Project Assistant, il est possible de définir l'orientation, l'inclinaison, le roulis, le zoom et la direction de la caméra en un seul clic, sans toucher à la caméra ou à l'objectif.

## Fonctions

### Mise en service à distance

Il n'a jamais été aussi facile d'installer une caméra de vidéosurveillance IP professionnelle. En réalité, en tant qu'installateur, vous n'aurez pas envie de revenir aux anciennes méthodes pour installer des caméras. Nous avons simplifié les procédures d'installation et de mise en service pour qu'elles puissent s'effectuer en très peu de temps.

Grâce à la fonctionnalité de mise en service à distance de la caméra FLEXIDOME IP starlight 8000i, la mise en service est linéaire. En associant un PC ou un périphérique mobile et l'application Bosch Project Assistant, il est possible de définir l'orientation, l'inclinaison, le roulis, le zoom et la direction de la caméra en un seul clic, sans toucher à la caméra ou à l'objectif.

La mise en service et la configuration à distance ou sans fil peuvent se faire également ultérieurement, une fois que toutes les caméras ont été installées.

Connectez vous simplement, sans fil, à la caméra avec l'application Bosch Project Assistant, disponible pour iOS, Windows ou Android. Vous pouvez aussi vous connecter à la caméra à distance via le réseau à l'aide de l'interface Web ou de Bosch Configuration Manager.

### Performances rapides

La résolution élevée du capteur et la cadence de 30 images par seconde font de cette caméra une solution idéale pour prendre des images d'objets se déplaçant rapidement en haute résolution. La haute résolution fournit une vue d'ensemble claire et des images détaillées.

### Performances starlight

La dernière technologie de capteur, associée à une suppression du bruit et un traitement d'images intelligents, garantit une sensibilité exceptionnelle en mode couleur. Les performances par faible luminosité sont si élevées que la caméra offre un excellent rendu en couleur même avec une luminosité ambiante minimale.

### Plage dynamique étendue

Le mode Plage dynamique élevée repose sur un processus à plusieurs expositions qui capture davantage de détails même dans les zones lumineuses et les zones sombres d'une même scène. Cela vous permet donc de distinguer facilement les objets et les détails, par exemple les visages avec un fort contre-jour.

La plage dynamique réelle de la caméra est mesurée à l'aide de l'analyse de la fonction de conversion opto-électronique selon la norme IEC 62676 Partie 5.

### Modes scène

Neuf modes configurables sont proposés avec des paramètres optimaux pour de nombreuses applications. Il est possible de sélectionner en un seul clic des paramètres d'image optimisés pour s'adapter à des conditions. Différents modes scène peuvent être sélectionnés pour différentes situations telles que les environnements commerciaux ou la surveillance du trafic.

### Flux vidéo intelligent

Les fonctionnalités d'encodage intelligent, associées à la technologie et l'analyse Intelligent Dynamic Noise Reduction, font chuter la consommation de bande passante à un niveau extrêmement bas. Seules les informations pertinentes de la scène, telles que le déplacement, ou les objets détectés à l'aide de la fonction d'analyse, doivent être codées.

La caméra propose la fonction quadravision, qui permet de configurer une diffusion de flux indépendants pour la visualisation en temps réel, l'enregistrement, ou la surveillance à distance sur les bandes passantes limitées.

Chacun de ces flux peut être adapté indépendamment afin de fournir une vidéo de haute qualité, parfaitement adaptée à son usage, tout en réduisant le débit binaire jusqu'à 90 % par rapport à une caméra standard.

### Calculateur

Pour calculer la bande passante et la capacité de stockage nécessaires pour configurer la caméra, veuillez consulter le calculateur de stockage Bosch sur : [www.boschsecurity.com/StorageCalculator](http://www.boschsecurity.com/StorageCalculator)

### Encodage vidéo haute efficacité H.265

La caméra est conçue sur la plate-forme d'encodage H.264 et H.265/HEVC la plus efficace et la plus puissante. La caméra est capable d'offrir des images vidéo de haute qualité et de haute résolution de vidéo avec une charge réseau très faible. Avec une efficacité d'encodage double, H.265 est le nouveau standard de compression incontournable pour les systèmes de vidéosurveillance IP.

### Gestion du stockage et des enregistrements

La gestion des enregistrements peut être contrôlée par l'application Bosch Video Recording Manager ou la caméra peut utiliser le stockage local et les cibles iSCSI directement sans logiciel d'enregistrement. Le stockage local peut être utilisé pour l'enregistrement « à la source » ou pour la technologie Automatic Network Replenishment (ANR) afin d'améliorer la fiabilité globale de l'enregistrement. L'enregistrement de pré-alarme dans la mémoire RAM réduit la consommation de bande passante sur le réseau et étend la durée de vie effective de la carte mémoire.

### Enregistrement à la source avancé

L'enregistrement à la source avancé offre la solution de stockage la plus fiable grâce à l'association des fonctionnalités suivantes :

- Double cartes SD pouvant être configurées comme suit :
  - Miroir (stockage redondant)
  - Basculement, pour une continuité de service étendue
  - Extension, pour une durée de conservation maximale
- Support de carte SD industrielle pour une durée de vie extrême
- Surveillance de l'état des cartes SD industrielles fournissant des indications de service anticipées

### Intelligent Video Analytics à la source

La caméra inclut la dernière version de l'application Intelligent Video Analytics de Bosch. Conçue spécialement pour les environnements les plus exigeants. Cette technologie fournit les niveaux de précision les plus élevés pour les applications critiques, telles que la protection périmétrique des aéroports, des infrastructures critiques, des bâtiments gouvernementaux, des frontières, le suivi des bateaux

et la surveillance du trafic (par ex. détection de conducteur en sens interdit, comptage du trafic, surveillance des bas côtés pour les véhicules à l'arrêt). La technologie Intelligent Video Analytics est très résistante face aux fausses alertes provoquées par les environnements les plus difficiles tels que la neige, le vent (mouvement des arbres), la pluie, la grêle et les reflets sur l'eau. Elle est idéale pour détecter les objets automatiquement sur de grandes distances. La configuration de l'analyse vidéo de Bosch est également inégalable, ce qui est une excellente nouvelle pour tous les installateurs. Si votre client choisit d'utiliser Intelligent Video Analytics, la configuration et le calibrage ne peuvent pas être plus simples. Il suffit d'entrer simplement la hauteur de la caméra et le reste de l'étalonnage est effectué par l'analyse vidéo elle-même, à partir des informations fournies par le capteur gyroscopique de la caméra.

### Couverture DORI

DORI (Détection, Observation, Reconnaissance, Identification) est un système standard (EN-62676-4) pour définir la capacité d'une caméra à distinguer les personnes ou les objets au sein d'une zone couverte. La distance maximum à laquelle une combinaison caméra/objectif peut respecter ces critères est indiquée ci-dessous :

#### Caméra 8 MP avec objectif 3,9-10 mm

DORI	Définition D ORI	Distance 3,9 mm/ 10 mm	Largeur horizontale
Détection	25 px/m	47 m / 190 m	154 m
Observation	63 px/m	19 m / 75 m	61 m
Reconnaissance	125 px/m	9 m / 38 m	31 m
Identification	250 px/m	5 m / 19 m	15 m

### Sécurité des données

Des mesures spéciales apportent le plus haut niveau de sécurité pour l'accès aux périphériques et le transport des données. Lors de la configuration initiale, la caméra est disponible uniquement sur des canaux sécurisés et un mot de passe est appliqué. L'accès au navigateur Web et au client de visualisation peut être protégé à l'aide du protocole HTTPS ou d'autres protocoles sécurisés qui prennent en charge le protocole de dernière génération TLS 1.2 avec des suites de chiffrement mises à jour comprenant le chiffrement AES avec 256 bits. Aucun logiciel ne peut être installé dans la caméra et seul un firmware authentifié peut être chargé. Une protection par mot de passe à trois niveaux avec recommandations de sécurité permet aux utilisateurs de personnaliser l'accès aux dispositifs.

L'accès au réseau et aux périphériques peut être protégé à l'aide de l'authentification réseau 802.1x et du protocole EAP/TLS. Une protection supérieure contre les attaques est garantie par le pare-feu de connexion intégré, le module TPM (Trusted Platform Module) intégré et l'infrastructure de clés publiques (PKI).

Le traitement de certificat avancé propose :

- Des certificats uniques auto-signés créés en cas de besoin
- Des certificats client et serveur pour l'authentification
- Des certificats client pour la preuve d'authenticité
- Des certificats avec clés privées chiffrées

### Intégration système et conformité ONVIF

La caméra est conforme aux spécifications des normes ONVIF Profile S, ONVIF Profile G et ONVIF Profile T. Pour la configuration H.265, la caméra prend en charge Media Service 2, qui fait partie intégrante de ONVIF Profile T. La conformité avec ces normes garantit l'interopérabilité entre les produits de vidéosurveillance pour réseau, quel que soit le fabricant.

Les intégrateurs tiers peuvent accéder facilement aux fonctions internes de la caméra pour l'intégrer à des projets de plus grande ampleur. Visitez le site Web Bosch Integration Partner Program (IPP) ([ipp.boschsecurity.com](http://ipp.boschsecurity.com)) pour plus d'informations.

### Accessoires universels

Une gamme complète d'accessoires universels est disponible pour offrir une conception homogène sur un large éventail de plates-formes et avec des possibilités d'installation variées.

Plusieurs accessoires dédiés sont disponibles et s'adaptent en toute transparence à la caméra. Elles étendent les différentes options d'installation par rapport aux générations précédentes.

Les options disponibles incluent : un couvercle à peindre, un cache de protection contre les intempéries sur caméra, une sphère transparente ou teintée de rechange, des kits de montage au plafond, un boîtier de surveillance avec des options d'alimentation et de fibre optique, et des options de montage diverses.

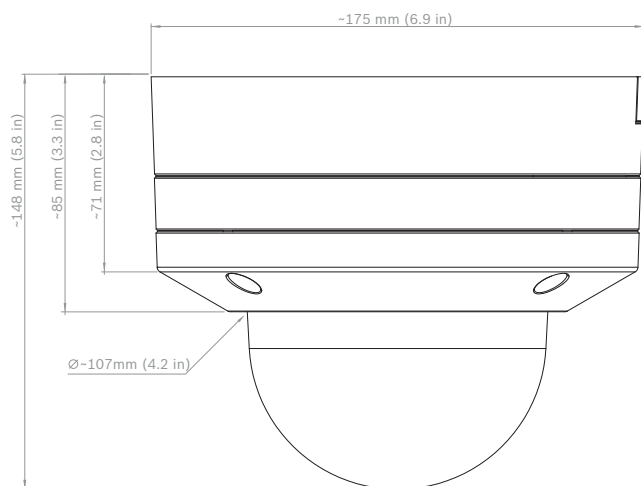
### Certifications et homologations

Normes	Type
Émissions	ETSI EN 301 489-1 EN 50121-4 47CFR15, classe B (STP) et 47CFR15, classe A (UTP) AS/NZS CISPR 32
Immunité	EN 50130-4 EN 50121-4

Normes	Type
Caractéristiques environnementales	EN 50130-5 (Classe IV) ; EN 60068-2-1, EN 60068-2-2, EN 60068-2-6, EN 60068-2-18, EN 60068-2-27, EN 60068-2-30, EN 60068-2-52, EN 60068-2-75, EN 60068-2-78 UL 2043 associée à NDA-8000-PLEN NEMA TS-2 Chapitre 2.1
Sécurité	EN 62368-1 EN 60950-22 UL 62368-1 UL 60950-22 CAN/CSA-C22.2 No. 62368-1 CAN/CSA-C22.2 n°60950-22-07
Performance des images	IEC 62676-5
UHD	SMPTE 2036 (résolution : 3840 x 2160) 4K UHD (2160p)
Couleurs	ITU-R BT.709-6
Conformité à la norme ONVIF	EN 50132-5-2 EN 62676-2
Résistance aux chocs	EN 62262 (IK10+)
Protection contre l'eau et la poussière	EN 60529 (IP66) UL50E (Type 4X)
Environnement	EN 50581 (RoHS)
Labels	CE, cULus, WEEE, RCM, EAC et China RoHS
Zone	Conformité aux réglementations/ labels de qualité
Europe	CE EU Declaration of Conformity

## Remarques sur l'installation/la configuration

### Dimensions



## Caractéristiques techniques

### Alimentation

Tension d'entrée	PoE IEEE 802.3af / 802.3at Type 1, Classe 3 24 Vac $\pm$ 10 % 12-26 Vcc $\pm$ 10 % Une alimentation auxiliaire et une alimentation PoE peuvent être connectées simultanément pour un fonctionnement redondant
Consommation (standard / maximum)	PoE : 7 W / 13 W 24 Vac : 7,1 W - 12 VA / 13 W - 25 VA 12-26 Vcc : 7,5 W / 16 W

### Capteur

Type de capteur	1/1,8" CMOS
Résolution totale du capteur (pixels)	3 840 (H) x 2 160 (V), 8 MP (env.)

### Sensibilité starlight (objectif 3,9-10 mm)

Mesurée selon la norme IEC 62676 Partie 5 (1/25, F1.5)

Couleur	0,041 lx
Mono	0,0072 lx

### Performances vidéo - plage dynamique

Plage dynamique étendue (WDR)	120 dB WDR
Mesurée selon la norme IEC 62676 Partie 5	107 dB WDR (objectif 3,9-10 mm)

### Optique (objectif 3,9-10 mm)

Objectif	Objectif P-iris 3,9-10 mm, avec correction IR Ouverture F 1,5-2,7
Réglage	Zoom/mise au point motorisé(e)
Commande du diaphragme	Contrôle P-iris
Angle de vue	Grand angle : 117° x 62° (H x V) Téléobjectif : 44° x 24° (H x V)

### Vidéo en continu

Compression vidéo	H.265 ; H.264 ; M-JPEG
Modes de capteur	20 ips, HDR, 3840 x 2160 (8 MP) 25 ips, 3840 x 2160 (8 MP) 30 ips, 3840 x 2160 (8 MP)
Diffusion	Multi-flux H.264, H.265 et M-JPEG configurables, cadence d'images et bande passante configurables. Regions of Interest (ROI) Bosch Intelligent Streaming
Latence de la caméra	120 ms (8 MP, 30 ips)

**Vidéo en continu**

Structure du GOP	IP
Cadence d'images	1-30 ips
Rapport signal/bruit	>55 dB

**Résolution vidéo (H x V)**

4K UHD	3 840 x 2 160
7,3 MP	3 584 x 2 016
2,8 MP (4:3)	1 920 x 1 440
1080p HD	1 920 x 1 080
Mode vertical 1080p	1 080 x 1 920
1,3 MP (5:4)	1 280 x 1 024
720p HD	1 280 x 720
Mode vertical 720p	720 x 1 280
480p SD	854 x 480
SD 4:3 (recadré)	704 x 480

**Installation de la caméra**

Image miroir	Activée/Désactivée
Tourner	0° / 90° vertical / 180° / 270° vertical
Voyant caméra	Activé/Désactivé
Positionnement	Coordonnées / Hauteur de montage
Assistant de la vue de la caméra	Orientation, inclinaison, roulis, zoom et mise au point automatique motorisés
Mise en service sans fil	IEEE 802.11b/g/n

**Fonctions vidéo - couleur**

Paramètres d'image réglables	Contraste, saturation, luminosité
Balance des blancs	2 500 à 10 000 K, 4 modes automatiques (Basique, Standard, Lampe au sodium, Couleur dominante), mode Manuel et mode Fixe

**Fonctions vidéo - ALC**

Niveau ALC	Réglable
Saturation	Réglable de maximal à moyen
Shutter	Shutter électronique automatique (AES) ; Shutter Fixe (1/25[30] à 1/15000) sélectionnable ; Shutter par défaut
Jour/Nuit	Auto (points de commutation réglables), Couleur, Monochrome

**Fonctions vidéo - amélioration**

Netteté	Possibilité de régler le niveau d'optimisation de la netteté
Compensation de contre-jour	Activé/Désactivé
Amélioration du contraste	Activé/Désactivé
Réduction du bruit	Intelligent Dynamic Noise Reduction avec réglages temporels et spatiaux séparés
Intelligent Defog	La fonction Intelligent Defog règle automatiquement les paramètres pour une meilleure image en cas de brouillard ou dans les scènes brumeuses (commutable)

**Analyse de contenu vidéo**

Type d'analyse	Intelligent Video Analytics
Configurations	VCA silencieux / Profil 1/2 / Planifié / Événement déclenché
Règles d'alarme (peuvent être combinées)	Tout objet, Objet dans le champ, Franchissement de ligne(s), Entrée / sortie de champ, Maraude, Suivi de trajet, Objet inactif / retiré, Comptage, Occupation, Estimation de la densité d'une foule, Condition change, Recherche de similarité, Flux / flux de compteur
Filtres d'objets	Durée, Taille, Rapport hauteur/largeur, Vitesse, Direction, Couleur, Classes d'objet (4)
Modes de suivi	Suivi 2D standard, Suivi 3D, Suivi des personnes 3D, Suivi de bateaux, Mode musée
Calibrage / Géolocalisation	Automatique, Selon capteur gyroscopique, Distance focale et hauteur caméra
Détection de sabotage	Masquable

**Fonctions supplémentaires**

Modes scène	10 modes par défaut avec le planificateur : intérieur, extérieur, le trafic, nuit optimisé, exposition automatique intelligente, vif, le débit binaire faible, Sports et jeux, grande distribution, reconnaissance de plaques d'immatriculation (LPR)
Masque Privatif	Huit zones indépendantes, entièrement programmables
Détection des visages	Publication d'images
Affichage à l'écran	Nom ; Logo ; Heure ; Message d'alarme
Compteur de pixels	Zone réglable

Stockage local	
RAM interne	Enregistrement de pré-alarme de 5 s
Emplacements pour carte mémoire	Emplacements pour carte double SDXC / SDHC / SD.
Configurations d'emplacements pour cartes SD doubles	<ul style="list-style-type: none"> <li>• Miroir (stockage redondant)</li> <li>• Failover (intervalle de service étendu)</li> <li>• Extension (durée de conservation maximale)</li> <li>• Automatic Network Replenishment</li> </ul>
Cartes SD industrielles	Surveillance extrême de la durée de vie et de l'état fournissant une indication service précoce. Recommandées : cartes SD industrielles Sony

Entrée/sortie	
Sortie alimentation	+12 Vcc, max. 50 mA
Signal d'entrée ligne audio	10 kohms standard, 1 Vrms max.
Signal de sortie ligne audio	1 Vrms ; 1,5 kohms standard
Entrée d'alarme	2 entrées, tension d'activation : +3,3 Vcc à +40 Vcc
Sortie d'alarme	1 sortie, maximum : 30 Vca ou +40 Vcc, 0,5 A en courant continu, 10 VA
Ethernet	RJ45
Protection contre les surtensions	Ethernet : 1 kV, 2 kA à la masse (8/20 µs d'impulsions)
Fibre optique (vendu séparément)	Le Kit de convertisseur Ethernet fibre optique (VG4-SFPSCKT) installé dans un boîtier de surveillance (NDA-U-PA0, NDA-U-PA1 or NDA-U-PA2) offre une interface à fibre optique à la caméra installée.

Diffusion audio	
Standard	G.711, fréquence d'échantillonnage de 8 kHz L16, fréquence d'échantillonnage de 16 kHz AAC-LC, fréquence d'échantillonnage de 48 kbit/s à 16 kHz AAC-LC, fréquence d'échantillonnage de 80 kbit/s à 16 kHz
Rapport signal/bruit	>50 dB
Diffusion audio	Full duplex/Half duplex

Réseau	
Protocoles	IPv4, IPv6, UDP, TCP, HTTP, HTTPS, RTP/RTCP, IGMP V2/V3, ICMP, ICMPv6, RTSP, FTP, ARP, DHCP, APIPA (Auto-IP, link local address), NTP (SNTP), SNMP (V1, V3, MIB-II), 802.1x, DNS, DNSv6, DDNS (DynDNS.org,

Réseau	
	selfHOST.de, no-ip.com), SMTP, iSCSI, UPnP (SSDP), DiffServ (QoS), LLDP, SOAP, Dropbox™, CHAP, digest authentication
Ethernet	10/100 Base-T, détection automatique, Half/Full duplex
Connectivité	Auto-MDIX
Interopérabilité	ONVIF Profile S; ONVIF Profile G; ONVIF Profile T GB/T 28181

Sécurité des données	
Coprocasseur de chiffrement (TPM)	RSA 2 048 bit, AES/CBC 256 bits
FIPS	Conformité FIPS 140-2 Niveau 3
Infrastructure de clés publiques (PKI)	Certificats X.509
Chiffrement	Chiffrement complet de bout en bout avec VMS pris en charge Réseau : TLS1.0/1.2, AES128, AES256 Stockage local : XTS-AES
Authentification vidéo	Somme de contrôle, MD5, SHA-1, SHA-256

Caractéristiques mécaniques	
Dimensions (P x H)	175 x 145 mm
Poids	2,3 kg
Montage	Montage en surface
Couleur	Blanc (RAL9003)
Plage PTR motorisée	Orientation : 0° à +361° Inclinaison : -3.5° à +89° Rotation : -95° à +95°
Bulle pour mini-dôme	Polycarbonate transparent, revêtement anti-UV et anti-rayures
Caisson	Aluminium avec membranes de déshumidification et zone de connexion étanche

Caractéristiques environnementales	
Température de fonctionnement	-50 °C à +60 °C pour un fonctionnement continu ; -34 °C à +74 °C conformément à la norme NEMA TS 2-2003 (R2008), para 2.1.5.1 avec profil de test fig. 2.1
Température de stockage	-30 à +70 °C
Humidité de fonctionnement	5 à 93 % d'humidité relative, sans condensation 5 à 100 % d'humidité relative, condensation

**Caractéristiques environnementales**

Humidité de stockage	Jusqu'à 98 % HR
Dôme et boîtier résistants aux chocs	IK10+ (50 joules)
Protection contre l'eau et la poussière	IP 66 et NEMA Type 4X

**Informations de commande****NDE-8504-R Dôme fixe 8MP HDR 3,9-10mm PTRZ IP66**

Dôme fixe 8 MP PTRZ H.265 IVA IP66  
Numéro de commande **NDE-8504-R**

**Accessoires****NDA-U-CMT Adaptateur montage en angle**

Montage en angle universel, blanc  
Numéro de commande **NDA-U-CMT**

**NDA-U-PA0 Enceinte surveillance 24VAC**

Boîtier de surveillance entrée 24 Vca, sortie 24 Vca, IP66  
Numéro de commande **NDA-U-PA0**

**NDA-U-PA1 Enceinte surveillance 120VAC**

Boîtier de surveillance, entrée 100 - 120 Vca 50/60 Hz, sortie 24 Vca, IP66  
Numéro de commande **NDA-U-PA1**

**NDA-U-PA2 Enceinte surveillance 230VAC**

Boîtier de surveillance entrée 230 Vca, sortie 24 Vca, IP66  
Numéro de commande **NDA-U-PA2**

**NDA-U-PMAL Adaptateur pour montage sur mât, grand**

Adaptateur montage sur mât universel, blanc, grand  
Numéro de commande **NDA-U-PMAL**

**NDA-U-PMAS Adaptateur pour montage sur mât, petit**

Adaptateur de montage sur mât petit  
Adaptateur de montage sur mât universel, blanc ; petit.  
Numéro de commande **NDA-U-PMAS**

**NDA-U-PMT Montage suspendu plafond 31cm**

Montage sur tube universel pour caméras dôme, 31 cm, blanc  
Numéro de commande **NDA-U-PMT**

**NDA-U-PMTE Extension pour suspension 50cm**

Extension pour montage sur tube universel, 50 cm, blanc  
Numéro de commande **NDA-U-PMTE**

**NDA-U-PSMB Montage SMB mur/plafond**

Boîtier de montage en saillie (SMB) pour montage mural ou sur mât.  
Numéro de commande **NDA-U-PSMB**

**NDA-U-RMT Montage parapet plafond**

Montage parapet universel pour les caméras dôme, blanc  
Numéro de commande **NDA-U-RMT**

**NDA-U-WMP Plaque montage mural**

Plaque arrière pour montage mural universel, montage en angle et montage sur mât, blanc, IP66  
Numéro de commande **NDA-U-WMP**

**NDA-U-WMT Montage mural suspendu**

Montage mural universel pour les caméras dôme, blanc  
Numéro de commande **NDA-U-WMT**

**NDA-8000-PIP Plaque interface suspension, int.**

Plaque d'interface de montage suspendu pour FLEXIDOME IP 8000i et FLEXIDOME IP panoramique 6000/7000 extérieur.  
Numéro de commande **NDA-8000-PIP**

**NDA-8000-PIPW Plaque interface suspension, ext.**

Plaque d'interface de montage suspendu, comprenant la protection résistante aux intempéries pour FLEXIDOME IP 8000i et FLEXIDOME IP panoramique 6000/7000 extérieur.  
Numéro de commande **NDA-8000-PIPW**

**NDA-8000-CBL Sphère de remplacement transparente**

Sphère de rechange claire.  
Numéro de commande **NDA-8000-CBL**

**NDA-8000-IC Kit de montage encastré**

Kit de montage encastré pour FLEXIDOME IP 8000i.  
Numéro de commande **NDA-8000-IC**

**NDA-8000-PC Capot à peindre, 4pcs**

Couvercle à peindre (4 pcs) pour FLEXIDOME IP 8000i.  
Numéro de commande **NDA-8000-PC**

**NDA-8000-PLEN Kit de montage plafond plénum**

Kit de montage encastré certifié pour FLEXIDOME IP 8000i.  
Numéro de commande **NDA-8000-PLEN**

**NDA-8000-SP Kit de support de montage encastré**

Support dalles de plafond pour kit de montage au plafond pour FLEXIDOME IP 8000i.  
Numéro de commande **NDA-8000-SP**

**NDA-8000-TBL Sphère teintée**

Sphère teintée pour FLEXIDOME IP 8000i.  
Numéro de commande **NDA-8000-TBL**

**NDA-8000-WP Protection météo sur caméra**

Cache de protection contre les intempéries sur caméra pour FLEXIDOME IP 8000i.  
Numéro de commande **NDA-8000-WP**

**VG4-SFPSCKT KIT INTERFACE ETHERNET VERS SFP**

Kit fibre optique émetteur de vidéo/récepteur de données de convertisseur Ethernet pour caméras AUTODOME et pour caméras analogiques MIC-IP-PSU pour MIC.  
Numéro de commande **VG4-SFPSCKT**

**SFP-2 Module fibre, multimode, 1310nm, 2LC**

Module fibre optique SFP, 2 km, 2 connecteurs LC.  
Multi-mode  
1 310 nm  
Numéro de commande **SFP-2**

**SFP-3 Module fibre, monomode, 1310nm, 2LC**

Module fibre optique SFP, 20 km, 2 connecteurs LC.  
Monomode  
1 310 nm  
Numéro de commande **SFP-3**

**SFP-25 Module fibre, 1310/1550nm, 1SC**

Module fibre optique SFP, 2 km, 1 connecteur LC  
Multi-mode

1 310/1 550 nm

Numéro de commande **SFP-25**

**SFP-26 Module fibre, 1550/1310nm, 1SC**

Module fibre optique SFP, 2 km, 1 connecteur LC  
Multi-mode  
1 550/1 310 nm  
Numéro de commande **SFP-26**

**NDA-U-PMTG Montage suspendu plafond, boîtier dériv**

Montage sur tube universel, compatible avec l'installation de la boîte de dérivation pour les caméras mobiles fixes uniquement, blanc  
Numéro de commande **NDA-U-PMTG**

**NDA-U-WMTG Support montage mural, boîtier de dériv**

Montage mural universel, compatible avec l'installation de la boîte de dérivation pour les caméras mobiles fixes uniquement, blanc  
Extension pour montage sur tube universel, 50 cm, blanc  
Numéro de commande **NDA-U-WMTG**

Représenté par :

**Europe, Middle East, Africa:**  
Bosch Security Systems B.V.  
P.O. Box 80002  
5600 JB Eindhoven, The Netherlands  
Phone: + 31 40 2577 284  
emea.securitysystems@bosch.com  
emea.boschsecurity.com

**Germany:**  
Bosch Sicherheitssysteme GmbH  
Robert-Bosch-Ring 5  
85630 Grasbrunn  
Germany  
www.boschsecurity.com