

# AUTODOME IP starlight 7000i

www.boschsecurity.com



**BOSCH**

Des technologies pour la vie



- ▶ Technologie starlight offrant des performances par faible luminosité exceptionnelles et Plage dynamique élevée de 120 dB pour voir les détails dans des conditions d'éclairage difficiles
- ▶ Intègre la toute dernière technologie de compression vidéo H 265 pour réduire les besoins en bande passante et en stockage
- ▶ Opérateurs d'alerte Intelligent Video Analytics intégrés en cas d'activité de scène inhabituelle
- ▶ Une intelligence à la source avec le Intelligent Tracking et la détection d'objet, même lorsque la caméra se déplace
- ▶ Fiabilité exceptionnelle avec garantie de 3 ans (y compris sur les pièces mobiles)

La caméra AUTODOME IP starlight 7000i intègre les dernières avancées en Video Analytics, en technologie starlight et en diffusion vidéo. Grâce à la technologie de traitement des images starlight pour une excellente sensibilité à faible luminosité et la fonction Intelligent Video Analytics la plus robuste sur le marché, la caméra offre une qualité d'image inégalée. Même dans les conditions de luminosité les plus difficiles, la caméra dôme PTZ 30x fournit une vidéo haute définition (HD) 1080p. Facile à installer, cette caméra est disponible dans un caisson extérieur éprouvé pour montage suspendu ou un caisson intérieur pour montage encastré.

## Fonctions

### Performances exceptionnelles par faible luminosité

La dernière technologie de capteur, associée à une suppression intelligente du bruit, garantit une sensibilité exceptionnelle aux couleurs. Les

performances par faible luminosité sont si élevées que la caméra offre une excellente sensibilité aux couleurs même avec une luminosité ambiante minimale.

### Plage dynamique élevée

La plage dynamique de la caméra est exceptionnelle. Elle se manifeste de façon évidente si vous effectuez des comparaisons de performance en environnement réel. En mode Plage dynamique étendue, la caméra utilise un obturateur électronique pour capturer quatre images avec des temps d'exposition différents et reproduire un cadre de contraste élevé. Le résultat est que vous pouvez visualiser simultanément les détails des zones lumineuses et des zones sombres d'une scène. Cela vous permet de distinguer facilement les objets et les détails (par exemple, les visages) avec un fort contre-jour.

### Encodage vidéo haute efficacité H.265

La caméra est conçue sur la plate-forme d'encodage H.264 et H.265/HEVC la plus efficace et la plus puissante. La caméra est capable d'offrir des images vidéo de haute qualité et de haute résolution de vidéo

avec une charge réseau très faible. Avec une efficacité d'encodage double, H.265 est le nouveau standard de compression incontournable pour les systèmes de vidéosurveillance IP.

### Effectuer un zoom

Le fait de tracer une zone dans l'image déclenche un zoom sur la position correcte.

### Intelligent Video Analytics à la source

Grâce à la fonctionnalité d'analyse du contenu vidéo (VCA, Video Content Analysis), la caméra renforce le concept d'intelligence à la source, lequel vise à optimiser le niveau d'intelligence des dispositifs.

La caméra est fournie avec la méthode VCA d'avant-garde de Bosch, Intelligent Video Analytics, qui détecte et analyse de manière fiable les objets en mouvement, tout en éliminant le risque de déclenchement intempestif des alarmes dû aux parasites de l'image.

Avec une telle méthode, la caméra est en mesure de détecter les objets inactifs et les objets retirés, les objets qui traînent, plusieurs franchissements de ligne, ainsi que des trajectoires. Cette méthode prend également en charge le comptage de personnes en vue aérienne.

### Video Analytics alors que la caméra est en mouvement

En dehors de prépositions et même lorsque la caméra est en mouvement, pendant les tours de caméra ou lorsqu'elle est déplacée manuellement, l'application Intelligent Video Analytics peut déclencher des alarmes lorsqu'elle détecte des objets dans des champs d'alarme. Ces champs d'alarme sont définis une fois sur toutes les vues de la caméra mobile. La caméra peut déclencher automatiquement une alarme si une partie d'un champ dans la vue de la caméra devient active lors d'un tour balayant les zones surveillées.

### Camera Trainer

Basé sur des exemples d'objets cibles et non cibles, le nouveau programme Camera Trainer utilise l'apprentissage automatique pour permettre à l'utilisateur de définir des objets d'intérêt et de générer des détections les concernant. Contrairement à l'application Intelligent Video Analytics qui détecte uniquement les objets en mouvement, le programme Camera Trainer détecte à la fois les objets en mouvement et les objets immobiles et les classe immédiatement. Configuration Manager vous permet de configurer le programme Camera Trainer à l'aide d'images vidéo en temps réel et d'enregistrements disponibles via la caméra correspondante. Les détecteurs résultants peuvent être téléchargés et chargés pour la distribution à d'autres caméras.

### Intelligent Tracking

La caméra utilise la fonctionnalité Intelligent Video Analytics intégrée pour effectuer un suivi continu d'un individu ou d'un objet.

Lorsque Intelligent Video Analytics détecte les objets alors que la caméra est en position stationnaire, la caméra active la fonction Intelligent Tracking. Elle permet de contrôler l'orientation, l'inclinaison et le zoom de la caméra afin de suivre les objets et de les conserver dans la scène.

La nouvelle fonction Intelligent Tracking est basée sur des algorithmes robustes de détection de flux qui peuvent efficacement suivre les objets en mouvement, même dans les plus difficiles des scènes.

La fiabilité du suivi et de la détection peut encore être étendue avec un masquage virtuel pour les scènes qui produisent beaucoup de mouvements en arrière-plan tels que ceux des arbres ou d'autres objets créant un mouvement constant dans la scène.

La caméra prend en charge trois modes pour la fonction Intelligent Tracking :

**Mode Auto** : lorsqu'elle est configurée dans ce mode, la caméra analyse activement la vidéo afin de détecter toute objet en mouvement. Si elle détecte un mouvement, elle commence à suivre l'objet. Ce mode est plus adapté aux situations où aucun mouvement n'est normalement prévu dans la scène.

**Mode Un seul clic (One Click mode)** : dans ce mode, les utilisateurs peuvent cliquer sur un objet en mouvement dans l'image vidéo en temps réel pour permettre à la caméra de suivre le mouvement de l'objet sélectionné. Ce mode est plus adapté aux situations où une activité de mouvements normale est attendue dans la scène.

**Mode Déclenchement** : dans ce mode, la caméra recherche en continu des alarmes ou des violations de règles dans la scène. En cas de violation d'une règle, la fonction de suivi avancée de la caméra se déclenche afin de suivre l'objet ou l'individu responsable du déclenchement de l'alarme.

Cette combinaison unique des fonctions Intelligent Video Analytics et Intelligent Tracking robustes permet à la caméra de suivre les objets d'intérêt en mouvement, sans se laisser distraire par d'autres objets en mouvement dans la scène.

### Flux vidéo intelligent diminuant les besoins en bande passante et en espace de stockage

La technologie d'image présentant un faible niveau de bruit et de compression H.265 efficace fournit des images nettes tout en réduisant la bande passante et l'espace de stockage nécessaires jusqu'à 80 % par rapport aux caméras H.264 standard. Le flux vidéo intelligent ajoute un niveau d'intelligence supplémentaire à cette nouvelle génération de caméras. La caméra garantit des images les plus utilisables possibles en optimisant intelligemment le rapport détail-bande passante. L'encodeur intelligent scanne, en continu, la scène complète ainsi que des parties de la scène et ajuste de manière dynamique la compression sur la base d'informations pertinentes comme le mouvement. Avec la fonction Intelligent Dynamic Noise Reduction, qui analyse activement le contenu d'une scène et réduit les artefacts sonores en

conséquence, le débit binaire est réduit de 80 %. Dans la mesure où le bruit est réduit à la source lors de la capture d'image, le débit binaire plus faible n'a pas d'impact négatif sur la qualité des images. Il en résulte une diminution importante des coûts de stockage et de l'encombrement réseau qui conservent une haute qualité d'image et un fonctionnement fluide.

### Sécurité des données

Des mesures spéciales sont nécessaires pour assurer le plus haut niveau de sécurité pour l'accès aux dispositifs et le transport des données. Lors de la configuration initiale, la caméra est disponible uniquement sur des canaux sécurisés. Vous devez définir un mot de passe du niveau de service afin d'accéder aux fonctions de la caméra.

L'accès au navigateur Web et client d'affichage peuvent être protégés à l'aide de HTTPS ou d'autres protocoles sécurisés qui prennent en charge le protocole de pointe TLS 1.2 avec des chiffrements actualisés notamment le chiffrement AES avec 256 bits. Aucun logiciel ne peut être installé dans la caméra et seul un firmware authentifié peut être chargé. Une protection par mot de passe à trois niveaux avec recommandations de sécurité permet aux utilisateurs de personnaliser l'accès aux dispositifs. L'accès au réseau et aux dispositifs peut être protégé à l'aide de l'authentification réseau 802.1x et du protocole EAP/TLS. Une protection supérieure contre les attaques est garantie par le pare-feu de connexion intégré, le module TPM (Trusted Platform Module) intégré et l'infrastructure de clés publiques (PKI).

Le traitement de certificat avancé propose :

- Des certificats uniques auto-signés créés en cas de besoin
- Des certificats client et serveur pour l'authentification
- Des certificats client pour la preuve d'authenticité
- Des certificats avec clés privées chiffrées

### Options d'alimentation

La caméra peut être alimentée par un commutateur réseau compatible PoE+ (IEEE 802.3at) ou par un injecteur High Power over Ethernet. Dans une configuration PoE, un simple raccordement des câbles (Cat5e/Cat6e) fournit l'alimentation tout en prenant en charge la transmission des données et de la vidéo. Pour une fiabilité maximale, la caméra peut fonctionner avec une source d'alimentation 24 Vca, un système PoE d'alimentation redondant et une source d'alimentation distincte connectés simultanément. Si l'injecteur PoE ou la source d'alimentation 24 Vca sont défectueux, la caméra fait une transition en toute transparence vers la source d'alimentation restante. La caméra peut également prendre en charge une source d'alimentation 24 Vca si une interface réseau PoE n'est pas utilisée.

### Stabilisation de l'image

L'évolution des fonctions de zoom optique des caméras mobiles rend la stabilisation de l'image indispensable afin d'éliminer les mouvements résultant

de l'instabilité de certains supports pour caméras. Lorsque le zoom de la caméra est défini sur une valeur élevée, si le support de la caméra bouge de quelques millimètres, cela peut entraîner une modification considérable du champ de vision. Les images deviennent alors inutilisables. La caméra intègre un algorithme de stabilisation de l'image qui, lorsqu'il est activé, permet à la caméra de détecter les vibrations continues. Lorsqu'elle détecte des vibrations, la caméra corrige de façon dynamique les tremblements verticaux et horizontaux sur la vidéo, pour une clarté améliorée des images et un champ de vision stable sur le moniteur.

### Réponses d'alarme avancées

La caméra prend en charge le contrôle avancé des alarmes, qui utilise une logique basée sur des règles sophistiquées pour déterminer la méthode de gestion des alarmes. Les règles les plus simples déterminent quelles entrées activent quelles sorties. Les règles les plus complexes associent des entrées et des sorties à des commandes prédéfinies ou définies par l'utilisateur pour exécuter les fonctions avancées de la caméra.

### Lecteur et mécanisme de caméra mobile

La caméra offre une plate-forme de disque fiable, conçue pour des tours continus pendant au moins trois ans. Elle offre une garantie de trois ans illimitée. Sa conception garantit un niveau de fluidité optimal dans le cadre d'une utilisation à basse vitesse ou avec un joystick.

La précision de l'orientation et du pré-réglage est de  $\pm 0,1$  degré de manière à toujours capturer la scène correcte. La caméra offre des vitesses d'orientation/d'inclinaison variables allant d'une vitesse de déplacement de  $0,1^\circ$  par seconde à une couverture de  $400^\circ$  par seconde. Elle offre une vitesse d'orientation de  $400^\circ$  par seconde et une vitesse d'inclinaison de  $300^\circ$  par seconde entre les positions prédéfinies. Elle offre également un angle d'inclinaison de 18 degrés au-dessus de l'horizon et une rotation sur  $360^\circ$ .

### Prépositions et tours

La caméra prend en charge 256 positions prédéfinies et deux types de tours de caméra : pré-réglage et enregistrement/lecture. Les utilisateurs peuvent facilement régler les paramètres d'image pour une préposition individuelle, si nécessaire, pour visualiser les détails relatifs aux besoins spécifiques des sites. Généralement, les utilisateurs peuvent aussi configurer le tour de préposition standard avec 256 prépositions séquentielles. Il est également possible de configurer une durée de temporisation entre ces prépositions. Deux tours enregistrés sont également disponibles et configurables. Ce sont des macros enregistrées à partir des mouvements d'un opérateur (balayages horizontaux/verticaux et zoom compris) et pouvant être reproduites d'un simple clic sur un bouton.

### Configuration simple

La caméra comporte une interface utilisateur très intuitive permettant une configuration rapide et facile. Des modes scène configurables par l'utilisateur sont proposés avec des paramètres optimaux pour de nombreuses applications.

- **Standard**

Ce mode est optimisé pour la plupart des scènes standard, en intérieur comme en extérieur.

- **Couleur uniquement (trafic)**

Dans ce mode, la caméra ne passe pas en mode noir et blanc en cas de faible éclairage. Le mode est optimisé pour minimiser les artefacts de mouvement et pour capturer la couleur des véhicules/piétons et des feux de circulation, même la nuit, pour des scénarios tels que la surveillance de zones urbaines et la surveillance de la circulation.

- Intérieur

Ce mode est idéal pour les applications en intérieur où l'éclairage est constant et ne subit pas de modifications. La balance des blancs automatique est principalement axée sur une basse température de couleur (3 200 K).

- **Boost sensibilité**

Ce mode offre une sensibilité maximale dans les scènes de faible luminosité à l'aide de délais d'exposition supérieurs, ce qui donne des images lumineuses même dans des conditions de très faible luminosité.

- **Mouvements rapides**

Ce mode est utilisé pour la surveillance des objets en mouvement tels que les voitures dans les scènes de gestion du trafic. Les artefacts de mouvement sont réduits et l'image est optimisée pour obtenir une image nette et détaillée en couleur et en noir et blanc.

- Éclatant

Ce mode fournit une image plus vive avec une augmentation du contraste, de la netteté et de la saturation.

### Mode Auto Exposure (AE) region et mode Focus region

Avec la fonction Auto Exposure (AE), la caméra calcule les conditions d'éclairage de l'ensemble de la scène. Elle détermine ensuite le niveau optimal du diaphragme, du gain et de la vitesse d'obturation. En mode AE Region, les utilisateurs peuvent désigner une zone spécifique de la scène, en fonction des prépositions. La caméra calcule les conditions d'éclairage de la zone spécifiée. Elle détermine ensuite le niveau optimal du diaphragme, du gain et de la vitesse d'obturation pour obtenir une image. Contrairement au mode Auto Focus normal, le mode Focus Region, permet aux utilisateurs d'effectuer la mise au point sur une zone spécifique de la scène. Les utilisateurs peuvent toujours personnaliser ces modes, si nécessaire, pour les besoins spécifiques du site.

### Intégration système et conformité ONVIF

La caméra est conforme aux directives ONVIF (Open Network Video Interface Forum), ce qui garantit l'interopérabilité des dispositifs vidéo sur réseau indépendamment du fabricant. La norme ONVIF Profil S permet une intégration facile avec les autres appareils conformes aux directives et avec VMS. Les périphériques conformes à la norme ONVIF sont capables d'échanger en temps réel des informations vidéo, audio, des métadonnées et des informations de commande, et permettent de les détecter et de les raccorder automatiquement à des applications réseau, telles que des systèmes de gestion vidéo.

### Conception pour des environnements difficiles

Les caissons pour montage suspendu sont conçus pour fournir une protection IP66 et prennent en charge une plage de températures de fonctionnement allant jusqu'à -40 °C. Le caisson suspendu est livré entièrement assemblé avec un pare-soleil, qui peut être retiré facilement pour une utilisation dans les applications intérieures. En outre, les modèles de caméras avec caisson pour montage suspendu et encastré sont équipés d'une sphère acrylique haute résolution pour une clarté d'image accrue.

### Installation et maintenance aisées

La caméra a été conçue pour être installée rapidement et facilement, ce qui est une caractéristique clé des produits vidéo IP Bosch. Les vis et les verrous des caissons sont tous encastrés, ce qui constitue une protection supplémentaire contre le vandalisme. Bosch propose une gamme complète de matériel et accessoires complémentaires (vendus séparément) pour les montages sur un mur, en angle, sur mât, sur parapet et sur tube, pour un usage en intérieur ou en extérieur, qui permettent à la caméra de s'adapter facilement aux exigences de chaque site. Vous pouvez mettre à jour la caméra dès qu'un nouveau firmware est disponible. Ainsi, vos produits sont toujours à jour et vos données protégées avec un minimum d'effort.

### Kit fibre optique

Bosch propose en option le module de convertisseur unique VG4-SFPSCKT pour une utilisation avec divers périphériques Bosch. Ce module de convertisseur est conçu pour accueillir un vaste éventail de modules SFP 10/100 Mbit/s pour une utilisation avec fibre optique monomode ou multimode avec des connecteurs LC ou SC.

Le module de convertisseur ainsi que le module SFP sont installés par l'utilisateur directement dans le boîtier d'alimentation de la caméra afin d'offrir une solution fibre optique intégrée.

### Diagnostics caméra

La caméra présente un certain nombre de capteurs intégrés / diagnostics avancés qui affichent des avertissements sur l'écran de la caméra concernant l'état de la caméra. Le journal de diagnostic enregistre des événements tels que :

- Basse tension - une diminution de l'alimentation rendant la caméra non fonctionnelle
- Haute température - la température interne est non conforme aux spécifications
- Basse température - la température interne est en-dessous des températures minimales
- Forte humidité - la température interne dépasse 70 %
- Nombre total d'heures de fonctionnement de la caméra

Certains événements apparaissent également sur l'écran de la caméra. Un technicien d'installation ou de maintenance peut passer en revue ces enregistrements de diagnostic.

### Certifications et homologations

Pour une liste complète de toutes les certifications/normes connexes, consultez le rapport sur les tests de produits, disponible sur le catalogue en ligne, sur l'onglet Documents de la page produit de votre appareil. Si le document n'est pas disponible sur la page du produit, contactez votre représentant des ventes.

Compatibilité électromagnétique (CEM)	FCC section 15, ICES-003 EN 55024:2010 + A1:2015 EN 55032:2015/AC:2016 EN 61000-3-2:2014 EN 61000-3-3:2013
Sécurité des produits	Conforme aux normes UL, CE, CSA, EN et CEI, y compris : UL 62368-1 EN 62368-1 EN 60950-1 CAN/CSA-C22.2 No. 62368-1-14 CEI 62368-1 Ed.2 CEI 60950-1 Ed.2 CEI 60950-22 Ed.2
Repères	UL, CE, WEEE, RCM, EAC, VCCI, FCC, RoHS

Zone	Conformité aux réglementations/labels de qualité	
Europe	CE	Declaration of Conformity (DoC) - AUTODOME IP starlight 7000i

### Caractéristiques techniques

#### AUTODOME IP starlight 7000i

Imageur	Capteur CMOS 1/2,8"
Pixels effectifs (Pixels)	1944 x 1212 (2,35 MP)
Objectif	Zoom motorisé 30x 4,3 à 129 mm F1.6 à F4.7
Champ de vision	2,3° à 64,7°

Mise au point	Automatique avec possibilité de commande manuelle
Diaphragme	Automatique avec possibilité de commande manuelle
Zoom numérique	10x
Commutateur Jour/Nuit	Filtre de coupure infrarouge automatique

#### Performances vidéo - Sensibilité

(3 100K, Réflexion 89 %, 1/30, F1.6, 30 IRE)

Couleur	0,0077 lx
Monochrome	0,0008 lx

#### Performances vidéo - plage dynamique

Plage dynamique élevée	120 dB WDR
Mesurée selon la norme CEI 62676 Partie 5	100 dB WDR

#### Paramètres supplémentaires de la caméra

Contrôle du Gain	AGC, Fixe
Correction d'ouverture	Horizontale et verticale
Shutter	1 à 1/10000 s
Rapport signal/bruit	< 55 dB
Commutation jour/nuit	Filtre de coupure infrarouge automatique
Compensation de contre-jour (BLC)	Activé/Désactivé
Balance des blancs	2 000 à 10 000 K ATW, intérieur, extérieur, AWB fixe, ATW étendue, Manuel, Lampe à sodium auto, Lampe à sodium
Fonction mode brouillard	Améliore la visibilité en cas de brouillard ou de scènes à faible contraste.

Réduction du bruit Intelligent Dynamic Noise Reduction

DORI	Définition DORI		Distance par rapport à l'objet	
	WIDE 1X	TELE 30X	Largeur de la scène	
Détection	25 px/m	61 m	1 913 m	77 m
Observation	63 px/m	24 m	765 m	31 m



DORI	Définition DORI		Distance par rapport à l'objet	
Reconnaissance	125 px/m	12 m	383 m	15 m
Identification	250 px/m	6 m	191 m	8 m

### Analyse de contenu vidéo

Type d'analyse	Intelligent Video Analytics
Configurations	Désactivé / VCA global / Profils 1-16
Calibrage	Calibrage. automatique lorsque la hauteur est définie
<b>Règles d'alarme (peuvent être combinées)</b>	Tout objet, Objet dans le champ, Franchissement de ligne, Entrée dans le champ, Sortie du champ, Flânerie, Suivi de trajet, Objet inactif, Objet supprimé, Compteur, Occupancy, Détection de foule, Modification des conditions, Recherche de similarité, Tentative de sabotage
<b>Filtres d'objets</b>	Durée, Taille, Rapport h/l vert/hor, Vitesse, Direction, Classes d'objet (Personnes debout, Vélos, Voitures, Camions), Couleur

### Divers

Secteurs/Titre	4, 8, 12 ou 16 sélectionnables par l'utilisateur, Secteurs indépendants, chacun avec 20 caractères par Titre
Masques privatifs	32 configurables individuellement Masques privatifs ; maximum de 8 par préposition ; programmable avec 3, 4 ou 5 angles ; couleur sélectionnable Noir, Blanc, Gris, « Auto » (couleur d'arrière-plan moyenne)
Masquage virtuel	24 masques virtuels individuellement configurables pour masquer des parties de la scène (les mouvements en arrière-plan tels que des arbres, des lumières clignotantes, le trafic sur une route, etc.) pour lesquelles l'analyse des flux ne doit pas déclencher la fonction Intelligent Tracking.
Prépositions	256 prépositions, chacune avec 20 caractères par titre
Tours de caméra	Tours enregistrés personnalisés : deux (2), durée totale 30 minutes : tour de prépositions - un (1), avec un maximum de 256 scènes et un (1) personnalisé avec 64 scènes définies par l'utilisateur
Langues prises en charge	Allemand, anglais, chinois, espagnol, français, italien, japonais, néerlandais, polonais, portugais, russe, tchèque

### Réseau

Compression vidéo	H.265 H.264 M-JPEG	
Diffusion	Quatre (4) flux : deux (2) flux configurables dans H.264 ou H.265 Un (1) flux d'images I basé sur le premier flux Un (1) M-JPEG Flux	
Cadence d'images	1080p : 30 ips 720p : 60 ips	
Protocoles	IPv4, IPv6, UDP, TCP, HTTP, HTTPS, RTP/RTCP, IGMP V2/V3, ICMP, ICMPv6, RTSP, FTP, ARP, DHCP, APIPA (Auto-IP, link local address), NTP (SNTP), SNMP (V1, V3, MIB-II), 802.1x, DNS, DNSv6, DDNS (DynDNS.org, selfHOST.de, no-ip.com), SMTP, iSCSI, UPnP (SSDP), DiffServ (QoS), LLDP, SOAP, Dropbox™, CHAP, digest authentication	
Interopérabilité	ONVIF Profile S, ONVIF Profile G, ONVIF Profile T, Auto-MDIX	
Ethernet	10BASE-T/100BASE-T, détection automatique, Half/Full duplex	
Chiffrement	TLS 1.2, SSL, DES, 3DES, AES	
Connecteur Ethernet	RJ45	
Structure GOP	IP, IBP, IBBP	
Débit de données (H.265, 1080P)	61 kbit/s à 2,8 Mbit/s (selon les paramètres de la scène, du débit et de qualité)	
Retard global IP	60 ips : 166 ms (typique) 30 ips : 233 ms (typique)	
<b>Résolutions (H x V)</b>		
1080p HD	1 920 x 1 080	
720p HD	1 280 x 720	
1,3 MP 5:4 (recadré)	1 280 x 1 024	
D1 4:3 (recadré)	704 x 480	
640 x 480	640 x 480	
432p SD	768 x 432	
288p SD	512 x 288	
144p SD	256 x 144	
<b>Caractéristiques mécaniques</b>		
	<b>Montage encastré</b>	<b>Montage suspendu</b>
Plage d'orientation	360° cont.	360° cont.

Angle d'inclinaison	1° au-dessus de l'horizon	18° au-dessus de l'horizon
Vitesse de Préposition	Orientation : 400°/s Inclinaison : 300°/s	Orientation : 400°/s Inclinaison : 300°/s
Modes d'orientation/inclinaison		
• Mode turbo (commande manuelle)	Orientation : 0,1°/s - 400°/s Inclinaison : 0,1°/s - 300°/s	
• Mode normal	0,1°/s - 120°/s	0,1°/s - 120°/s
Précision de préposition	± 0,1° (type)	± 0,1° (type)
Vitesse Intelligent Tracking	> 0,2°/seconde (minimum)	

### Caractéristiques électriques

	Montage encastré	Montage suspendu
Alimentation	24 Vca PoE haute puissance (avec un modèle Bosch de Injecteur PoE haute puissance ; obligatoire pour alimenter le système de chauffage) PoE+ (IEEE 802.3at, norme de classe 4) (en cas d'utilisation sans mise sous tension du système de chauffage)	
Consommation (type)	19,2 W / 33,6 VA	51,0 W / 54,0 VA (systèmes de chauffage actifs) ou 19,2 W / 33,6 VA (systèmes de chauffage inactifs/sans système de chauffage relié en 24 V au boîtier d'alimentation)

### Audio

Audio	
- Standard	G.711, fréquence d'échantillonnage de 8 kHz L16, fréquence d'échantillonnage de 16 kHz AAC, fréquence d'échantillonnage de 16 kHz
- Rapport signal/bruit	> 50 dB
- Diffusion audio	Bidirectionnelle (duplex intégral)

### Stockage local

Emplacement pour carte mémoire	Carte mémoire SD/SDHC/SDXC fournie par l'utilisateur (2 To maximum – SDXC)
Enregistrement	Enregistrement continu du contenu vidéo et audio, enregistrement d'alarme/ d'événements, planification d'enregistrement

### Kit fibre optique

#### VG4-SFP SCKT

Description	Kit de convertisseur Ethernet fibre optique <sup>6</sup> . Module SFP (enfichable et à faible encombrement) requis (vendu séparément).
Interface de données	Ethernet
Débit de données	10/100 Mbit/s Conforme à la norme IEEE 802.3 Port électrique Full Duplex ou Half Duplex Port optique Full Duplex
Récepteur compatible	CNFE2MC
Installation	Installé à l'intérieur d'un boîtier d'alimentation VG4-A-PA0, VG4-A-PA1, VG4-A-PA2, VG4-A-PSU1 ou VG4-A-PSU2 avec le matériel de montage fourni

<sup>6</sup>. Kit disponible séparément, doit être installé à l'intérieur du boîtier d'alimentation AutoDome.

#### Modules SFP

Description	Modules interchangeables, disponibles pour une utilisation avec fibre optique MMF ou SMF.
Interface de données	Ethernet
Débit de données	10/100 Mbit/s Conforme à la norme IEEE 802.3
Poids (tous les modules SFP)	0,23 kg
Dimensions (L x l x H)	SFP-2, SFP-3 : 55,5 x 13,5 x 8,5 mm SFP-25, SFP-26 : 63,8 x 13,5 x 8,5 mm

	Type	Connecteur	Longueur d'onde (transmission/réception)	Distance maximale
SFP-2	MMF	Duplex LC	1 310 nm / 1 310 nm	2 km
SFP-3	SMF	Duplex LC	1 310 nm / 1 310 nm	20 km
SFP-25	MMF	SC unique	1 310 nm / 1 550 nm	2 km
SFP-26	MMF	SC unique	1 550 nm / 1 310 nm	2 km

#### Compatibilité fibre optique

Compatibilité fibre optique, MMF	MMF 50/125 µm. Pour les fibres 50/125 µm, il faut soustraire 4 dB à la valeur de budget optique spécifiée. Doit répondre à la norme ITU-T G.651 sur les fibres ou dépasser ses exigences.
----------------------------------	---

Compatibilité fibre optique, SMF	SMF 8-10/125 µm. Doit répondre à la norme ITU-T G.652 sur les fibres ou dépasser ses exigences.
Spécifications des distances optiques	Les distances de transmission spécifiées sont limitées à la perte optique de la fibre et à toute perte supplémentaire causée par les connecteurs, les épissures et les panneaux d'interconnexion. Les modules sont conçus pour fonctionner sur toute la gamme de budget de perte optique. Une perte minimale n'est donc pas nécessaire.

### Connexions utilisateur

Alimentation, réseau	RJ45 10Base-T/100Base-T
Alimentation, caméra	24 Vca, 50/60 Hz
Entrées d'alarme (7)	2 supervisées, 5 non supervisées
Sorties d'alarme (4)	1 relais à contact sec, 3 sorties à collecteur ouvert / transistor Programmables en « Normalement ouvert » ou « normalement fermé » 32 Vcc @ 150 ma max.
Audio	1 entrée ligne mono, 1 sortie ligne mono Signal d'entrée ligne : 20 kOhms standard, 0,707 Vrms Signal de sortie ligne : 0,707 Vrms à 16 ohms, standard

### Caractéristiques environnementales

	Montage encastré	Montage suspendu
	NDP-7512-Z30C NDP-7512-Z30CT	NDP-7512-Z30 NDP-7512-Z30K (Robuste)
Norme/Indice de protection contre les infiltrations	IP54, certifié pour chambre de répartition d'air	IP66, NEMA 4X
Température de fonctionnement (avec chauffage câblé)	-10 à +40 °C	-40 à +55 °C -10 à +55 °C (sans chauffage câblé) Température maximum : 74 °C conformément à la norme NEMA TS 2-2003 (R2008)
Température de stockage	-40 à +60 °C	-40 à +60 °C
Humidité de fonctionnement	0 à 90 % HR, (sans condensation)	0 % à 100 % d'humidité relative, condensation
Vibration	IEC 60068-2-6	CEI 60068-2-6 NEMA TS2 section 2.2.8

	Montage encastré	Montage suspendu
Résistance aux chocs	IEC 60068-2-27	CEI 60068-2-27 NEMA TS2 section 2.2.9
Pulvérisation de brouillard salin (test à la corrosion)		CEI 60068-2-52
Impact mécanique externe		CEI 60068-2-75 : IK10 (NDP-7512-Z30K uniquement)

### Conception

Dimensions	224 mm x 299,4 mm
Poids	Montage encastré : 2,6 kg Montage suspendu : 3,2 kg
Dimensions de la sphère	153,1 mm de diamètre
Matériau, Caisson	Montage encastré : magnésium Montage suspendu : aluminium moulé
Matériau, Sphère	Montage encastré : acrylique Montage suspendu : acrylique Montage suspendu (IK10) : nylon
Couleur standard	Blanc (RAL 9003)
Finition standard	Revêtement poudré, finition sable

### Montages/Accessoires

#### Bulles

##### Encastré

Acrylique transparente haute résolution HD	VGA-BUBHD-CCLA
Acrylique teintée haute résolution HD (fourni avec les modèles de caméras encastrées.)	VGA-BUBHD-CTIA

##### Suspendu

Acrylique transparent haute résolution (fourni avec les modèles de caméras suspendues.)	VGA-BUBBLE-PCLA
Acrylique teintée haute résolution	VGA-BUBBLE-PTIA
Nylon conforme norme IK10 robuste et transparent*	VGA-BUBBLE-IK10

\*Inclus avec NDP-7512-Z30K



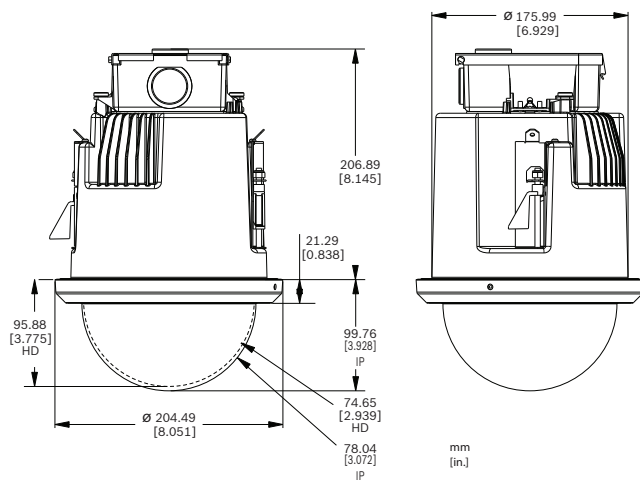
### Supports de montage

<b>Support de montage pour bras de suspension</b>	
Bras muraux	VG4-A-PA0 (sans transformateur) VG4-A-PA1 (Transformateur 120 Vca) VG4-A-PA2 (Transformateur 230 Vca)
Bras de suspension avec câblage	VG4-PEND-ARM
Plaque de montage pour VG4-PEND-ARM	VG4-PEND-WPLATE
Garniture pour alimentations série VG4	VG4-A-TSKIRT
<b>Plaque de montage en option pour bras de fixation</b>	
Plaque de fixation pour montage en angle	VG4-A-9542
Plaque de fixation sur mât	VG4-A-9541
<b>Support de montage pour suspension sur tube</b>	
Kit de montage sur tube	VG4-A-9543
<b>Support de montage sur toit</b>	
Montage sur toit (parapet) montage	VGA-ROOF-MOUNT (avec filetages mâles coniques NPT 1,5 pouce)
<small>(Kit de montage sur tube VG4-A-9543 requis. Disponible séparément.)</small>	

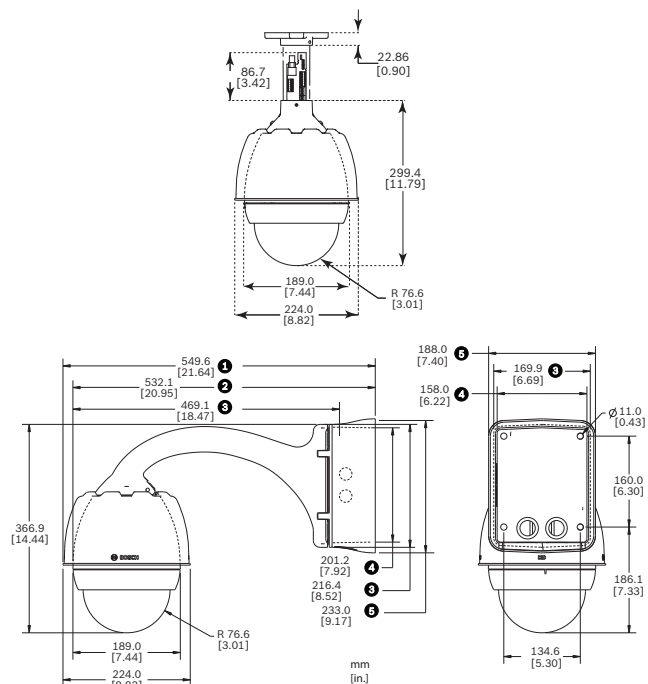
### Plaque de fixation en option pour le montage sur toit

Adaptateur pour surface horizontale pour montage sur parapet	LTC 9230/01
<b>Kits de support encastré</b>	VGA-IC-SP (Support pour suspensions ou faux-plafonds)

### Schémas dimensionnels

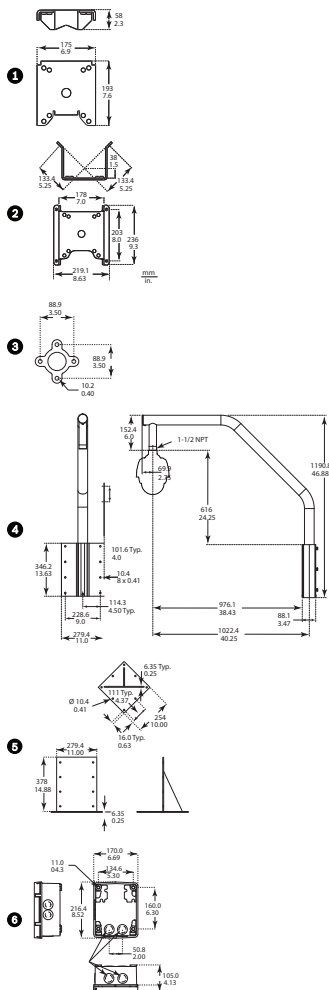


AUTODOME 7000 series encastré



Tube AUTODOME 7000 series, montages suspendus

- |   |                          |
|---|--------------------------|
| 1 Boîtier d'alimentation et pare-soleil | 4 Boîtier d'alimentation |
| 2 Pare-soleil retiré                    | 5 Garniture              |
| 3 Plaque de montage                     |                          |



### Montages en option pour AUTODOME 7000 series

- |                    |   |
|--------------------|---|
| 1 Montage sur mât  | 4 Montage parapet                               |
| 2 Montage en angle | 5 Adaptateur pour montage parapet               |
| 3 Montage sur tube | 6 Alimentation pour montage sur tube et parapet |

### Informations de commande

#### NDP-7512-Z30 PTZ 2MP HDR 30x transp. IP66 suspendu

Caméra mobile ; 1080 (2 MP) HD, 30x, imagerie starlight, H.265, IVA.

Montage suspendu extérieur

Numéro de commande **NDP-7512-Z30**

#### NDP-7512-Z30C PTZ de plafond 2MP 30x transp. IP54 HDR

Caméra mobile ; 1080 (2 MP) HD, 30x, imagerie starlight, H.265, IVA.

Intérieur, montage encastré, sphère transparente

Numéro de commande **NDP-7512-Z30C**

#### NDP-7512-Z30CT PTZ 2MP HDR 30x teinté IP54 plafond

Caméra mobile ; 1080 (2 MP) HD, 30x, imagerie starlight, H.265, IVA.

Montage encastré, intérieur, sphère teintée

Numéro de commande **NDP-7512-Z30CT**

#### NDP-7512-Z30K PTZ 2MP HDR 30x transp. IK10 suspendu

Caméra mobile ; 1080 (2 MP) HD, 30x, imagerie starlight, H.265, IVA.

Montage suspendu extérieur, IK10

Numéro de commande **NDP-7512-Z30K**

**Accessoires****NPD-6001B Injecteur PoE haute puissance**

Injecteur intérieur 60 W pour caméras sans éclairage  
Numéro de commande **NPD-6001B**

**VG4-A-PSU0 Alimentation, 24VAC**

Alimentation, entrée 24 VAC, pour une caméra mobile AUTODOME. Caisson blanc en aluminium avec couvercle, certifié IP66 et IK 08. Sortie 100 W. Habillage en option (vendu séparément).  
Numéro de commande **VG4-A-PSU0**

**VG4-A-PSU1 Bloc alim, 120VAC pour AUTODOME, MIC7000**

Alimentation pour AUTODOME 7000, caméras IP MIC sans éclairage.  
120 Vca en entrée, 24 Vca en sortie  
Numéro de commande **VG4-A-PSU1**

**VG4-A-PSU2 Alimentation, 230VAC, AUTODOME, MIC7000**

Alimentation pour AUTODOME 7000, caméras IP MIC sans éclairage.  
230 Vca en entrée, 24 Vca en sortie  
Numéro de commande **VG4-A-PSU2**

**VGA-SBOX-COVER Couvercle boîtier alimentation AUTODOME**

Couvercle pour boîtiers d'alimentation AUTODOME, blanc  
Numéro de commande **VGA-SBOX-COVER**

**VG4-SFPSCKT KIT INTERFACE ETHERNET VERS SFP**

Kit fibre optique émetteur de vidéo/récepteur de données de convertisseur Ethernet pour caméras AUTODOME, pour caméras analogiques MIC-IP-PSU et boîtiers de surveillance (NDA-U-PA0, NDA-U-PA1 et NDA-U-PA2).  
Numéro de commande **VG4-SFPSCKT**

**SFP-2 Module fibre, multimode, 1310nm, 2LC**

Module fibre optique SFP, 2 km, 2 connecteurs LC. Multi-mode  
1 310 nm  
Numéro de commande **SFP-2**

**SFP-3 Module fibre, monomode, 1310nm, 2LC**

Module fibre optique SFP, 20 km, 2 connecteurs LC. Monomode  
1 310 nm  
Numéro de commande **SFP-3**

**SFP-25 Module fibre, 1310/1550nm, 1SC**

Module fibre optique SFP, 2 km, 1 connecteur LC Multi-mode  
1 310/1 550 nm  
Numéro de commande **SFP-25**

**SFP-26 Module fibre, 1550/1310nm, 1SC**

Module fibre optique SFP, 2 km, 1 connecteur LC Multi-mode  
1 550/1 310 nm  
Numéro de commande **SFP-26**

**VG4-A-PA0 Bras fixation avec alim 24VAC AUTODOME**

Bras de fixation avec boîtier d'alimentation pour une caméra AUTODOME, sans transformateur, blanc  
Numéro de commande **VG4-A-PA0@1**

**VG4-A-PA1 Bras fixation avec alim 120VAC AUTODOME**

Bras de fixation avec boîtier d'alimentation pour une caméra AUTODOME, avec un transformateur 120 VAC, blanc  
Numéro de commande **VG4-A-PA1**

**VG4-A-PA2 Bras fixation avec alim 230VAC AUTODOME**

Bras de fixation avec boîtier d'alimentation pour une caméra AUTODOME, avec un transformateur 230 VAC, blanc  
Numéro de commande **VG4-A-PA2@1**

**VGA-PEND-ARM Bras de fixation avec câblage, AUTODOME**

Compatible avec un caisson pour montage suspendu de la série AutoDome  
Numéro de commande **VGA-PEND-ARM@1**

**VGA-PEND-WPLATE Plaque de montage pour VGA-PEND-ARM**

Platine de fixation pour VGA-PEND-ARM, compatible avec les caméras série AutoDome  
Numéro de commande **VGA-PEND-WPLATE**

**VGA-ROOF-MOUNT Montage parapet pour série AUTODOME**

Support de montage parapet, blanc  
Les caméras VG5-6xx/7xxx nécessitent un montage sur tube VG4-A-9543 (vendu séparément).  
Les caméras NEZ-5130-/NEZ-5230- nécessitent NDA-ADPTR-NPTMET (vendu séparément).  
Numéro de commande **VGA-ROOF-MOUNT**

**LTC 9230/01 Adaptateur pour montage parapet**

Plaque d'adaptation pour montage parapet pour le montage d'une unité en position verticale sur une surface plane.  
Numéro de commande **LTC 9230/01**

**VG4-A-9541 Adaptateur pour montage sur mât**

Platine de fixation pour montage sur mât pour un bras de fixation AUTODOME ou une caméra DINION, conçue pour les mâts de 100-380 mm de diamètre, blanc  
Numéro de commande **VG4-A-9541**

**VG4-A-9542 Adaptateur montage angle pour AUTODOME**

Adaptateur pour montage en angle pour un bras de fixation AUTODOME ou une caméra DINION  
Numéro de commande **VG4-A-9542**

**VG4-A-9543 Montage sur tube pour AUTODOME, blanc**

Support de montage sur tube, blanc, destiné à un caisson série AutoDome pour montage suspendu

Numéro de commande **VG4-A-9543**

**VGA-IC-SP Kit de montage encastré suspendu, 7"**

Kit de montage pour faux-plafonds pour caméras dômes. Ouverture Ø177 mm Poids maximal pris en charge 11,3 kg

Numéro de commande **VGA-IC-SP**

**VG4-A-TSKIRT Habillage boîtier alimentation AUTODOME**

Habillage pour les boîtiers d'alimentation AutoDome suivants :

VG4-A-PSU0, VG4-A-PSU1 et VG4-A-PSU2

Numéro de commande **VG4-A-TSKIRT**

**VGA-BUBBLE-PCLA Sphère, suspendue, transparente**

Sphère acrylique

Numéro de commande **VGA-BUBBLE-PCLA**

**VGA-BUBBLE-PTIA Sphère, suspendue, teintée**

Sphère acrylique

Numéro de commande **VGA-BUBBLE-PTIA**

**VGA-BUBLRG-CCLA Sphère, plafond, grande, transparente**

Bulle haute définition pour caméras encastrées AUTODOME, transparente

Numéro de commande **VGA-BUBLRG-CCLA**

**VGA-BUBHD-CTIA Sphère, plafond, teintée**

Bulle acrylique haute définition pour caméras encastrées HD AUTODOME, teintée

Numéro de commande **VGA-BUBHD-CTIA**

**VGA-BUBBLE-CTIR Sphère, plafond, teintée, renforcée**

Sphère en polycarbonate résistante aux chocs

Numéro de commande **VGA-BUBBLE-CTIR**

**VGA-BUBBLE-CCLR Sphère, plafond, transparente, renforcée**

Sphère en polycarbonate résistante aux chocs

Numéro de commande **VGA-BUBBLE-CCLR**

**VGA-BUBBLE-IK10 Sphère, suspendue, conforme norme IK10**

Sphère conforme à la norme IK10 conçue pour une utilisation avec les caméras AUTODOME 7000 HD avec caissons suspendus

Numéro de commande **VGA-BUBBLE-IK10**

Représenté par :

**Europe, Middle East, Africa:**  
Bosch Security Systems B.V.  
P.O. Box 80002  
5600 JB Eindhoven, The Netherlands  
Phone: + 31 40 2577 284  
emea.securitysystems@bosch.com  
emea.boschsecurity.com

**Germany:**  
Bosch Sicherheitssysteme GmbH  
Robert-Bosch-Ring 5  
85630 Grasbrunn  
Germany  
www.boschsecurity.com