

FLEXIDOME IP starlight 7000 VR

www.boschsecurity.fr



BOSCH

Des technologies pour la vie



- ▶ Excellentes performances par faible luminosité
- ▶ Fonctionnalité Intelligent Video Analytics intégrée pour déclencher des alertes pertinentes et récupérer rapidement les données
- ▶ Intelligent Dynamic Noise Reduction (IDNR) qui réduit de 50 % les besoins en bande passante et en espace de stockage
- ▶ Plage dynamique étendue permettant de voir simultanément les détails dans les zones sombres et de forte luminosité
- ▶ Facile à installer avec objectif SR zoom/mise au point automatique, assistant et modes préconfigurés

Cette caméra fournit des images nettes 24 h sur 24, 7 jours sur 7, même la nuit ou dans des conditions de faible luminosité.

L'exceptionnelle sensibilité starlight permet à cette caméra de fonctionner avec un minimum de lumière ambiante. Le mode Plage dynamique étendue permet de produire des images détaillées dans les scènes avec des conditions d'éclairage extrêmes.

La caméra est disponible dans des versions avec une résolution de 1080p ou de 720p et elle fournit jusqu'à 60 images par seconde.

Grâce au caisson anti-vandale esthétique, la caméra convient parfaitement pour une installation en intérieur comme en extérieur.

Fonctions de base

Performances exceptionnelles par faible luminosité

La dernière technologie de capteur, associée à une suppression intelligente du bruit, garantit une sensibilité exceptionnelle aux couleurs. Les

performances par faible luminosité sont si élevées que la caméra offre une excellente sensibilité aux couleurs même avec une luminosité ambiante minimale.

Performances rapides

Le mode 60 images par seconde offre des performances optimales pour les scènes d'action rapide, s'avérant ainsi particulièrement adapté aux casinos et aux applications bancaires.

Mode Plage dynamique étendue

Le mode Plage dynamique étendue repose sur un processus à plusieurs expositions qui capture davantage de détails même dans les zones lumineuses et les zones sombres d'une même scène. Cela vous permet donc de distinguer facilement les objets et les détails, par exemple les visages avec un fort contre-jour.

La plage dynamique réelle de la caméra est mesurée à l'aide d'une analyse de la fonction de conversion opto-électronique conformément à la norme IEC 62676 Partie 5. Cette méthode permet de fournir un résultat standard qui peut être utilisé pour comparer différentes caméras.

Content Based Imaging Technology

La technologie Content Based Imaging Technology (CBIT) permet d'améliorer radicalement la qualité d'image dans toutes les conditions d'éclairage et d'identifier les zones pour un traitement amélioré. La caméra examine la scène à l'aide de la fonction Intelligent Video Analytics et fournit un retour pour affiner le traitement de l'image. Les détails dans les zones importantes et les performances globales s'en trouvent améliorés. Avec la fonction IVA, la technologie Intelligent Auto Exposure, par exemple, vous pouvez visualiser les objets en mouvement dans les zones sombres et de forte luminosité d'une scène.

Intelligent Video Analytics

L'analyse vidéo intégrée est à la fois intelligente et robuste. Le concept d'intelligence à la source propose désormais des fonctionnalités encore plus puissantes :

- Calibrage simple
- Réduction des fausses alarmes
- Identification de portée étendue
- Gestion foule et file d'attente
- Densité et le comptage de flux

L'analyse vidéo critique suit et analyse les objets en toute fiabilité et vous alerte en cas de déclenchement d'alarmes prédéfinies. Un jeu intelligent de règles d'alarme, ainsi que des filtres d'objets et des modes de suivi, simplifient les tâches complexes.

Le système est également très robuste et capable de réduire les fausses alarmes, par exemple, en cas d'envol de feuilles au gré du vent ou d'objets en mouvement, même dans les conditions météorologiques les plus hostiles.

Des métadonnées sont associées à votre vidéo pour ajouter du sens et de la structure. Vous pouvez extraire rapidement les images pertinentes parmi les nombreuses heures de vidéo stockées. Les métadonnées peuvent également être utilisées pour fournir des preuves judiciaires irréfutables ou pour optimiser des processus d'entreprise en fonction du nombre de personnes ou des informations de densité d'une foule.

Le calibrage est simple et rapide, il vous suffit d'entrer la hauteur de la caméra. Le capteur de gyroaccéléromètre interne fournit le reste des informations pour un calibrage précis de l'analyse vidéo.

La fonction Intelligent Dynamic Noise Reduction réduit les besoins en bande passante et espace de stockage

La caméra utilise la technologie Intelligent Dynamic Noise Reduction qui analyse activement le contenu d'une scène et réduit les artefacts sonores en conséquence.

La technologie d'image présentant un faible niveau de bruit et de compression H.264 efficace fournit des images nettes tout en réduisant la bande passante et l'espace de stockage nécessaires jusqu'à 50 % par rapport aux autres caméras H.264. Il en résulte une diminution des flux de bande passante qui conservent

une haute qualité d'image et un fonctionnement fluide. La caméra garantit des images les plus utilisables possibles en optimisant intelligemment le rapport détail-bande passante.

Encodage basé sur la zone

L'encodage basé sur la zone réduit également la bande passante. Des paramètres de compression peuvent être sélectionnés pour un maximum de huit régions définies par l'utilisateur. Cela permet de compresser fortement les régions sans intérêt, laissant plus de bande passante pour des parties importantes de la scène.

Profil optimisé pour le débit binaire

La bande passante moyenne optimisée en kbits/s pour différentes cadences d'images est indiquée dans le tableau :

| IPS | 1080p | 720p | 480p |
|-----|-------|------|------|
| 60 | 1900 | 1400 | 722 |
| 30 | 1600 | 1200 | 600 |
| 15 | 1274 | 955 | 478 |
| 12 | 1169 | 877 | 438 |
| 5 | 757 | 568 | 284 |
| 2 | 326 | 245 | 122 |

Plusieurs flux de données

La fonction innovante de multi-diffusion offre différents flux H.264 et un flux M-JPEG. Ces flux permettent d'optimiser l'utilisation de la bande passante lors de l'affichage et simplifient l'enregistrement tout en facilitant l'intégration dans les systèmes de gestion vidéo tiers.

En fonction de la résolution et de la cadence d'images sélectionnées pour le premier flux, le deuxième flux fournit une copie du premier flux ou un flux de résolution inférieure.

Le troisième flux utilise les images I du premier flux pour l'enregistrement ; le quatrième flux diffuse une image JPEG à une vitesse maximale de 10 Mbits par seconde

Régions d'intérêt et E-PTZ

Les régions d'intérêt (ROI) peuvent être définies par l'utilisateur. Les commandes électroniques de caméra mobile (orientation, inclinaison et zoom électroniques) à distance vous permettent de sélectionner des zones spécifiques de l'image d'origine. Ces régions produisent des flux séparés pour la visualisation et l'enregistrement à distance. Ces flux, ainsi que le flux principal, permettent à l'opérateur de surveiller séparément la partie la plus intéressante d'une scène tout en conservant un aperçu global de la situation. La technologie Intelligent Tracking permet de suivre les objets au sein de zones d'intérêt définies. La fonction Intelligent Tracking détecte et suit de manière

autonome les objets en mouvement, ou bien l'utilisateur peut cliquer sur un objet pour lui appliquer le suivi intelligent.

Gestion du stockage

La gestion des enregistrements peut être contrôlée par le logiciel Bosch Video Recording Manager (VRM) ou la caméra peut utiliser les cibles iSCSI directement sans logiciel d'enregistrement.

Enregistrement à la source

Vous pouvez insérer une carte mémoire dans l'emplacement dédié pour stocker jusqu'à 2 To d'enregistrement d'alarme local. L'enregistrement de pré-alarme dans la mémoire RAM réduit la bande passante pour l'enregistrement sur le réseau et étend la durée de vie effective de la carte mémoire.

Services en nuage

La caméra prend en charge la publication JPEG temporelle ou par alarme sur quatre comptes différents. Ces comptes peuvent adresser des serveurs FTP ou des installations de stockage dans le « nuage » (par exemple, Dropbox). Les clips vidéo ou les images JPEG peuvent également être exportés sur ces comptes.

Les alarmes peuvent être configurées de façon à déclencher une notification par e-mail ou SMS afin de toujours vous informer des événements anormaux.

Installation aisée

La caméra peut être alimentée au moyen d'une connexion par câble réseau conforme au protocole PoE. Sous cette configuration, une simple connexion à un câble est suffisante pour la visualisation, l'alimentation et les commandes de la caméra. L'alimentation par Ethernet (PoE) rend l'installation à la fois plus simple et plus économique, car les caméras n'ont pas besoin d'une prise de courant locale.

La caméra peut également être branchée à des alimentations +12 Vdc.

Pour améliorer la fiabilité du système, la caméra peut être raccordée simultanément aux deux alimentations PoE et +12 Vdc. Si une source d'alimentation est défaillante, l'autre source prend le relais sans aucune réinitialisation, fournissant ainsi une alimentation redondante.

L'assistant de mise au point/zoom automatique de l'objectif permet à l'installateur d'effectuer facilement et avec précision un zoom/une mise au point de la caméra pour une utilisation de jour comme de nuit. L'assistant est activé depuis un PC ou du bouton-poussoir de la caméra, ce qui facilite le choix du flux de travail le mieux adapté.

Les fonctionnalités de l'AVF (varifocale automatique) permettent de modifier le zoom sans ouvrir la caméra. Le zoom/réglage motorisé automatique du tirage optique avec un mappage 1:1 pixel garantit une mise au point précise de la caméra.

Rotation d'image automatique

Le capteur de gyroaccéléromètre intégré corrige automatiquement l'orientation d'image par incréments de 90° si la caméra est montée perpendiculairement ou à l'envers. Il est également possible de faire pivoter manuellement par incréments de 90° l'image du capteur.

Pour capter de manière efficace les détails dans les longs couloirs sans perte de résolution, montez la caméra perpendiculairement. L'image s'affiche verticalement en résolution complète sur votre moniteur.

Modes scène

La caméra comporte une interface utilisateur très intuitive permettant une configuration rapide et facile. Neuf modes configurables sont proposés avec des paramètres optimaux pour de nombreuses applications. Différents modes scène peuvent être sélectionnés pour les conditions de jour ou de nuit.

Fonctionnement hybride

Une sortie vidéo analogique protégée contre les surtensions assure un fonctionnement hybride complet. Cela signifie qu'une diffusion vidéo IP haute résolution et une sortie vidéo analogique sont disponibles simultanément. La fonctionnalité hybride offre une voie de migration facile de la vidéosurveillance existante à un système IP moderne.

Conception anti-vandale esthétique

La conception esthétique compacte convient parfaitement pour les installations où la taille et l'aspect du caisson sont très importants. Le boîtier en aluminium moulé, la vitre en polycarbonate et le revêtement interne renforcé résistent à une force (IK10) équivalant à 55 kg. La caméra résiste également à l'eau et à la poussière. Grâce à un mécanisme propriétaire de réglage de l'orientation/inclinaison/rotation, vous pouvez définir avec précision le champ de vision souhaité. Adaptables, elles peuvent être montées en surface, sur les murs, dans les angles ou aux faux plafonds.

Véritable commutation jour/nuit

La caméra est une véritable caméra Jour/Nuit dotée d'un filtre mécanique pour des couleurs vives en vision diurne et une vision nocturne exceptionnelle tout en conservant une mise au point nette dans toutes les conditions d'éclairage. Le filtre peut être activé à distance ou de façon automatique via un capteur de niveau de luminosité ou une entrée de contact.

Sécurité des données

Des mesures spéciales ont été mises en place pour assurer le plus haut niveau de sécurité pour l'accès aux dispositifs et le transport des données. La protection par mot de passe à trois niveaux avec recommandations de sécurité permet aux utilisateurs de personnaliser l'accès aux dispositifs. L'accès au

navigateur Web peut être protégé via HTTPS et des mises à jour du firmware peuvent également être protégées par des chargements sécurisés authentifiés. Le module TPM (Trusted Platform Module) intégré et l'infrastructure de clés publiques (PKI) garantissent une protection supérieure contre les attaques. L'authentification réseau 802.1x avec EAP/TLS prend en charge TLS 1.2 avec des chiffrements actualisés notamment le chiffrement AES 256.

Le traitement de certificat avancé propose :

- Des certificats uniques auto-signés créés en cas de besoin
- Des certificats client et serveur pour l'authentification
- Des certificats client pour la preuve d'authenticité
- Des certificats avec clés privées chiffrées

Logiciel de visualisation complète

Il existe de nombreuses méthodes pour accéder aux fonctionnalités de la caméra : navigateur Web, Bosch Video Management System, avec le logiciel gratuit Bosch Video Client ou Video Security Client, avec l'application mobile de sécurité vidéo ou via un logiciel tiers.

Application de sécurité vidéo

L'application mobile de sécurité vidéo de Bosch a été développée pour permettre un accès partout à des images de surveillance HD, vous permettant de voir des images en temps réel depuis n'importe quel lieu. L'application est conçue de façon à vous offrir le contrôle de toutes vos caméras, que ce soit les fonctions d'orientation, d'inclinaison, de zoom ou de mise au point. C'est comme si vous emmeniez votre salle de contrôle partout avec vous.

Cette application, avec le transcodeur Bosch (disponible séparément), vous permettra d'utiliser pleinement notre fonction transcodage dynamique afin que vous puissiez lire des images, même si vous disposez d'une connexion à faible bande passante.

Intégration au système

La caméra est conforme aux spécifications des normes ONVIF Profile S, ONVIF Profile Q et ONVIF Profile G. La conformité avec ces normes garantit l'interopérabilité entre les produits de vidéosurveillance pour réseau, quel que soit le fabricant.

Les intégrateurs tiers peuvent accéder facilement aux fonctions internes de la caméra pour l'intégrer à des projets de plus grande ampleur. Visitez le site Web consacré au programme IPP (Programme partenaire d'intégration) de Bosch (ipp.boschsecurity.com) pour de plus amples informations.

Certifications et accréditations

| Normes | |
|------------------------------------|--|
| Émissions | EN 55032:2012 /AC2013 classe B EN 50121-4:2006 /AC :2008 FCC : 47CFR15, classe B (01/10/2015) |
| Immunité | EN 50130-4:2011 /A12014 (PoE, +12 Vcc)* EN 50121-4:2006 /AC :2008 |
| Caractéristiques environnementales | EN 50130-5:2011 Classe IV |
| Sécurité | EN 62368-1:2014/AC :2015 EN 60950-1:2006 /A11:2009 /A1:2010 / A12:2011 /A2:2013 UL 62368-1, Éd. 2, 1er déc 2014 UL 60950-1, Éd. 2, 14 octobre 2014 CAN/CSA-C22.2 No. 62368-1 CAN/CSA-C22.2 No. 60950-1 |
| HD | SMPTE 296M-2001 (résolution : 1 280 x 720) SMPTE 274M-2008 (résolution : 1 920 x 1 080) |
| Couleurs | ITU-R BT.709-6 |
| Conformité à la norme ONVIF | EN 50132-5-2:2011/AC : 2012 EN 62676-2-3:2014 |

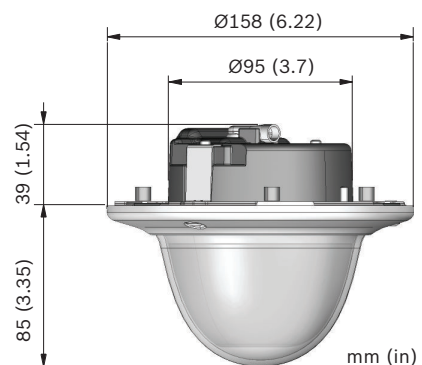
* Les chapitres 7 et 8 (tension secteur requise) ne s'appliquent pas à la caméra. Toutefois, si le système qui utilise cette caméra doit être mis en conformité avec cette norme, l'alimentation utilisée doit l'être également.

| | |
|---------|---|
| Repères | CE, cULus, WEEE, PADS, RCM, EAC et Chine RoHS |
|---------|---|

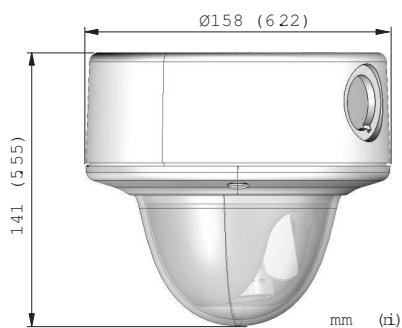
| Région | Certification |
|------------|---------------|
| Europe | CE |
| États-Unis | UL |

Schémas/Remarques

Dimensions de l'encastrement



Dimensions du montage en surface



Composants inclus

Spécifications techniques

Alimentation

| | |
|------------------|--|
| Tension d'entrée | Power-over-Ethernet (48 Vcc nominal) et/ou +12 Vcc ± 10 % (auxiliaire) |
| Norme PoE IEEE | 802.3af (802.3at Type 1) Niveau de puissance : classe 3 |

| | |
|--------------|------------|
| Consommation | 7,2 W max. |
|--------------|------------|

| | |
|------------------------|-------------|
| Appel de courant (PoE) | 200 mA max. |
|------------------------|-------------|

| | |
|---------------------------|-------------|
| Appel de courant (12 Vcc) | 600 mA max. |
|---------------------------|-------------|

Capteur (version 1080p)

| | |
|------------------|-------------------------------------|
| Type de capteur | CMOS 1/2,8" |
| Pixels effectifs | 1 920 (H) x 1 080 (V) ; 2 MP (env.) |

Capteur (version 720p)

| | |
|------------------|---------------------|
| Type de capteur | CMOS 1/2,8" |
| Pixels effectifs | 1 280 (H) x 720 (V) |

Sensibilité starlight

(3 100 K, réflexion 89 %, 1/25, F1.4, 30IRE)

| | |
|---------|-----------|
| Couleur | 0,0075 lx |
|---------|-----------|

| | |
|------|-----------|
| Mono | 0,0011 lx |
|------|-----------|

Vidéo en continu

| | |
|-------------------|--|
| Compression vidéo | H.264 (MP) ; M-JPEG |
| Diffusion | Multi-flux H.264 et M-JPEG configurables, cadence d'images et bande passante configurables. Regions of Interest (ROI) |

Vidéo en continu

| | |
|------------------------------------|------------------|
| Latence de traitement de la caméra | <55 ms (1080p60) |
| Structure GOP | IP, IBP, IBBP |
| Intervalle d'encodage | 1 à 50 [60] ips |

Résolution vidéo (H x V)

| | |
|----------------------|---|
| 1080p HD | 1 920 x 1 080 (version 1080p uniquement) |
| Mode vertical 1080p | 1 080 x 1 920 (version 1080p uniquement) |
| 1,3 MP (4:3) | 1 280 x 960 (version 1080p uniquement) |
| Mode vertical 1,3 MP | 960 x 1 280 (version 1080p uniquement) |
| 720p HD | 1 280 x 720 |
| Mode vertical 720p | 720 x 1 280 |
| D1 4:3 (recadré) | 704 x 480 |
| 480p SD | Encodage : 704 x 480 ; Affichage : 854 x 480 |
| 432p SD | 768 x 432 |
| 288p SD | 512 x 288 |
| 240p SD | Encodage : 352 x 240 ; Affichage : 432 x 240 |
| 144p SD | 256 x 144 |

Installation de la caméra

| | |
|--|--|
| Variante d'application (version 1080p) | Mode starlight (par défaut) / HDR - mode Plage dynamique étendue / mode starlight 1,3 MP / mode Plage dynamique étendue 1,3 MP |
| Variante d'application (version 720p) | Mode starlight (par défaut) / HDR - mode Plage dynamique étendue |
| Cadence d'images de base | 25/30/50/60 ips (PAL/NTSC pour sortie analogique) |
| Image miroir | Activée/Désactivée |
| Basculer l'image | Activée/Désactivée |
| Tourner | 0° / 90° / 180° / 270° |
| Voyant caméra | Activé/Désactivé |
| Sortie analogique | Désactivé, 4,3 boîte aux lettres, 4,3 recadrage, 16:9 |
| Positionnement | Coordonnées / Hauteur de montage |
| Assistant de réglage de l'objectif | Mise au point automatique, zoom à distance |

Fonctions vidéo - couleur

| | |
|------------------------------|---|
| Paramètres d'image réglables | Contraste, saturation, luminosité |
| Balance des blancs | 2 500 à 10 000 K, 4 modes automatiques (Basique, Standard, Vapeur de sodium, Couleur dominante), mode Manuel et mode Fixe |

Fonctions vidéo - ALC

| | |
|------------|--|
| Niveau ALC | Réglable |
| Saturation | Réglable de maximal à moyen |
| Shutter | Shutter électronique automatique (AES) ; Shutter Fixe (1/25[30] à 1/15000) sélectionnable ; Shutter par défaut |
| Jour/Nuit | Auto (points de commutation réglables), Couleur, Monochrome |

Fonctions vidéo - amélioration

| | |
|-----------------------------|--|
| Netteté | Possibilité de régler le niveau d'optimisation de la netteté |
| Compensation de contre-jour | Activé/Désactivé |
| Amélioration du contraste | Activé/Désactivé |
| Réduction du bruit | Intelligent Dynamic Noise Reduction avec réglages temporels et spatiaux séparés |
| Intelligent Defog | La fonction Intelligent Defog règle automatiquement les paramètres pour une meilleure image en cas de brouillard ou dans les scènes brumeuses (commutable) |

Analyse de contenu vidéo

| | |
|-------------------------------------|---|
| Type d'analyse | Intelligent Video Analytics (IVA) |
| Configurations | VCA silencieux / Profil 1/2 / Planifié / Événement déclenché |
| Règles d'alarme (peut être combiné) | Tout objet Objet dans le champ Franchissement de ligne(s) Entrée / sortie de champ Mouvements Suivi de trajet Objet inactif / retiré Comptage Occupation L'estimation de la densité d'une foule Modification des conditions Recherche de similarité Flux / flux de compteur |
| Filtres objet | Durée Taille Rapport hauteur/largeur |

Analyse de contenu vidéo

| | |
|-----------------------------|--|
| | Vitesse Direction Couleur Classes d'objet (4) |
| Modes de suivi | Suivi (2D) standard Suivi 3D Suivi des personnes 3D Suivi des bateaux Mode musée |
| Calibrage / Géolocalisation | Données automatiques basées sur gyroaccéléromètre et hauteur de caméra |
| Détection de sabotage | Masquable |
| Détection | Audio ; Face |

Fonctions supplémentaires

| | |
|------------------------|--|
| Modes scène | Neuf modes par défaut, Planificateur |
| Masque Privatif | Huit zones indépendantes, entièrement programmables |
| Authentification vidéo | Désactivé / Tatouage / MD5 / SHA-1 / SHA-256 |
| Affichage à l'écran | Nom ; Logo ; Heure ; Message d'alarme |
| Compteur de pixels | Zone réglable |
| Rotation de la caméra | Détection automatique avec possibilité de commande manuelle (90 °) |

Stockage local

| | |
|--------------------------------|--|
| RAM interne | Enregistrement de pré-alarme de 60 s |
| Emplacement pour carte mémoire | Prise en charge des cartes mémoire MicroSDHC jusqu'à 32 Go et microSDXC jusqu'à 2 To. (Une carte mémoire de classe 6 ou supérieure est recommandée pour l'enregistrement HD) |
| Enregistrement | Enregistrement continu, enregistrement en boucle, enregistrement d'alarme/ d'événements, planification d'enregistrement |

Entrée/sortie

| | |
|------------------------------|---|
| Sortie vidéo analogique | CVBS (PAL/NTSC), 1 Vcàc, BNC, 75 ohms (protection contre les surtensions) |
| Signal d'entrée ligne audio | 10 kohms (standard) ; 1 Vrms (max.) |
| Signal de sortie ligne audio | 1 Vrms ; 1.5 kohms standard |

| Entrée/sortie | |
|---|--|
| Tension d'activation d'entrée alarme (x2) | +5 Vdc à +40 Vdc (+3,3 Vdc avec résistance d'excursion haute couplée au courant continu 22 kohms) |
| Tension de sortie d'alarme | 30 Vca ou +40 Vcc Maximum 0,5 A en courant continu, 10 VA |
| Diffusion audio | |
| Standard | G.711, fréquence d'échantillonnage de 8 kHz L16, fréquence d'échantillonnage de 16 kHz AAC-LC, fréquence d'échantillonnage de 48 kbit/s à 16 kHz AAC-LC, fréquence d'échantillonnage de 80 kbit/s à 16 kHz |
| Rapport signal/bruit | >50 dB |
| Diffusion audio | Full duplex/Half duplex |
| Logiciel | |
| Détection d'unité | IP Helper |
| Configuration de l'unité | Via navigateur Web ou Configuration Manager |
| Actualisation du firmware | Programmable à distance |
| Affichage logiciel | Navigateur Web ; Video Security Client; Video Security App; Bosch Video Management System; Bosch Video Client; ou logiciels tiers |
| Firmware et logiciel les plus récents | http://downloadstore.boschsecurity.com/ |
| Réseau | |
| Protocoles | IPv4, IPv6, UDP, TCP, HTTP, HTTPS, RTP/RTCP, IGMP V2/V3, ICMP, ICMPv6, RTSP, FTP, Telnet, ARP, DHCP, APIPA (Auto-IP, link local address), NTP (SNTP), SNMP (V1, MIB-II), 802.1x, DNS, DNSv6, DDNS (DynDNS.org, selfHOST.de, no-ip.com), SMTP, iSCSI, UPnP (SSDP), DiffServ (QoS), LLDP, SOAP, Dropbox, CHAP, digest authentication |
| Chiffrement | TLS 1.2, SSL, DES, 3DES |
| Ethernet | 10/100 Base-T, détection automatique, Half/Full duplex |
| Connectivité | Auto-MDIX |
| Interopérabilité | ONVIF Profile S; ONVIF Profile G ; ONVIF Profile Q GB/T 28181 |

| Optique | |
|-----------------------------|--|
| Objectif | 3 à 9 mm objectif à varifocale automatique (AVF) (avec correction IR) - ou - 10 à 23 mm objectif à varifocale automatique (AVF) (avec correction IR) |
| Monture d'objectif | Intégré |
| Réglage | Zoom/mise au point motorisé(e) |
| Commande du diaphragme | Commande automatique de l'iris |
| Champ de visée (3 à 9 mm) | Grand angle : 117° x 59° (H x V) Téléobjectif : 37° x 21° (H x V) |
| Champ de visée (10 à 23 mm) | Grand angle : 32° x 18° (H x V) Téléobjectif : 14,4° x 8,1° (H x V) |

Caractéristiques mécaniques

| | |
|-----------------------|---|
| Dimensions (P x H) | 158 x 124 mm |
| Poids | 0,85 kg 1,28 kg avec SMB |
| Montage | Montage encastré ou en surface |
| Couleur | Anneau de garniture blanc (RAL9010) et coque interne noire |
| Plage de réglage | Orientation 360°, inclinaison 90°, rotation ±90° |
| Sphère pour mini-dôme | Polycarbonate transparent, revêtement anti-UV et anti-rayures |
| Collerette | Aluminium |

Caractéristiques environnementales

| | |
|---|---|
| Température de fonctionnement | -30 °C à +50 °C pour un fonctionnement continu ; -34 °C à +74 °C conformément à la norme NEMA TS 2-2003 (R2008), para 2.1.5.1 avec profil de test fig. 2.1 |
| Température de démarrage à froid | -20 °C |
| Température de stockage | -50 à +70 °C |
| Humidité de fonctionnement | 5 à 93 % d'humidité relative |
| Humidité de stockage | Jusqu'à 98 % d'humidité relative |
| Résistance aux chocs | IK10 |
| Protection contre l'eau et la poussière | IP 66 et NEMA Type 4X (avec normes d'installation appropriées) |

Informations de commande**FLEXIDOME IP starlight 7000 VR**

Caméra mobile IP hautes performances pour une surveillance optimisée IVA, critique et HD intelligente par faible luminosité avec fonctionnement hybride IP/analogique.

720p

Objectif SR de 3 à 9 mm

Numéro de commande **NIN-73013-A3A**

FLEXIDOME IP starlight 7000 VR

Caméra mobile IP hautes performances pour une surveillance optimisée IVA, critique et HD intelligente par faible luminosité avec fonctionnement hybride IP/analogique.

720p

Objectif SR de 3 à 9 mm

Boîtier pour montage en surface

Numéro de commande **NIN-73013-A3AS**

FLEXIDOME IP starlight 7000 VR

Caméra mobile IP hautes performances pour une surveillance optimisée IVA, critique et HD intelligente par faible luminosité avec fonctionnement hybride IP/analogique.

720p

Objectif SR de 10 à 23 mm

Numéro de commande **NIN-73013-A10A**

FLEXIDOME IP starlight 7000 VR

Caméra mobile IP hautes performances pour une surveillance optimisée IVA, critique et HD intelligente par faible luminosité avec fonctionnement hybride IP/analogique.

720p

Objectif SR de 10 à 23 mm

Boîtier pour montage en surface

Numéro de commande **NIN-73013-A10AS**

FLEXIDOME IP starlight 7000 VR

Caméra mobile IP hautes performances pour une surveillance optimisée IVA, critique et HD intelligente par faible luminosité avec fonctionnement hybride IP/analogique.

1080p

Objectif SR de 3 à 9 mm

Numéro de commande **NIN-73023-A3A**

FLEXIDOME IP starlight 7000 VR

Caméra mobile IP hautes performances pour une surveillance optimisée IVA, critique et HD intelligente par faible luminosité avec fonctionnement hybride IP/analogique.

1080p

Objectif SR de 3 à 9 mm

Boîtier pour montage en surface

Numéro de commande **NIN-73023-A3AS**

FLEXIDOME IP starlight 7000 VR

Caméra mobile IP hautes performances pour une surveillance optimisée IVA, critique et HD intelligente par faible luminosité avec fonctionnement hybride IP/analogique.

1080p

Objectif SR de 10 à 23 mm

Numéro de commande **NIN-73023-A10A**

FLEXIDOME IP starlight 7000 VR

Caméra mobile IP hautes performances pour une surveillance optimisée IVA, critique et HD intelligente par faible luminosité avec fonctionnement hybride IP/analogique.

1080p

Objectif SR de 10 à 23 mm

Boîtier pour montage en surface

Numéro de commande **NIN-73023-A10AS**

Accessoires**Support mural caméra mobile VDA-WMT-DOME**

Support de montage mural robuste pour caméras mobiles (Ø158)

Numéro de commande **VDA-WMT-DOME**

VDA-CMT-PTZDOME Adaptateur pour montage en angle

Adaptateur de montage en angle (270 °) pour utilisation avec montage mural approprié).

Numéro de commande **VDA-CMT-PTZDOME**

Montage en angle VDA-CMT-DOME

Support robuste pour le montage de caméras mobile (Ø158 mm) dans un angle de 90 °

Numéro de commande **VDA-CMT-DOME**

LTC 9213/01 - Adaptateur de montage sur mât

Platine de fixation pour montage sur mât pour montages pour caméras (utilisation avec support de montage mural approprié). Max. 9 Kg ; mâts de 8 à 40 cm de diamètre ; feuillards en acier inoxydable

Numéro de commande **LTC 9213/01**

VDA-PLEN-DOME Caisson pour montage encastré pour chambre de répartition d'air

Kit de caisson pour montage encastré pour chambre de répartition d'air pour plusieurs séries de caméras mini-dôme Bosch

Numéro de commande **VDA-PLEN-DOME**

Kit de montage encastré VGA-IC-SP

Kit de montage pour faux-plafonds pour caméras mobiles. Ouverture Ø 177 mm (Ø 7 pouces) ; poids maximal pris en charge 11,3 kg (25 livres)

Numéro de commande **VGA-IC-SP**

VDA-455TBL - Sphère teintée

Sphère teintée pour gamme FlexiDome

Numéro de commande **VDA-455TBL**

VDA-455CBL - Sphère claire

Sphère claire pour gamme FlexiDome

Numéro de commande **VDA-455CBL**

Injecteur PoE haute puissance NPD-5001-POE

Injecteur haute puissance Power-over-Ethernet pour une utilisation avec des caméras compatibles PoE ; 15,4 W, 1 port
Numéro de commande **NPD-5001-POE**

Injecteur PoE haute puissance NPD-5004-POE

Injecteurs haute puissance Power-over-Ethernet pour une utilisation avec des caméras compatibles PoE ; 15,4 W, 4 ports
Numéro de commande **NPD-5004-POE**

Caméra factice NIN-DMY

Caméra factice famille FLEXIDOME VR
Numéro de commande **NIN-DMY**

S1460 - Câble pour moniteur et maintenance

Câble connecteur vidéo BNC vers prise jack 2,5 mm. 1 m
Numéro de commande **S1460**

Boîtier de montage en surface VDA-455SMB-IP

Boîtier de montage en surface pour caméras mobiles ; version IP
Numéro de commande **VDA-455SMB-IP**

Montage sur tube VDA-PMT-DOME

Support de montage sur tube robuste pour caméras mobiles (Ø158 mm)
Numéro de commande **VDA-PMT-DOME**

Représenté par :

Europe, Middle East, Africa:
Bosch Security Systems B.V.
P.O. Box 80002
5600 JB Eindhoven, The Netherlands
Phone: + 31 40 2577 284
emea.securitysystems@bosch.com
emea.boschsecurity.com

Germany:
Bosch Sicherheitssysteme GmbH
Robert-Bosch-Ring 5
85630 Grasbrunn
Germany
www.boschsecurity.com