

Série AUTODOME - Supports et accessoires

www.boschsecurity.com



BOSCH

Des technologies pour la vie



- ▶ Boîtiers d'alimentation 24 Vca, 120 Vca et 230 Vca
- ▶ Supports de montage mural, en angle, sur mât, sur parapet et sur tube
- ▶ Kit de montage encastré pour faux-plafond et pour certification IP54
- ▶ Unités de communication fibre optique analogiques et IP
- ▶ Sphères de rechange en polycarbonate robuste, nylon conforme à la norme IK10 et acrylique haute résolution

Les caméras AUTODOME représentent la pointe de la technologie de vidéosurveillance. Les caméras sont livrées entièrement assemblées pour un caisson suspendu ou encastré.

Bosch propose une gamme complète de supports, boîtiers d'alimentation et accessoires pour vous permettre d'adapter votre installation à un large éventail d'applications et d'environnements. Ces articles sont vendus séparément, ce qui vous permet d'acheter uniquement ceux dont vous avez besoin. Résultat : économies et un achat simplifié !

Présentation du système

Options de montage et kits de supports

Bosch propose une série d'options de montage et de kits de supports pour vous permettre d'adapter votre installation AUTODOME à des environnements variés.

Montages suspendus

Les caissons AUTODOME pour montage suspendu (intérieurs et extérieurs) peuvent être connectés à un bras, un parapet ou un tube. Les supports de montage pour bras de fixation sont disponibles avec un boîtier d'alimentation raccordé ou en tant que bras séparé

avec câblage connecté. Tous les supports de montage pour bras de fixation peuvent être connectés à un adaptateur d'angle ou de mât, pour élargir les options d'installation.

Outre des supports de montage pour bras de fixation, Bosch propose un support de montage sur tube et un support de montage parapet. Le support de montage sur tube permet de fixer un caisson pour montage suspendu AUTODOME sur un tube de 48 mm (NPS) (fourni par l'utilisateur). Le support de montage parapet est un mât en aluminium qui permet de fixer une suspension AUTODOME à la surface d'un toit. En outre, des accessoires sont disponibles pour fixer le support de montage parapet sur une surface de toit plane.

Kits de support de montage encastré

Les caissons AUTODOME pour montage encastré ne nécessitent pas d'accessoires en option s'ils sont montés sur un plafond de type cloison sèche, mais des kits de supports sont disponibles pour répondre à vos besoins d'installation spécifiques.

Pour les faux-plafonds et les plafonds intérieurs, Bosch propose un kit comprenant les supports nécessaires pour fixer le caisson pour montage encastré sur une dalle de plafond.

Bosch propose également un kit comprenant une protection contre les infiltrations conforme à la norme IP54 pour les installations encastrées pour les séries 100/600, tandis que l'AUTODOME 7000 encastré est conforme à la norme IP54 sans achat supplémentaire.

Blocs d'alimentation

Bosch propose divers boîtiers d'alimentation autonomes disponibles sans transformateur (pour une alimentation 24 Vca) et avec un transformateur 120 Vca ou 230 Vca. Chaque boîtier d'alimentation offre une sortie de 100 W et les caissons eux-mêmes sont conformes à la norme NEMA.

Un habillage destiné à améliorer l'esthétique du boîtier d'alimentation et un couvercle de rechange pour boîtier d'alimentation sont également disponibles.

Kits fibre optique

Le VGA-FIBER-AN (multimode) est un kit de conversion fibre optique analogique pour les AUTODOME des séries 100 et 600. Il s'agit d'un module de transmission vidéo/réception de données qui se monte directement dans un boîtier d'alimentation AUTODOME.

Le VG4-SFPSCKT est un module de convertisseur unique conçu pour être utilisé avec les caméras AUTODOME série 7000. Ce convertisseur est conçu pour accueillir une vaste gamme de modules enfichables à faible encombrement (SFP) de 10/100 Mbit/s pour une utilisation avec fibre optique multimode ou monomode avec des connecteurs LC ou SC. Le module de convertisseur ainsi que le module SFP sont installés par l'utilisateur directement dans le boîtier d'alimentation de la caméra AUTODOME afin d'offrir une solution fibre optique intégrée.

Sphères

Bosch propose une gamme de sphères pour montage encastré et des caissons pour montage suspendu. Les sphères de rechange AUTODOME sont en polycarbonate ou en acrylique. (La sphère conforme à la norme IK10 est en nylon.) Les sphères en polycarbonate robuste garantissent une résistance élevée aux chocs et leur clarté optique est comparable à celle du verre ou de l'acrylique, mais leur surface est beaucoup moins dure. Les sphères acryliques offrent une clarté d'image accrue pour des images haute résolution mais à faible résistance. La sphère conforme à la norme IK10 offre une résistance aux chocs élevée et une résolution d'image haute qualité. Les sphères claires présentent une sensibilité maximale et laisse passer le plus de lumière possible. Les sphères teintées offrent une discrétion totale puisqu'il est pratiquement impossible de voir de l'extérieur dans quelle direction la caméra est tournée.

Les sphères en polycarbonate robuste AUTODOME et les sphères conformes à la norme IK10 protègent votre caméra des actes de vandalisme. Spécialement conçues pour répondre à des normes de résistance rigoureuses sans compromettre la clarté optique, les sphères renforcées résistent à des chocs équivalents à la chute d'un poids de 4,5 kg d'une hauteur de 3 m.

Remarques sur l'installation/la configuration

Les caméras AUTODOME sont disponibles sous forme d'unités entièrement assemblées suspendues ou pour montage encastré. Ces unités sont disponibles sans matériel ni accessoires de montage pour vous permettre de sélectionner uniquement les pièces dont vous avez besoin pour votre application et votre environnement.

Montages suspendus

Les caissons pour montage suspendu doivent être fixés sur un bras ou un tube en utilisant une des options ci-dessous. Divers accessoires de montage sont également disponibles pour étendre ces options de montage à une multitude d'applications.

VGA-PEND-ARM	Bras de fixation avec câblage, sans boîtier d'alimentation
VG4-A-9543	Support de montage sur tube pour un tube de 48 mm (NPS)
VGA-ROOF-MOUNT	Montage sur parapet uniquement (nécessite l'achat supplémentaire de VG4-A-9543)

Accessoires pour montage suspendu

Accessoire	Description	À utiliser avec
VGA-PEND-WPLATE	Plaque de montage	VGA-PEND-ARM
VG4-A-9541	Adaptateur de montage sur mât	
VG4-A-9542	Adaptateur pour montage en angle	
LTC 9230/01	Platine de fixation pour montage parapet	VGA-ROOF-MOUNT

Kits de support de montage encastré

Les caissons pour montage encastré peuvent être montés prêts à l'emploi sur un plafond de type cloison sèche, mais Bosch propose divers kits pour fixer un caisson pour montage encastré sur un faux-plafond ou un plafond intérieur. Des kits supplémentaires sont également disponibles pour ajouter une protection IP54 à ces caissons.

Kit de support	Description	À utiliser avec
VGA-IC-SP	Support pour faux-plafonds	Modèles AUTODOME encastrés séries 100/600/7000
VGA-IP54K-IC	Kit de joints pour certification IP54	Modèles AUTODOME séries 100/600 VG5-161-CT0 VG5-162-CT0 VG5-163-CT0 VG5-164-CT0 VG5-613-CCS VG5-613-CTS

Boîtiers d'alimentation

Bosch propose des boîtiers d'alimentation pour toutes les options de montage ainsi que des accessoires d'alimentation pour améliorer l'esthétique des boîtiers.

Bloc d'alimentation	Description	À utiliser avec
VG4-A-PSU0	Sans transformateur (alimentation 24 Vca), 100 W	VGA-PEND-ARM VG4-A-9543 VGA-ROOF-MOUNT
VG4-A-PSU1	Transformateur 120 Vca, 100 W	
VG4-A-PSU2	Transformateur 230 Vca, 100 W	

Accessoires pour boîtiers d'alimentation

Accessoire	Description	À utiliser avec
VG4-A-TSKIRT	Habillage	VG4-A-PSU0 VG4-A-PSU1 VG4-A-PSU2

Kits fibre optique

Les kits fibre optique étendent la portée de réception des commandes et de transmission de vidéo et de données des caméras AUTODOME. Les deux kits fibre optique sont conçus pour être montés à l'intérieur d'un bloc d'alimentation AUTODOME avec toutes les connexions nécessaires.

Kit	Description	À utiliser avec
VGA-FIBER-AN	Kit fibre optique multimode analogique	AUTODOME séries 600/100
VG4-SFPSCKT	Kit de convertisseur Ethernet	AUTODOME série 7000

Sphères pour les caméras encastrées

Sphères pour caméras existantes pour séries « VG4- », « VG5-1xx », « VG5-6xx »*

Description	Référence de la sphère
Acrylique transparent, haute résolution	VGA-BUBBLE-CCLA
Acrylique teinté, haute résolution	VGA-BUBBLE-CTIA
Polycarbonate robuste transparent	VGA-BUBBLE-CCLR
Polycarbonate robuste teinté	VGA-BUBBLE-CTIR
Acrylique HD transparent, haute résolution	VGA-BUBHD-CCLA
Acrylique HD teinté, haute résolution	VGA-BUBHD-CTIA

* avec collerettes de sphère en polycarbonate

Sphères pour caméras existantes pour séries « VG5-7xx »**

Description	Référence de la sphère
Polycarbonate robuste transparent	VGA-BUBBLE-CCLR
Polycarbonate robuste teinté	VGA-BUBBLE-CTIR
Acrylique transparent, haute résolution, grand	VGA-BUBLRG-CCLA
Acrylique teinté, haute résolution, grand	VGA-BUBLRG-CTIA

** avec grandes collerettes de sphère en polycarbonate

Sphères pour caméras existantes de la série AUTODOME IP 7000*

Description	Référence de la sphère
Acrylique transparent, haute résolution	VGA-BUBBLE-CCLA ¹
Acrylique teinté, haute résolution	VGA-BUBBLE-CTIA ²
Polycarbonate robuste transparent	VGA-BUBBLE-CCLR
Polycarbonate robuste teinté	VGA-BUBBLE-CTIR
Acrylique HD transparent, haute résolution	VGA-BUBHD-CCLA
Acrylique HD teinté, haute résolution	VGA-BUBHD-CTIA

* avec les versions actuelles des collerettes de sphère en polycarbonate

¹ Inclus dans les modèles de caméra PAL.

² Inclus dans les modèles de caméra NTSC.

Sphères pour caméras existantes de la série AUTODOME HD 7000**

Description	Référence de la sphère
Acrylique HD transparent, haute résolution	VGA-BUBHD-CCLA
Acrylique HD teinté, haute résolution	VGA-BUBHD-CTIA ³

** avec collerettes en acrylique

³ Inclus avec la caméra.

Sphères pour caméras suspendues

Description	Référence de la sphère
Acrylique transparent, haute résolution	VGA-BUBBLE-PCLA
Acrylique teinté, haute résolution	VGA-BUBBLE-PTIA
Polycarbonate robuste transparent	VGA-BUBBLE-PCLR
Polycarbonate robuste teinté	VGA-BUBBLE-PTIR
Nylon transparent robuste conforme à la norme IK10	VGA-BUBBLE-IK10

Anneaux d'habillage

Le tableau suivant décrit les anneaux d'habillage de chaque sphère.

Description	Référence de la sphère	Informations de l'anneau d'habillage
Acrylique transparent, haute résolution	VGA-BUBBLE-CCLA	Inclut des petites collerettes. (La sphère est fournie avec une collerette blanche ; si vous voulez une collerette noire, vous devez la changer.) Correspond à tous les petits montages encastrés.
Acrylique teinté, haute résolution	VGA-BUBBLE-CTIA	
Polycarbonate robuste transparent	VGA-BUBBLE-CCLR	Sphère uniquement. Si vous avez une sphère teintée, mais que vous souhaitez en utiliser une transparente, vous devez réutiliser la collerette fournie avec la sphère teintée.
Polycarbonate robuste teinté	VGA-BUBBLE-CTIR	Sphère uniquement. Si vous avez une sphère transparente, mais que vous souhaitez en utiliser une teintée, vous devez réutiliser la collerette fournie avec la sphère transparente.
Acrylique transparent, haute résolution	VGA-BUBLRG-CCLA	Comprend de grandes collerettes. Requis uniquement pour les modèles AUTODOME 700 (VG5-7xx-). Correspond aux grands montages encastrés.
Acrylique teinté, haute résolution	VGA-BUBLRG-CTIA	

Description	Référence de la sphère	Informations de l'anneau d'habillage
Acrylique HD transparent, haute résolution	VGA-BUBHD-CCLA	Comprend de petites collerettes. La bague intérieure fait partie de la sphère et ne peut pas être retirée.
Acrylique HD teinté, haute résolution	VGA-BUBHD-CTIA	

Caractéristiques techniques

Montages suspendus

Dimensions

Montages suspendus d'intérieur¹ (l x H x P)

VGA-PEND-ARM	169,5 x 366,4 x 460,1 mm (6,67" x 14,43" x 18,12")
--------------	---

Montages suspendus d'extérieur¹ (l x H x P)

VGA-PEND-ARM	224,0 x 366,4 x 477,6 mm (8,82" x 14,43" x 18,8")
--------------	--

Accessoires pour montage suspendu

VGA-PEND-WPLATE (l x H)	169,5 x 216,4 mm (6,67 x 8,52 ")
VG4-A-9541 (l x H x P)	175,0 x 183,0 x 58,9 mm (6,9" x 7,6" x 2,3")
VG4-A-9542 (l x H x P)	219,1 x 236,0 x 216,4 mm (6,83" x 9,3" x 5,25")
VGA-ROOF-MOUNT (l x H)	1 022,4 x 1 190,8 mm (40,25 x 46,88 ")
LTC 9230/01 (l x H)	254,0 x 254,0 mm (10,0 x 10,0 ")

1. Les dimensions incluent le support de montage et les caissons suspendus connectés.

Le VGA-ROOF-MOUNT présente des filetages mâles coniques NPT 1,5 pouce.

Blocs d'alimentation

Modèle	Entrée	Sortie nominale	Fusibles d'entrée	Fusibles de sortie	
				Caméra	Système de chauffage
VG4-A-PSU0	24 Vca, 50/60 Hz	24 V à 96 VA	5,0 A	2,0 A	3,15 A
VG4-A-PSU1	120 Vca, 50/60 Hz	24 V à 96 VA	1,6 A	2,0 A	3,15 A
VG4-A-PSU2	230 Vca, 50/60 Hz	24 V à 96 VA	0,8 A	2,0 A	3,15 A

Caractéristiques mécaniques

Certifications	Conforme aux normes UL, CE et certifié pour chambre de répartition d'air
Dimensions (l x H x P), tous les modèles ²	170,0 x 216,4 x 105,0 mm (6,69" x 8,52" x 4,13")
Matériau	Aluminium moulé
Couleur standard	Blanc (RAL9003)
Finition standard	Revêtement poudré, finition sable

2. Les dimensions des blocs d'alimentation incluent le couvercle.

Caractéristiques environnementales

Température de fonctionnement	-60 à +55 °C
Humidité	0 % à 100 % avec condensation
Protection environnementale	IP66, IK 8 (CEI 62262)

Kits fibre optique

VGA-FIBER-AN	
Description	Module fibre optique multimode
Récepteur compatible	Série LTC 4629
Compatibilité Compatibilité	50/125 µm, 62,5/125 µm, fibre optique multimode à faibles pertes, prévue pour un système à bande passante de 20 MHz minimum
Distance maximale	4 km
Budget optique	14 dB
Connecteur	Un (1) connecteur ST
Longueur d'onde (vidéo/données)	850 nm/1 310 nm

VG4-SFPCKT

Description	Kit de convertisseur Ethernet fibre optique. Module SFP (enfichable et à faible encombrement) requis (vendu séparément).
Interface de données	Ethernet
Débit de données	10/100 Mbit/s Conforme à la norme IEEE 802.3 Port électrique Full Duplex ou Half Duplex Port optique Full Duplex

Récepteur compatible	CNFE2MC
Installation	Installé à l'intérieur d'un boîtier d'alimentation VG4-A-PA1, VG4-A-PA2, VG4-A-PSU1 ou VG4-A-PSU2 avec le matériel de montage fourni

Modules SFP

Description	Modules interchangeables, disponibles pour une utilisation avec fibre optique MMF ou SMF.
Interface de données	Ethernet
Débit de données	10/100 Mbit/s Conforme à la norme IEEE 802.3
Caractéristiques mécaniques	
Dimensions (l x H x P)	
• SFP-2 et SFP-3	13,5 x 8,5 x 55,5 mm
• SFP-23, SFP-24, SFP-25, SFP-26	13,5 x 8,5 x 63,8 mm
Poids (tous les modules SFP)	0,23 kg

	Saisi ssez	Connecte ur	Longueur d'onde (transmission/ réception)	Distance max.
SFP-2	MMF	Duplex LC	1 310 nm/ 1 310 nm	2 km (1,2 mile)
SFP-3	SMF	Duplex LC	1 310 nm/ 1 310 nm	20 km (12,4 miles)
SFP-23	SMF	SC unique	1 310 nm/ 1 550 nm	60 km (37,3 miles)
SFP-24	SMF	SC unique	1 550 nm/ 1 310 nm	60 km (37,3 miles)
SFP-25	MMF	SC unique	1 310 nm/ 1 550 nm	2 km (1,2 mile)
SFP-26	MMF	SC unique	1 550 nm/ 1 310 nm	2 km (1,2 mile)

Compatibilité fibre optique

Compatibilité fibre optique, MMF	MMF 50/125 µm. Pour les fibres 50/125 µm, il faut soustraire 4 dB à la valeur de budget optique spécifiée. Doit répondre à la norme ITU-T G.651 sur les fibres ou dépasser ses exigences.
----------------------------------	---

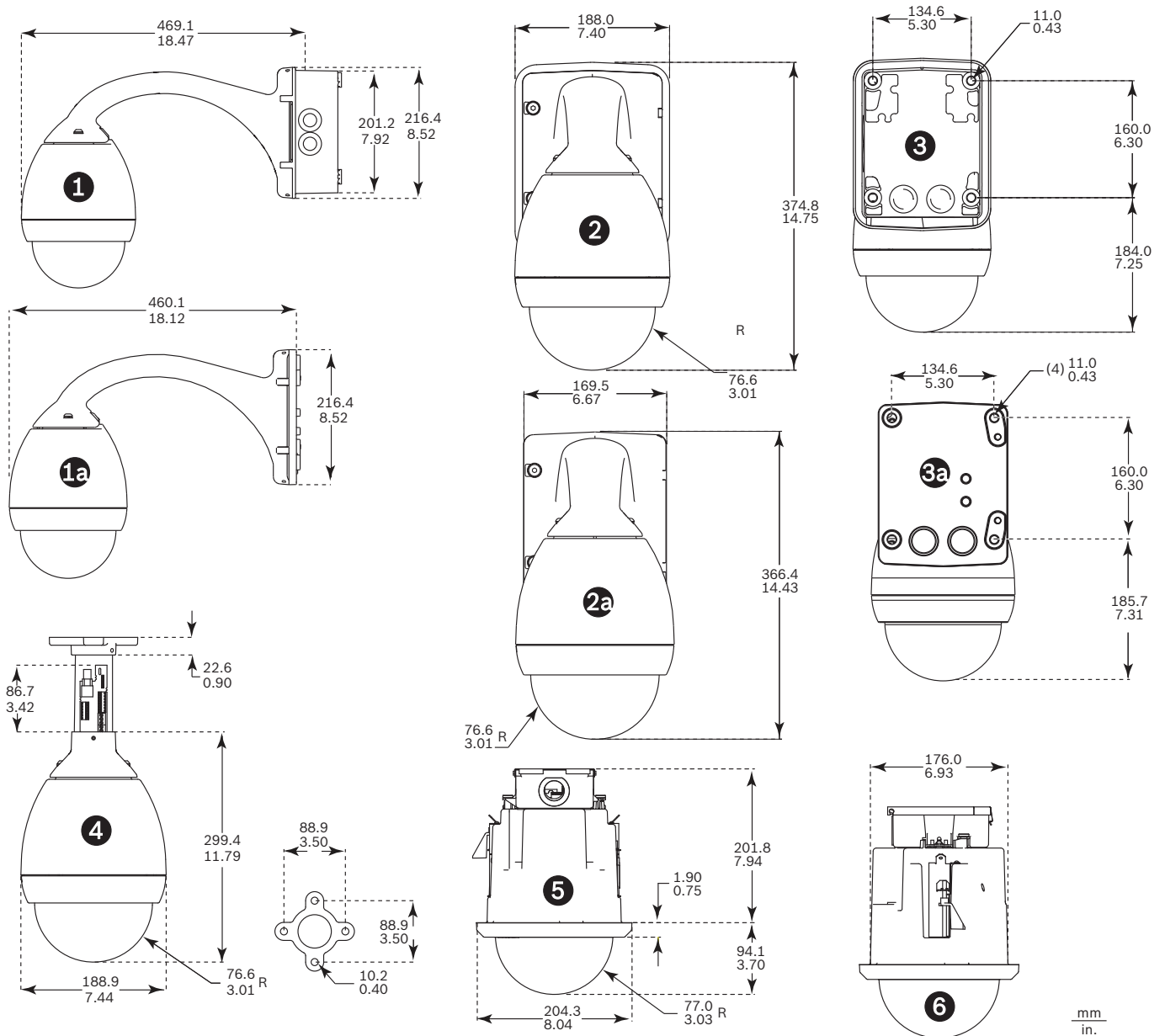
Compatibilité fibre optique, SMF	SMF 8-10/125 µm. Doit répondre à la norme ITU-T G.652 sur les fibres ou dépasser ses exigences.
Spécifications des distances optiques	Les distances de transmission spécifiées sont limitées à la perte optique de la fibre et à toute perte supplémentaire causée par les connecteurs, les épissures et les panneaux d'interconnexion. Les modules sont conçus pour

fonctionner sur toute la gamme de budget de perte optique. Une perte minimale n'est donc pas nécessaire.

VGA-BUBBLE-IK10 pour caméras suspendues

Matériau	Nylon
Taille	∅ 181.80
Impacts mécaniques extérieurs (Code IK ou classe de résistance)	IK10
Indice UV pour la lumière du soleil	F1

Dimensions : AUTODOME d'intérieur avec options de montage



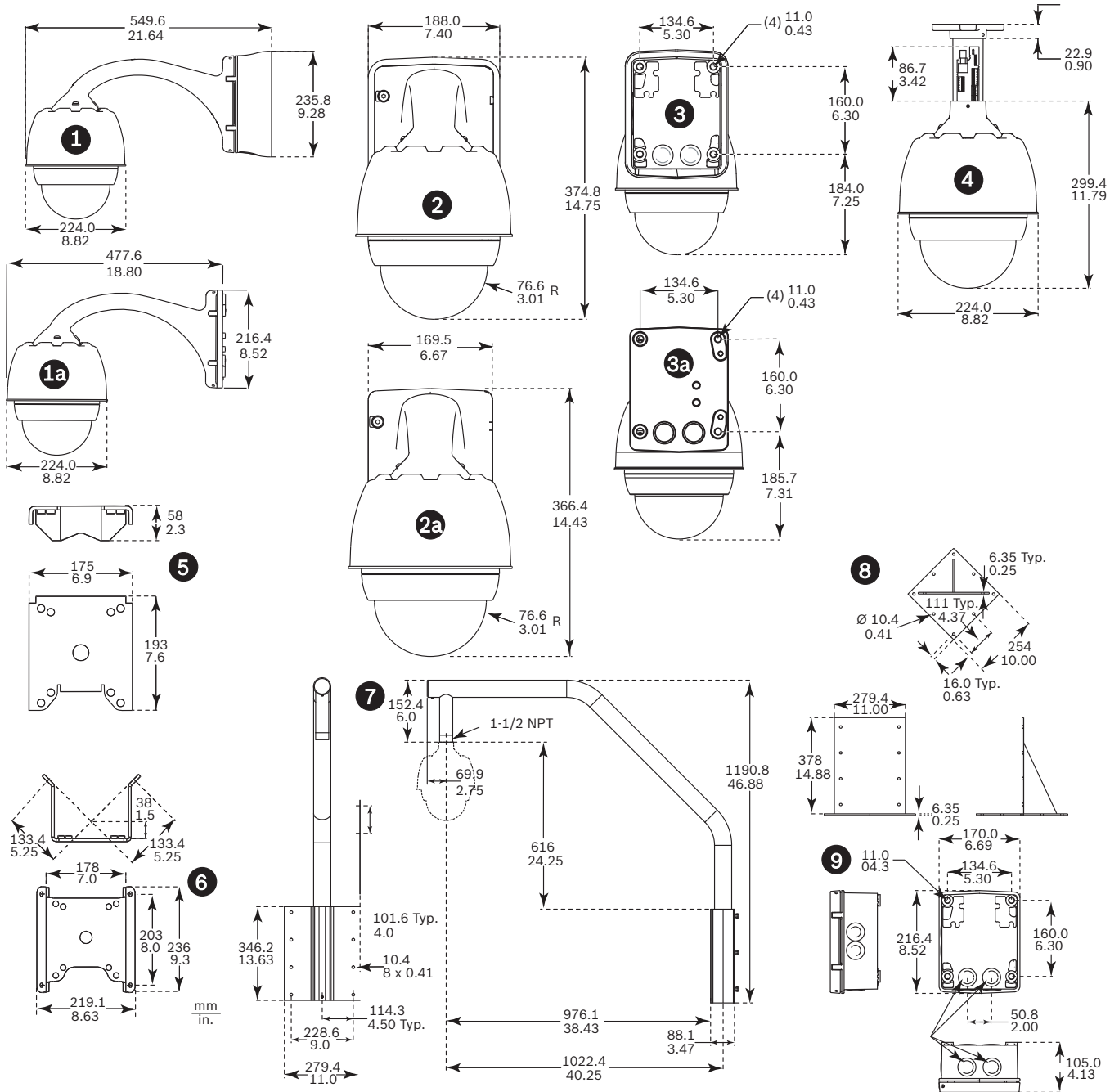
Dimensions du système intérieur

Référence Description

1	Montage mural – Vue latérale avec alimentation
---	--

- | | | | |
|----|--|----|---|
| 1a | Montage mural/sur mât – Vue latérale avec VGA-PEND-WPLATE | 3a | Montage mural – Vue arrière avec alimentation |
| 2 | Montage mural – Vue de face avec alimentation et habillage | 4 | Montage sur tube |
| 2a | Montage mural – Vue de face avec alimentation | 5 | Montage encastré – Vue de face |
| 3 | Montage mural – Vue arrière avec alimentation et habillage | 6 | Montage encastré – Vue latérale |

Dimensions : AUTODOME d'extérieur avec options de montage et boîtier d'alimentation



Dimensions du système extérieur

Référenc e Description

1	Montage mural – Vue latérale avec alimentation et habillage
1a	Montage mural/sur mât – Vue latérale avec VGA-PEND-WPLATE
2	Montage mural – Vue de face avec alimentation et habillage
2a	Montage mural – Vue de face avec alimentation
3	Montage mural – Vue arrière avec alimentation et habillage
3a	Montage mural – Vue arrière avec alimentation
4	Montage sur tube
5	Adaptateur de montage sur mât
6	Adaptateur pour montage en angle
7	Montage parapet
8	Adaptateur pour montage parapet
9	Alimentation pour montage sur tube et parapet

Informations de commande

VGA-PEND-ARM Bras de fixation avec câblage, AUTODOME

Compatible avec un caisson pour montage suspendu de la série AutoDome

Numéro de commande **VGA-PEND-ARM@1**

VGA-PEND-WPLATE Plaque de montage pour VGA-PEND-ARM

Platine de fixation pour VGA-PEND-ARM, compatible avec les caméras série AutoDome

Numéro de commande **VGA-PEND-WPLATE**

VGA-ROOF-MOUNT Montage parapet pour série AUTODOME

Support de montage parapet, blanc

Les caméras VG5-6xx/7xxx nécessitent un montage sur tube VG4-A-9543 (sold separately).

Les caméras NEZ-5130-/NEZ-5230- nécessitent NDA-ADPTR-NPTMET (sold separately).

Numéro de commande **VGA-ROOF-MOUNT**

LTC 9230/01 Adaptateur pour montage parapet

Plaque d'adaptation pour montage parapet pour le montage d'une unité en position verticale sur une surface plane.

Numéro de commande **LTC 9230/01**

VG4-A-9541 Adaptateur pour montage sur mât

Platine de fixation pour montage sur mât pour un bras de fixation AUTODOME ou une caméra DINION, conçue pour les mâts de 100-380 mm de diamètre, blanc

Numéro de commande **VG4-A-9541**

VG4-A-9542 Adaptateur montage angle pour AUTODOME

Adaptateur pour montage en angle pour un bras de fixation AUTODOME ou une caméra DINION

Numéro de commande **VG4-A-9542**

VG4-A-9543 Montage sur tube pour AUTODOME, blanc

Support de montage sur tube, blanc, destiné à un caisson série AutoDome pour montage suspendu

Numéro de commande **VG4-A-9543**

VGA-IP54K-IC Kit IP54 montage encastré pour AUTODOME

Kit de joints pour AutoDome séries 100 et 600, supports de montage encastré AutoDome requis pour certification environnementale IP54

Numéro de commande **VGA-IP54K-IC**

VGA-IC-SP Kit de montage encastré suspendu, 7"

Kit de montage pour faux-plafonds pour caméras dômes. Ouverture Ø177 mm Poids maximal pris en charge 11,3 kg

Numéro de commande **VGA-IC-SP**

VG4-A-PA0 Bras fixation avec alim 24VAC AUTODOME

Bras de fixation avec boîtier d'alimentation pour une caméra AUTODOME, sans transformateur, blanc

Numéro de commande **VG4-A-PA0@1**

VG4-A-PA1 Bras fixation avec alim 120VAC AUTODOME

Bras de fixation avec boîtier d'alimentation pour une caméra AUTODOME, avec un transformateur 120 VAC, blanc

Numéro de commande **VG4-A-PA1**

VG4-A-PA2 Bras fixation avec alim 230VAC AUTODOME

Bras de fixation avec boîtier d'alimentation pour une caméra AUTODOME, avec un transformateur 230 VAC, blanc

Numéro de commande **VG4-A-PA2@1**

VG4-A-PSU0 Alimentation, 24VAC

Alimentation, entrée 24 VAC, pour une caméra mobile AUTODOME. Caisson blanc en aluminium avec couvercle, certifié IP66 et IK 08. Sortie 100 W. Habillage en option (vendu séparément).

Numéro de commande **VG4-A-PSU0**

VG4-A-PSU1 Bloc alim, 120VAC pour AUTODOME, MIC7000

Alimentation, entrée 120 Vca, sortie 24 Vca @ 96 VA. Approprié pour alimentation AUTODOME, MIC IP 7000 et caméras MIC IP fusion 9000i. Boîtier en aluminium blanc avec couvercle. Protection infiltration IP66.

Résistance aux chocs IK10

Numéro de commande **VG4-A-PSU1**

VG4-A-PSU2 Alimentation, 230VAC, AUTODOME, MIC7000

Alimentation, entrée 230 Vca, sortie 24 Vca @ 96 VA. Approprié pour alimentation AUTODOME, MIC IP 7000 et caméras MIC IP fusion 9000i. Boîtier en aluminium blanc avec couvercle. Protection infiltration IP66. Résistance aux chocs IK10
Numéro de commande **VG4-A-PSU2**

VG4-A-TSKIRT Habillage boîtier alimentation AUTODOME

Habillage pour les boîtiers d'alimentation AutoDome suivants :
VG4-A-PSU0, VG4-A-PSU1 et VG4-A-PSU2
Numéro de commande **VG4-A-TSKIRT**

VGA-FIBER-AN Kit fibre optique, multimode, AUTODOME

Kit fibre optique émetteur de vidéo/récepteur de données multimode analogique
Numéro de commande **VGA-FIBER-AN**

KIT D'INTERFACE VG4-SFPSCKT ETHERNET À SFP

Kit fibre optique émetteur de vidéo/récepteur de données de convertisseur Ethernet pour caméras AUTODOME et pour caméras analogiques MIC-IP-PSU pour MIC.
Numéro de commande **VG4-SFPSCKT**

VGA-BUBBLE-CCLR Sphère, plafond, transparente, renforcée

Sphère en polycarbonate résistante aux chocs
Numéro de commande **VGA-BUBBLE-CCLR**

VGA-BUBBLE-CCLA Sphère, plafond, transparente

Sphère acrylique
Numéro de commande **VGA-BUBBLE-CCLA**

VGA-BUBBLE-CTIR Sphère, plafond, teintée, renforcée

Sphère en polycarbonate résistante aux chocs
Numéro de commande **VGA-BUBBLE-CTIR**

VGA-BUBBLE-CTIA Sphère, plafond, teintée

Sphère acrylique
Numéro de commande **VGA-BUBBLE-CTIA**

VGA-BUBBLE-PCLR Sphère suspendue transparente, renforcée

Sphère en polycarbonate résistante aux chocs
Numéro de commande **VGA-BUBBLE-PCLR**

VGA-BUBBLE-PCLA Sphère, suspendue, transparente

Sphère acrylique
Numéro de commande **VGA-BUBBLE-PCLA**

VGA-BUBBLE-PTIR Sphère, suspendue, teintée, renforcée

Sphère en polycarbonate résistante aux chocs
Numéro de commande **VGA-BUBBLE-PTIR**

VGA-BUBBLE-PTIA Sphère, suspendue, teintée

Sphère acrylique
Numéro de commande **VGA-BUBBLE-PTIA**

VGA-BUBLRG-CCLA Sphère, plafond, grande, transparente

Numéro de commande **VGA-BUBLRG-CCLA**

VGA-BUBLRG-CTIA Sphère, plafond, grande, teintée

Numéro de commande **VGA-BUBLRG-CTIA**

VGA-BUBHD-CCLA Sphère, plafond, transparente

Numéro de commande **VGA-BUBHD-CCLA**

VGA-BUBHD-CTIA Sphère, plafond, teintée

Numéro de commande **VGA-BUBHD-CTIA**

VGA-BUBBLE-IK10 Sphère, suspendue, conforme norme IK10

Sphère conforme à la norme IK10 conçue pour une utilisation avec les caméras AUTODOME 7000 HD avec caissons suspendus
Numéro de commande **VGA-BUBBLE-IK10**

Représenté par :

Europe, Middle East, Africa:
Bosch Security Systems B.V.
P.O. Box 80002
5600 JB Eindhoven, The Netherlands
Phone: + 31 40 2577 284
emea.securitysystems@bosch.com
emea.boschsecurity.com

Germany:
Bosch Sicherheitssysteme GmbH
Robert-Bosch-Ring 5
85630 Grasbrunn
Germany
www.boschsecurity.com