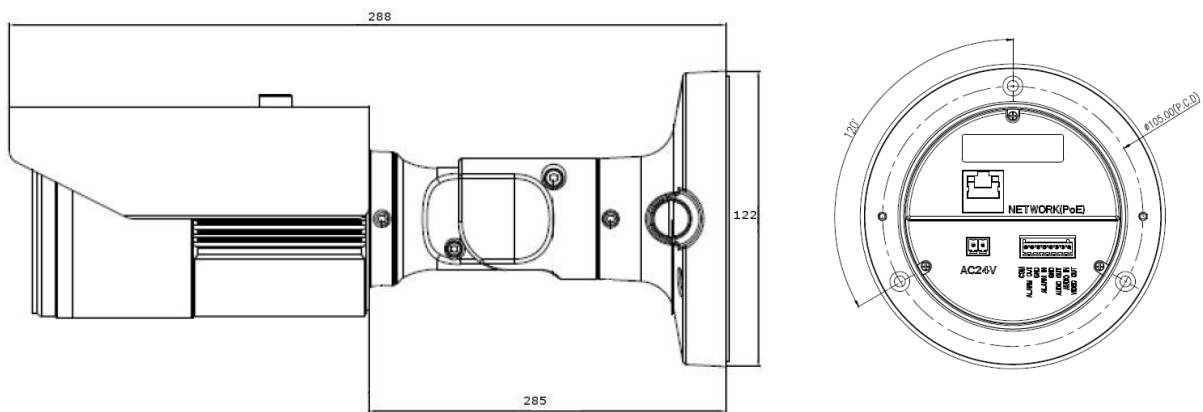




- Caméra IP extérieure 2 MP
- Full HD 1080p (1920 x 1080)
- Véritable Jour/Nuit (filtre IR amovible)
- Alimentation PoE, 24 VAC
- Compatible ONVIF 2.0
- Objectif à focale variable de 3 à 9 mm
- Portée IR jusqu'à 30 m
- Double flux : H.264 & MJPEG
- IP66 / -40°C



DIMENSIONS Unité : mm



ACCESSOIRES EN OPTION

Alimentation 24 VAC intérieure
VPS24-2A



Collier poteau CPCCE



Alimentation 24 VAC extérieure
7771004



CARACTERISTIQUES

Caméra

Capteur d'images	1/2,8" CMOS SONY IMX-122
Résolution (max)	1920 x 1080 (Full HD)
Fonction Jour/Nuit	Filtre IRC amovible
Vitesse obturateur	1/4 s – 1/2000 s. Obturateur lent : x 2
Eclairage infrarouge	42 LEDs infrarouge. Distance d'éclairage jusqu'à 30 m
Illumination minimale	0 lux (LEDs IR activées) / 0,16 lux (couleur, F1,2, 50 IRE, LEDs IR éteintes)

Objectif

Distance focale	Objectif à focale variable de 3 à 9 mm, P-Iris Champ de Vision : 35,6° (H)/20,1° (V) @ 9 mm ; 105,3° (H)/56,9° (V) @ 3 mm
Ouverture max	F 1,2
Motorisation	Zoom, focus et P-Iris

Vidéo

Compression d'image	H.264 (Main Profile), MJPEG (disponible dans le second flux)
Résolutions	1920 x 1080 (Full HD), 1280 x 1024 (SXGA), 1024 x 768 (XGA), 1280 x 720p (720p), 640 x 480 (VGA), 320 x 240 (QVGA), 704 x 576 (4CIF), 352 x 288(CIF)
Multi-flux	Double flux: H.264 et MJPEG
Rapport Signal/Bruit	Supérieur à 48.8 dB
Masques privatifs	2 zones réglables (12 x 8 mini-zones)
Paramètres d'image	Débit réglable. Flip et miroir. Netteté, couleurs, contraste, teinte, luminosité configurables. Equilibre des blancs. Contrôle de gain (AGC). AES. Mode Jour/Nuit automatique ou manuel. Compensation de contre-jour (BLC). Zoom numérique. Détection de mouvement.
Sortie moniteur	Sortie vidéo composite BNC, 75 ohms 1 Vcc (pour réglage à l'installation uniquement)

Audio

Entrée audio/ Sortie audio	1 entrée ligne (mini-jack), 1 sortie ligne mini-jack (amplification externe à prévoir)
Codec	G.711 / échantillonnage à 8 KHz

Réseau

Interface réseau	10 Base-T, 100 Base-TX, RJ-45
Protocoles	IPV4, HTTP, UPnP, DNS, RTSP, DDNS, RTP, TCP, UDP, RTCP, DHCP, ARP, IGMP, ICMP, SMTP, NTP, HTTPS, IPV6
Fréquences d'image	1 à 25 ips (1/6/12/25)
Utilisateurs	Visualisation en temps réel jusqu'à 10 clients
Sécurité	Filtrage des adresses IP, transmission HTTPS, protection par mot de passe
Connectivité	Logiciel CMS pour MS Windows (XP, 7), MAC OS X
Navigateur Web	Internet Explorer version 7.0 et ultérieur, Firefox, Chrome

Alarmes

Entrée / sortie	1 entrée NO/NF (contact sec), 1 sortie (relais 1 A / 30 VDC – 0,5 A / 125 VAC)
Détection de mouvement	4 zones
Déclenchement d'alarme	Détection de mouvement, entrée de contact d'alarme
Action sur alarme	Notification email (snapshot), transfert FTP (snapshot), carte SD (snapshot) transmission de flux video.

Interface de stockage

Lecteur de carte SD	Carte Micro SDHC. Compatible SanDisk, Transcend, Kingston, Toshiba 2 Go, 4 Go, 8 Go, 16 Go ou capacité supérieure
---------------------	---

Alimentation

Alimentation	PoE (802.3af/at / Class 3), 24 VAC (1,5 A)
Puissance	14,6 W Max (PoE). Ventilateur + chauffage + P-Iris

Mécanique / Environnement

Fabrication	Boîtier en aluminium
Montage	Plafond ou mural (3 axes)
Dimensions	Diamètre : 150 mm, Longueur : 350 mm
Poids	1,9 Kg
Température de fonctionnement	De -40 °C à 50 °C
Humidité ambiante	Moins de 90%, sans condensation
Indice de protection	IP66

Références

Références	Code
CCE2MP39IR	7774048
CPCCE	7771930
VPS24-2A	7708370
VPSU243EXT	7771004



COMPAGNIE GENERALE DE VIDEOTECHNIQUE www.cgv.fr
 ZA La Vigue - 18 Rue Théodore Monod BP 90004
 67541 OSTWALD Cedex France