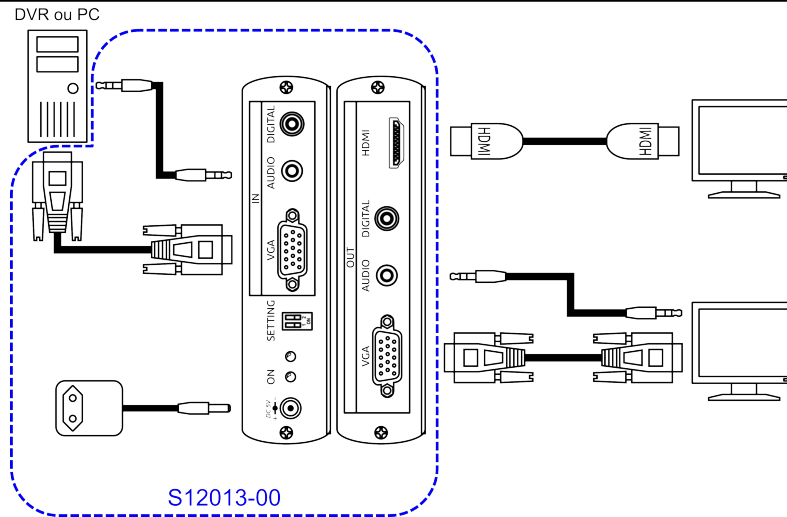
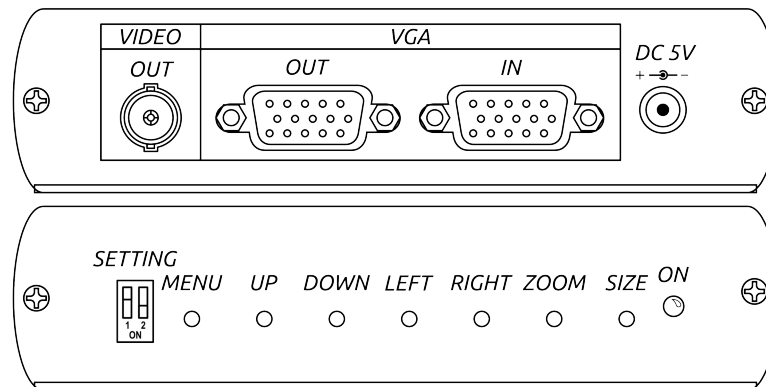




Câblage



Faces avant et arrière



Normes

Directive européenne 2011/65/EU
Marquage



Conditionnement

-B0 : 1 pièce/boîte carton

Notes

- Conversion d'un signal VGA en vidéo avec boucle local VGA.



Caractéristiques électriques et mécaniques

Connecteurs d'entrées :	1 × VGA 15 broches HD
Connecteurs de sorties :	1 × BNC 1 × VGA 15 broches HD
	500mA
	5V DC 1A (fournie)
	Fonctionnement : 0 à 55°C Stockage : -20 à 85°C, Humidité : < à 95%
Dimensions (L × H × P) :	125 × 95 × 30mm
Accessoires fournis :	Cordon VGA / Visserie
Poids :	265g

Résolution :	Taux de rafraîchissement :
640 × 480	60, 72, 75, 85Hz
800 × 600	60, 72, 75, 85Hz
1280 × 1024	60Hz
1024 × 768	60, 72, 75Hz

SETTING :	1	2
PAL	OFF	OFF
NTSC	ON	ON

MENU :	
MENU	afficher le menu principal
UP	réglage de l'image vers le haut
DOWN	réglage de l'image vers le bas
LEFT	réglage de l'image vers la gauche
RIGHT	réglage de l'image vers la droite
SIZE	réglage automatique de l'image vers le milieu
ZOOM	agrandir l'image jusqu'à 9 fois



Attention : La distance de transmission dépend de la qualité des câbles employés et du niveau de bruit électromagnétique sur leur cheminement.

Éléments fournis

