

QNO-7080R

Caméra bullet réseau IR 4 mégapixels

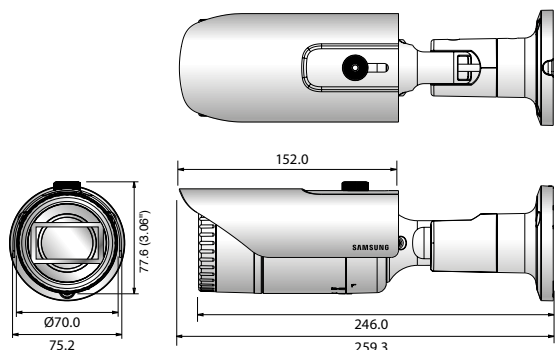


Caractéristiques principales

- Résolution max 4 Mpx
- Objectif varifocal motorisé de 2,8 ~ 12 mm (4,3x)
- Max. 20 ips@4 Mpx, Max.30 ips@2 Mpx et résolutions inf.
- Compatible codec H.265, H.264 et MJPEG, multi-flux
- Jour/nuit (ICR), WDR (120 dB)
- Détection de mouvement, sabotage, détection de perte de mise au point
- Emplacement pour carte mémoire micro SD (128 Go), PoE / 12 V DC
- Portée infrarouge de 30 m, IP66, IK10
- Compatible mode couloir
- Correction de distorsion d'objectif (LDC)

Dimensions

Unit : mm



Accessoires (en option)



SBO-100B1



SBP-302PM

QNO-7080R	
VIDÉO	
Capteur	CMOS 1/3" 4Mpx
Nombre total de pixels	2 720(H) x 1 536(V)
Nombre de pixels réels	2 688(H) x 1 520(V)
Système de balayage	Progressif
Éclairage min.	Couleur: 0,15 Lux (30 IRE), B/W: 0 Lux (LEDs IR activées)
OBJECTIF	
Longueur de focale	Objectif varifocal motorisé 2,8 ~ 12 mm (4,3 x)
Ouverture max.	F1.4
Champ de vision angulaire	H: 109,7° ~ 26,0° / V: 60,8° ~ 15,2° / D: 131,3° ~ 30,1°
Min Object Distance:	0.5m (1.64ft)
Contrôle de la mise au point	Mise au point automatique (V/F motorisé) / manuelle, commandes à distance par le réseau
Type d'objectif	DC auto iris
Type de monture	Intégré
OPÉRATIONNEL	
Portée infrarouge	30 m
Titre de la caméra	Arrêt / Marche (jusqu'à 20 caractères par ligne)
	- Monde: Anglais / Numérique / Caractères spéciaux
	- Chine: Anglais / Numérique / Caractères spéciaux / chinois
	- Commun: Multi-ligne (Max. 5), couleur (gris / vert / rouge / bleu / noir / blanc), transparence, mise à l'échelle automatique en fonction de la résolution
Jour/Nuit	Vrai Jour/Nuit
Compensation de contre-jour	Arrêt / BLC / WDR
Plage dynamique étendue (WDR)	120 dB
Réduction de bruit numérique	SSNR (Arrêt / Marche)
Détection de mouvement	Arrêt / Marche (4 zones polygonales)
Masquage de zones privées	Arrêt / Marche (6 zones rectangulaires)
Contrôle du gain	Arrêt / Faible / Moyen / Élevé
Balance des blancs	ATW / AWC / Manuel / Intérieur / Extérieur
Correction de distorsion d'objectif (LDC)	Arrêt / Marche (5 niveaux avec min / max)
Vitesse d'obturateur électronique	Minimale / Maximale / Antiscintillement
Basculement / Miroir	Basculement / Miroir / Vue couloir
Analyse vidéo intelligente	Détection de mouvement avec métadonnées, sabotage, détection de perte de mise au point
E/S alarme	1 entrée / 1 sortie
Déclencheurs d'alarme	Détection de mouvement, changement de scène abusif, erreur carte SD, erreur NAS
Événements d'alarme	Envoi de fichier par FTP et e-mail, enregistrement en local en cas d'événement, notification par e-mail, sortie externe
Compteur de pixel	Fonction supportée (Visualisation par plug-in uniquement)
RÉSEAU	
Ethernet	RJ-45 (10/100BASE-T)
Format de compression vidéo	H.265, H.264, MJPEG
Résolution	2592 x 1520, 2560 x 1440 (16:9), 2304 x 1296, 1920 x 1080, 1280 x 1024, 1280 x 960, 1280 x 720, 1024 x 768, 800 x 600, 800 x 450, 720 x 576, 720 x 480, 640 x 480, 640 x 360, 320 x 240
Fréquence max.	H.265/H.264: Max. 20 ips à 4 Mpx, Max. 30 ips à 2 Mpx et résolutions inf., MJPEG: 15 ips max.
Codec intelligent	WiseStream
Réglage de la qualité vidéo	H.265/H.264: Contrôle du débit binaire cible, MJPEG: Contrôle de la qualité
Méthode de contrôle du débit	H.265/H.264: CBR ou VBR, MJPEG: VBR
Capacité de transmission	Multi-flux (jusqu'à 3 profils)
Entrée/Sortie audio	Entrée ligne
Format de compression audio	G.711 u-law / G.726 sélectionnable G.726 (ADPCM) 8KHz, G.711 8KHz, G.726: 16 kb/s, 24 kb/s, 32 kb/s, 40 kb/s
Communication audio	Audio unidirectionnel
IP	IPv4, IPv6
Protocole	TCP/IP, UDP/IP, RTP(UDP), RTP(TCP), RTCP, RTSP, NTP, HTTP, HTTPS, SSL/TLS, DHCP, PPPoE, FTP, SMTP, ICMP, IGMP, SNMPv1/v2c/v3(MIB-2), ARP, DNS, DDNS, QoS, PIM-SM, UPnP, Bonjour
Sécurité	Authentification de l'identifiant par HTTPS, authentification de l'identifiant par méthode Digest, Filtrage par adresse IP, journal d'accès des utilisateurs, authentification 802.1x
Méthode de diffusion	Unicast / Multicast
Nombre maximal d'utilisateurs	6 utilisateurs max. en Unicast
Stockage	micro SD/SDHC/SDXC max. 128 Go, NAS
	- Les films enregistrés sur les cartes mémoires SD peuvent être téléchargés - Enregistrement manuel sur PC local
Interface de programmation d'applications	ONVIF Profile S/G, SUNAPI (HTTP API)
Langues	Anglais, coréen, chinois, français, italien, espagnol, allemand, japonais, russe, suédois, portugais, tchèque, polonais, turc, néerlandais, hongrois, grec
Visualisation web	Systèmes d'exploitation compatibles: Windows 7, 8.1, 10, Mac OS X 10.9, 10.10, 10.11
	Visualisation web sans plug-in - Navigateurs Internet compatibles: Google Chrome 47, MS Edge 20
	Visualisation web par plug-in - Navigateurs Internet compatibles: MS Explorer 11, Mozilla Firefox 43, Apple Safari 9 * Mac OS X uniquement
Logiciel de gestion centralisée CMS	SmartViewer
ENVIRONNEMENT	
Température / Humidité de fonctionnement	-30°C ~ +55°C / Moins de 90% HR * La mise sous tension doit se faire au-dessus de -20°C
Température / Humidité de stockage	-30 °C ~ +60 °C / Moins de 90 % HR
Indice de protection	IP66
Résistance au vandalisme	IK10
ALIMENTATION	
Tension d'entrée / Courant	PoE (IEEE802.3af, Class3) / 12 V DC
Consommation électrique	Max. 8 W (PoE), Max. 7 W (12 V DC)
MÉCANIQUE	
Couleur / Matériau	Gris foncé / Aluminium
Dimensions (LxH)	Ø70,0 x 246,0 mm (sans pare-soleil)
Poids	750 g

* Retrouvez les dernières informations et spécifications de nos produits sur <http://security.hanwhatechwin.com>