

QNV-6082R/6072R

Caméra dôme réseau IR 2 Mpx

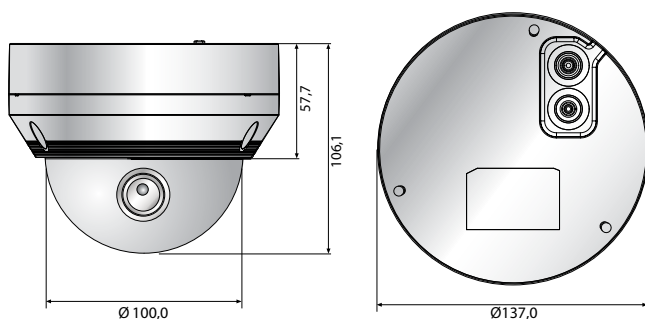


Caractéristiques principales

- Résolution max. 2 mégapixels (1920 x 1080)
- 0,095 Lux (couleur), 0 Lux (N/B, LED IR activées)
- Objectif varifocal 3,2 ~ 10 mm (3,1x)
- Max. 30 ips@2 Mpx et résolutions inf. (H.265/H.264)
- Compatible codec H.265, H.264 et MJPEG, multi-flux
- Détection de mouvement, sabotage, détection de perte de mise au point
- Mode couloir (90°/270°), compatible LDC
- Emplacement Micro SD/SDHC/SDXC (128 Go max.)
- Portée infrarouge de 30 m
- IP66, IK10, PoE/12 V CC

Dimensions

Unité : mm



Accessoires (en option)



	QNV-6082R	QNV-6072R
VIDÉO		
Capteur	CMOS 1/2,8" 2 Mpx	
Nombre de pixels réels	1920(H) x 1080(V)	
Éclairage min.	Couleur : 0,095 Lux (F1.6, 1/30 sec) N/B : 0 Lux (LED IR activées)	
Sortie vidéo	CVBS : 1,0 Vc-c / 75 Ω composite, 720 x 480 (N), 720 x 576 (P) pour installation	
OBJECTIF		
Longueur de focale	Objectif varifocal motorisé de 3,2 ~ 10 mm (3,1x)	Objectif varifocale manuel de 3,2~10 mm (3.1x)
Ouverture max.	F1.6 (grand angle) / F2.9 (télé)	
Champ de vision angulaire	H : 109,0° (grand angle) ~ 33,2° (télé) V : 57,4° (grand angle) ~ 18,7° (télé) D : 132,0° (grand angle) ~ 38,0° (télé)	
Contrôle de la mise au point	Mise au point automatique	Manuel
PANORAMIQUE / INCLINAISON / ROTATION		
Plage d'orientation panoramique / inclinaison / rotation	0°~350° / 0°~67° / 0°~355°	
OPÉRATIONNEL		
Portée infrarouge	30 m	
Titre de la caméra	Affiche jusqu'à 85 caractères	
Jour / Nuit	Auto (ICR)	
Compensation de contre-jour	BLC, WDR, SSSDR	
Plage dynamique étendue (WDR)	120dB	
Réduction de bruit numérique	SSNR	
Détection de mouvement	4 zones polygonales	
Masquage de zones privatives	6 zones rectangulaires	
Contrôle du gain	Faible / Moyen / Élevé	
Balance des blancs	ATW / AWC / Manuel / Intérieur / Extérieur	
LDC	Compatible	
Vitesse d'obturateur électronique	Minimale / Maximale / Antiscintillement (1/5~1/12,000 sec)	
Rotation de la vidéo	Basculement / Miroir / Vue couloir (90°/270°)	
Analyse vidéo	Détection de perte de mise au point, détection directionnelle, détection de mouvement, entrée/sortie, sabotage, ligne virtuelle	
E/S alarme	Une entrée / Une sortie	
Déclencheurs d'alarme	Analyse vidéo, déconnexion réseau, entrée alarme	
Événements d'alarme	Téléchargement de fichier via FTP et courriel Notification via courriel Stockage SD/SDHC/SDXC ou sur NAS à détection d'un événement Sortie alarme	
Entrée audio	Sélectionnable (entrée mic/entrée ligne) Tension d'alimentation : 2,5 V CC (4 mA), impédance d'entrée : 2 k ohm	
RÉSEAU		
Ethernet	RJ-45 (10/100BASE-T)	
Compression vidéo	H.265/H.264 : Main/High, MJPEG	
Résolution	1920 x 1080, 1280 x 960, 1280 x 720, 800 x 600, 800 x 448, 720 x 576, 720 x 480, 640 x 480, 640 x 360	
Fréquence max.	H.265/H.264 : 30 ips/25 ips max. (60 Hz/50 Hz) MJPEG : 15 ips/12 ips max. (60 Hz/50 Hz)	
Codec intelligent	WiseStream II	
Réglage de la qualité vidéo	H.264/H.265 : Contrôle du débit binaire cible MJPEG : Contrôle du niveau de qualité	
Contrôle du débit	H.264/H.265 : CBR ou VBR MJPEG : VBR	
Flux	Unicast (6 utilisateurs) / Multicast Multi-flux (jusqu'à 3 profils)	

	QNV-6082R	QNV-6072R
Compression audio	G.711 u-law / G.726 sélectionnable G.726 (ADPCM) 8 KHz, G.711 8 KHz G.726 : 16 kb/s, 24 kb/s, 32 kb/s, 40 kb/s	
Protocole	IPv4, IPv6, TCP/IP, UDP/IP, RTP(UDP), RTP(TCP), RTCP, RTSP, NTP, HTTP, HTTPS, SSL/TLS, DHCP, FTP, SMTP, ICMP, IGMP, SNMPv1/v2c/v3(MIB-2), ARP, DNS, DDNS, QoS, UPnP, Bonjour, LLDP	
Sécurité	Authentification HTTPS (SSL), authentification Digest, filtrage par adresse IP, journal d'accès utilisateur, authentification 802.1X (EAP-TLS, EAP-LEAP)	
Stockage local	1 emplacement micro SD/SDHC/SDXC 128 Go	
Interface de programmation d'applications	ONVIF profile S/G/T SUNAPI (HTTP API) plateforme ouverte Wisenet	
Langues des pages Web	Anglais, coréen, chinois, français, italien, espagnol, allemand, japonais, russe, suédois, portugais, tchèque, polonais, turc, néerlandais, hongrois, grec	
Visualisation web	Systèmes d'exploitation compatibles : Windows 7, 8.1, 10, Mac OS X 10.12, 10.13, 10.14 Navigateurs Internet recommandés : Google Chrome Navigateurs Internet compatibles : MS Explorer11, MS Edge, Mozilla Firefox (Windows 64 bits uniquement), Apple Safari (Mac OS X uniquement)	
Mémoire	512 Mo de RAM, 256 Mo de mémoire flash	
ENVIRONNEMENT		
Température / Humidité de fonctionnement	-30 °C ~ +55 °C / Moins de 90% HR * Le démarrage doit être effectué au-dessus de -20 °C	
Température / Humidité de stockage	-30 °C ~ +60 °C / Moins de 90 % HR	
Certification	IP66, IK10	
ALIMENTATION		
Tension d'entrée	PoE (IEEE802.3af, classe 3), 12 V CC	
Consommation électrique	Power over Ethernet (PoE) : 7,7 W max., 6 W en conditions normales 12 V CC : 6,5 W max., 5,1 W en conditions normales	
MÉCANIQUE		
Couleur / Matériau	Blanc / Aluminium	
Code RAL	RAL9003	
Dimensions / Poids du produit	Ø137,0 x 106,1 mm, 710 g	

* Retrouvez les dernières informations et spécifications de nos produits sur hanwha-security.eu

* La conception et les caractéristiques techniques sont susceptibles d'être modifiées sans préavis.

* Wisenet est une marque détenue par **Hanwha Techwin**.