

XNO-6120R

Caméra compacte réseau IR 2 Mpx

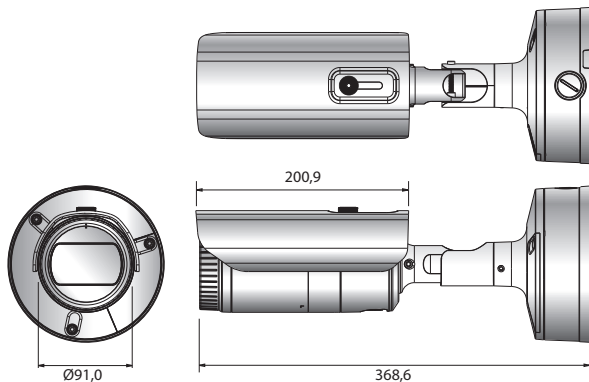


Caractéristiques principales

- Résolution max. 2 mégapixels (1920x1080)
- Objectif 5,2 ~ 62,4 mm (Optique 12X)
- Max. 60 ips@toutes les résolutions (H.265/H.264)
- Compatible codec H.265, H.264 et MJPEG, multi-flux
- Jour/nuit (ICR), WDR (150 dB), dénébulisation
- Maraude, détection directionnelle, détection de brouillard, détection audio, classification sonore, sabotage
- Détection de mouvement, asservissement de PTZ
- 2 emplacements SD/SDHC/SDXC (512 Go max.)
- Mode couloir, compatible WiseStreamII
- DIS avec gyro-capteur
- Portée infrarouge de 70 m, IP67 / IP66, NEMA 4X, IK10
- PoE / 24 V CA, 12 V CC, compatible audio bidirectionnel

Dimensions

Unité : mm



Accessoires (en option)



SBP-302PM

XNO-6120R

VIDÉO	
Capteur	CMOS 1/2,8" 2 Mpx
Nombre total de pixels	1945(H) x 1109(V) 2,16 Mpx
Nombre de pixels réels	1945(H) x 1097(V) 2,13 Mpx
Système de balayage	Progressif
Éclairage min.	Couleur : 0,03 Lux (F1.6, 1/30 sec), N/B : 0 Lux (LED IR activées)
Rapport signal / bruit	50 dB
Sortie vidéo	CVBS : 1,0 Vc-c / 75 Ω composite, 720 x 576 (P), pour installation USB : micro USB type B, 1280 x 720, pour installation
OBJECTIF	
Longueur de focale	5,2 ~ 62,4 mm (Optique 12X)
Ouverture max.	F1.6 (grand angle) ~ F3.0 (télé)
Champ de vision angulaire	H : 54,58° (grand angle) ~ 5,30° (télé) / V : 32,19° (grand angle) ~ 3,00° (télé) / D : 61,40° (grand angle) ~ 6,06° (télé)
Distance min. des objets	1,5 m
Contrôle de la mise au point	Auto / Manuel / Ponctuel
Objectif / Type	Diaphragme auto DC / Embarqué
OPÉRATIONNEL	
Portée infrarouge	70 m
Titre de la caméra	Arrêt / Marche (affiche jusqu'à 85 caractères)
	- Monde : Caractères Anglais / Numériques / Spéciaux - Chine : Caractères Anglais / Numériques / Spéciaux / Chinois - Commun : Multi-ligne (Max 5), couleur (gris / vert / rouge / bleu / noir / blanc), transparence, mise à l'échelle automatique en fonction de la résolution
Jour / Nuit	Auto (ICR) / Couleur / N/B / Externe / Programmation
Compensation de contre-jour	Arrêt / BLC / HLC / WDR
Plage dynamique étendue (WDR)	150 dB
Amélioration du contraste	SSDR (Arrêt / Marche)
Réduction de bruit numérique	SSNRV (Filtre bruit 2D+3D) (Arrêt / Marche)
Stabilisation d'image numérique	Arrêt / Marche
Dénébulisation (Defog)	Arrêt / Auto / Manuelle
Détection de mouvement	Arrêt / Marche (8 zones octogonales), asservissement de PTZ
Masquage de zones privatives	Arrêt / Marche (32 zones rectangulaires)
	- Couleur : Gris / Vert / Rouge / Noir / Blanc - Mosaïque
Contrôle du gain	Arrêt / Faible / Moyen / Élevé
Balance des blancs	ATW / AWC / Manuel / Intérieur / Extérieur (mercure et sodium)
Contraste	Ajustement du niveau
Vitesse d'obturation électronique	Minimum / Maximum / Anti-scintillement (2 ~ 1/12 000 sec)
Zoom numérique	24x
Préréglage	300
Rotation d'image	Retournement : Arrêt / Marche, Miroir : Arrêt / Marche, Mode Couloir : 90° / 270°
Analyses vidéo et audio	Sabotage, maraudage, détection directionnelle, détection de perte de mise au point, détection de brouillard, ligne virtuelle, entrée / sortie, apparition / disparition, détection audio, détection de visages, détection de mouvement, classification sonore
	Une entrée / Une sortie
E/S alarme	Une entrée / Une sortie
Déclencheurs d'alarme	Entrée d'alarme, détection de mouvement, analyse vidéo et audio, déconnexion réseau
Événements d'alarme	Téléchargement de fichier via FTP, courriel, notification via courriel, stockage local (SD/SDHC/SDXC) ou sur NAS à détection d'un événement, sortie externe
Compte de pixel	Compatible
RÉSEAU	
Ethernet	RJ-45 (10/100 BASE-T)
Format de compression vidéo	H.265 / H.264 (MPEG-4 part 10/AVC) : Main / Baseline / High, MJPEG
Résolution	1920 x 1080, 1280 x 1024, 1280 x 960, 1280 x 720, 1024 x 768, 800 x 600, 800 x 448, 720 x 576, 720 x 480, 640 x 480, 640 x 360, 320 x 240
Fréquence max.	H.265 / H.264 : 60 ips max. à toutes les résolutions, MJPEG : 30 ips max. à toutes les résolutions
Codec intelligent	Mode manuel (par zone : 5)
WiseStreamII	Compatible
Réglage de la qualité vidéo	H.265 / H.264 : MJPEG : Contrôle du débit binaire cible
Méthode de contrôle du débit	H.265 / H.264 : CBR ou VBR, MJPEG : VBR
Capacité de diffusion	Multi-flux (jusqu'à 10 profils)
Entrée audio	Sélectionnable (entrée mic / entrée ligne), tension d'alimentation : 2,5 V CC (4 mA), impédance d'entrée : env. 2 k ohm
Sortie audio	Sortie ligne (mono jack 3,5 mm), niveau de sortie max. : 1 Vrms
Format de compression audio	G.711 u-law/G.726 sélectionnable, G.726 (ADPCM) 8 kHz, G.711 8 kHz,
	G.726 : 16 kbit/s, 24 kbit/s, 32 kbit/s, 40 kbit/s, AAC-LC : 48 kbit/s à 16 kHz
Communication audio	Bidirectionnel
IP	IPv4, IPv6
Protocole	TCP/IP, UDP/IP, RTP (UDP), RTP (TCP), RTCP, RTPSP, NTP, HTTP, HTTPS, SSL/TLS, DHCP, PPPoE, FTP, SMTP, ICMP, IGMP, SNMPv1/v2c/v3 (MIB-2), ARP, DNS, DDNS, QoS, PIM-SM, UPnP, Bonjour
Sécurité	Authentification de l'identifiant par HTTPS, authentification Digest
Méthode de diffusion	Filtrage par adresse IP, journal d'accès des utilisateurs, authentification 802.1X (EAP-TLS, EAP-LEAP)
Nombre max. d'utilisateurs	20 utilisateurs en mode Unicast
Stockage local	Deux emplacements SD/SDHC/SDXC (jusqu'à 512 Go) - Enregistrement continu (1 ^{er} emplacement vers 2 ^e emplacement)
	- Les films enregistrés sur les cartes mémoires SD/SDHC/SDXC peuvent être téléchargés NAS (Network Attached Storage), PC local pour un enregistrement instantané
Interface de programmation d'applications	ONVIF profile S/G, SUNAPI 2.0 (HTTP API), plateforme ouverte Wisenet
Langues des pages Web	Anglais, coréen, chinois, français, italien, espagnol, allemand, japonais, russe, suédois, portugais, tchèque, polonais, turc, néerlandais, hongrois, grec
Visualisation web	Systèmes d'exploitation compatibles : Windows 7, 8.1, 10, Mac OS X 10.10, 10.11, 10.12
	Visualisation web sans plug-in Navigateurs Internet compatibles : Google Chrome 56, MS Edge 39, Mozilla Firefox 49 (Windows 64 bits uniquement), Apple Safari 10 (Mac OS X uniquement) Visionneuse web avec plug-in Navigateurs Internet compatibles : MS Explore 11, Apple Safari 10 (Mac OS X uniquement)
Logiciel de gestion centralisée CMS	SmartViewer
ENVIRONNEMENT	
Température / Humidité de fonctionnement	-40 °C ~ +55 °C / Moins de 90 % HR
	* Le démarrage doit être effectué au-dessus de -35°C
Température / Humidité de stockage	-50 °C ~ +60 °C / Moins de 90 % HR
Indice IP / Protection anti-vandale	IP67, IP66, NEMA 4X / IK10
ALIMENTATION	
Tension d'entrée / Courant	24 V CA, 12 V CC, PoE (IEEE802.3af Classe 3)
Consommation électrique	24 V CA : Max 14,5 W, 12 V CC : Max 12,5 W, PoE : Max 12,95 W
MÉCANIQUE	
Couleur / Matériau	Gris foncé / Aluminium
Dimensions (LxH)	Ø91,0 mm x 368,6 mm
Poids	2,18 kg

* Retrouvez les dernières informations et spécifications de nos produits sur hanwha-security.eu
* La conception et les caractéristiques techniques sont susceptibles d'être modifiées sans préavis.