

DS-2CD5A26G0-IZ(H)S

Caméra Bullet réseau à focale variable IR 2MP

DarkFighter



- Capteur CMOS à balayage progressif de 1/1,8 pouces
- 1920 × 1080 @ 60ips
- MJPEG jusqu'à 1920 × 1080 @ 30ips
- Objectif motorisé de 2.8 à 12 mm/de 8 à 32 mm
- Couleur: 0,002 Lux @ (F1.2, AGC activé), 0,004 Lux @ (F1.6, AGC activé), 0 Lux avec IR
- H.265, H.265+, H.264, H.264+
- WDR 140dB
- Objectif de 2.8 à 12 mm: Portée IR jusqu'à 50 m, objectif de 8 à 32 mm: Portée IR jusqu'à 100 m
- Alarme 2 entrées/2 sorties
- IP67, IK10
- Cinq flux définis et jusqu'à cinq flux personnalisés
- 6 analyses de comportement, 2 détections d'anomalies, et détection faciale
- Emplacement microSD/SDHC/SDXC intégré, jusqu'à 256 Go
- Les métadonnées de détection d'intrusion, de détection de franchissement de ligne, de détection d'entrée de région, de détection de sortie de région, de détection de bagage sans surveillance et de retrait d'objet sont prises en charge.



Fonctions

Smooth Streaming

Smooth Streaming offre des solutions pour améliorer la qualité vidéo dans différentes conditions de réseau. Par exemple, dans des conditions de réseau médiocres, l'adaptation à la condition de réseau en temps réel détectée, le débit binaire en flux et la résolution sont automatiquement ajustés pour éviter la mosaïque et une latence plus faible en mode d'affichage en direct; Dans des conditions de réseau multijoueur, la caméra transmet les données redondantes pour la correction d'erreurs dans le périphérique principal, afin de résoudre le problème de mosaïque en raison de la perte de paquets et du taux d'erreur.

Métadonnées

Les métadonnées utilisent des instances individuelles de données d'application ou du contenu de données. Les métadonnées peuvent être utilisées pour le développement d'applications tierces.

Caractéristiques techniques

Caméra	
Capteur d'image	Capteur CMOS à balayage progressif de 1/1,8 pouces
Éclairage min.	Couleur: 0,002 Lux @ (F1.2, AGC activé), 0,004 Lux @ (F1.6, AGC activé), 0 Lux avec IR
Vitesse d'obturation	1 s à 1/100,000 s
Obturation lente	Oui
Jour et nuit	Filtre anti-IR
WDR	140 dB
Réglage d'angle	Attache, Panoramique : de 0° à 355°, inclinaison : de 0° à 90°, rotation : de 0° à 360°
Objectif	
Type d'objectif	Objectif motorisé, de 2.8 à 12 mm et de 8 à 32 mm en option
Ouverture	2,8 à 12 mm: F1.2 à 2,5 8 à 32 mm: F1.6, F1.6 constante sur toute la plage de zoom
Mise au point	Auto, semi auto, manual
Auto-iris	CC drive, P-iris
Champ de vision	De 2,8 à 12 mm, Champ de vision horizontal de 103,3° à 38,6°, Champ de vision vertical de 54,2° à 21,9°, Champ de vision diagonal de 124,2° à 44,3° De 8 à 32 mm, Champ de vision horizontal de 42,5° à 13,4°, Champ de vision vertical de 23,4° à 7,7°, Champ de vision diagonal de 49° à 15,3°
Monture d'objectif	Intégré
IR	
Portée IR	2,8 à 12 mm: jusqu'à 50 m; 8 à 32 mm: jusqu'à 100 m
Longueur d'onde	850 nm
Vidéo	
maximum d'image	1920 × 1080
Flux de vidéo	Cinq flux définis et jusqu'à cinq flux personnalisés
Flux principal	50Hz: 50ips (1920 × 1080, 1280 × 960, 1280 × 720) 60Hz: 60ips (1920 × 1080, 1280 × 960, 1280 × 720)
Flux secondaire	50Hz: 25ips (704 × 576, 640 × 480) 60Hz: 30ips (704 × 480, 640 × 480)
Troisième flux	50Hz: 25ips (1920 × 1080, 1280 × 960, 1280 × 720, 704 × 576, 640 × 480) 60Hz: 30ips (1920 × 1080, 1280 × 960, 1280 × 720, 704 × 480, 640 × 480)
Quatrième flux	50Hz: 25ips (1920 × 1080, 1280 × 720, 704 × 576, 640 × 480) 60Hz: 30ips (1920 × 1080, 1280 × 720, 704 × 480, 640 × 480)
Cinquième flux	50Hz: 25ips (704 × 576, 640 × 480) 60Hz: 30ips (704 × 480, 640 × 480)
Flux personnalisé	50Hz: 25ips (1920 × 1080, 1280 × 720, 704 × 576, 640 × 480) 60Hz: 30ips (1920 × 1080, 1280 × 720, 704 × 480, 640 × 480)
Compression vidéo	Flux principal: H.265+/H.265/H.264+/H.264 Flux secondaire / Troisième flux / Quatrième flux/Cinquième flux / Flux personnalisé: H.265/H.264/MJPEG
Type H.264	Profil de base/ Profil principal/Profil élevé

H.264+	Prise en charge du flux principal
Type H.265	Profil principal
H.265+	Prise en charge du flux principal
Débit vidéo	De 32 Kbps à 16 Mbps
SVC	Encodage de H.264 et de H.265
Ensemble de fonctions intelligentes	
Événement intelligent	détection de franchissement de ligne, jusqu'à 4 lignes configurables détection d'intrusion, jusqu'à 4 régions configurables détection d'entrée de région, jusqu'à 4 régions configurables détection de sortie de région, jusqu'à 4 régions configurables détection de bagages laissés sans surveillance, jusqu'à 4 régions configurables détection de retrait d'objet, jusqu'à 4 régions configurables détection faciale: détecter les visages et télécharger des images détection de changement de scène, détection de défocalisation
Événement basique	Mode rotation, alarme de sabotage de video, exception(déconnexion réseau, conflit d'adresses IP, connexion illégale, Full HDD, erreur HDD)
Statistiques	Compte
Méthode de liaison	Déclencher l'enregistrement: carte mémoire, stockage réseau, pré-enregistrement et post-enregistrement Déclencher le téléchargement des images capturées: FTP, SFTP, HTTP, NAS, Email Déclencher la notification: HTTP, ISAPI, sortie d'alarme, Email
Région d'intérêt	Flux principal/flux secondaire/troisième flux/quatrième flux /cinquième flux: 4 régions fixes et suivi de visage dynamique pour chaque flux
Résolution	
Amélioration de l'image	BLC, HLC, DNR 3D, Defog, EIS, correction de distorsion
Configuration d'image	Mode rotation, saturation, luminosité, contraste, netteté, AGC et balance des blancs réglables dans le logiciel client ou le navigateur Web
Rognage de cible	Oui
Commutateur jour/nuit	Jour/Nuit/Auto/Programmé/Déclenché par entrée d'alarme
Superposition d'image	Possibilité de superposer un logo au format BMP 128 × 128 24 bits sur la vidéo
SNR	≥52dB
Réseau	
Stockage réseau	Carte microSD/SDHC/SDXC (256 Go), stockage local et NAS (NF/SMB/CIFS), ANR Avec la carte mémoire Hikvision haut de gamme, le cryptage de la carte mémoire et la détection de santé sont pris en charge.
Protocoles	TCP/IP, ICMP, HTTP, HTTPS, FTP, SFTP, DHCP, DNS, DDNS, RTP, RTSP, RTCP, PPPoE, NTP, UPnP, SMTP, SNMP, IGMP, 802.1X, QoS, IPv6, UDP, Bonjour, SSL/TLS
API	ONVIF (PROFILE S, PROFILE G, PROFILE T), ISAPI, SDK, Ehome
Smooth Streaming	Oui

Sécurité	Protection par mot de passe, mot de passe compliqué, cryptage HTTPS, authentification 802.1X (EAP-TLS, EAP-LEAP, EAP-MD5), filigrane, filtre d'adresse IP, authentification de base et digest pour HTTP / HTTPS, WSSE et authentification de digest pour ONVIF, RTP / RTSP sur HTTPS, paramètres de délai d'attente de contrôle, journal d'audit de sécurité, TLS 1.2, TLS1.0, TLS1.1
Vue en temps réel simultanée	Jusqu'à 20 voies
Utilisateur/Hôte	Jusqu'à 32 utilisateurs, 3 niveaux d'utilisateur : administrateur, opérateur et utilisateur
Client	iVMS-4200, Hik-Connect, Hik-Central
Navigateur Web	Vue en temps réel requise par plug-in: IE8+ Vue en temps réel sans plug-in: Chrome 57.0+, Firefox 52.0+, Safari 11+ Service local: Chrome57.0+, Firefox52.0+
Interface	
Interface de communication	1 port Ethernet RJ45 10M/100M/1000M
Alarme	2 entrées, 2 sorties (max. 24 VCC/VAC, 1A)
Sortie vidéo	1 sortie composite Vp-p (75 Ω/CVBS), seulement pour réglage
Style d'interface	Panneau de connexion
Stockage embarqué	Emplacement microSD/SDHC/SDXC intégré, jusqu'à 256 Go
Général	
Version du firmware	5.6.0
Langue du client Web	32 langues Anglais, russe, estonien, bulgare, hongrois, grec, allemand, italien, tchèque, slovaque, français, polonais, néerlandais, portugais, espagnol, roumain, danois, suédois, norvégien, finnois, croate, slovène, serbe, turc, coréen, Chinois traditionnel, thaï, vietnamien, japonais, letton, lituanien, portugais (Brésil)
Plateforme ouverte intégrée	Oui. La caméra prend en charge l'installation et exécute jusqu'à 4 applications supplémentaires.
Fonction générale	Antiscintillement, 5 flux et jusqu'à 5 flux personnalisés, impulsion, miroir, masque de zones privatives, journal flash, réinitialisation du mot de passe par e-mail, compteur de pixels, HTTP listening
Réinitialisation	Réinitialisation via le bouton de réinitialisation sur le corps de la caméra, le navigateur Web et le logiciel client
Conditions de démarrage et de fonctionnement	-30 °C à 65 °C (-22 °F à 149 °F), -H: -40 °C à 65 °C (-40 °F à 149 °F) Humidité 95 % ou moins (sans condensation)
Conditions de stockage	-30 °C à 65 °C (-22 °F à 149 °F) Humidité 95 % ou moins (sans condensation)
Alimentation	12 VCC ± 20%, double bornier; protection contre l'inversion de polarité, PoE (802.3at, class 4)
Consommation électrique et intensité	-IZS: 12 VCC, 1,08 A, 13 W maxi; PoE (802.3at, 42,5 V à 57 V), 0,31 A à 0,23 A, 13 W maxi -IZHS: 12 VCC, 1,13 A, 13,5 W maxi; PoE (802.3at, 42,5 V à 57 V), 0,42 A à 0,32 A, 18 W maxi
Chauffage	-H: oui
Matériau	Métal

Dimensions	Caméra: $\Phi 144 \times 347$ mm ($\Phi 5,7 \times 13,7$ pouces) Avec emballage: $405 \times 190 \times 180$ mm ($15,9 \times 7,5 \times 7,1$ pouces)
Poids	Caméra: environ 2,45 kg (5,40 lb.) Avec emballage: environ 2,7 kg (5,95 lb.)
Approbation	
EMC	47 CFR Part 15, Subpart B; EN 55032: 2015, EN 61000-3-2: 2014, EN 61000-3-3: 2013, EN 50130-4: 2011 +A1: 2014; AS/NZS CISPR 32: 2015; ICES-003: Issue 6, 2016; KN 32: 2015, KN 35: 2015
Sécurité	UL 60950-1, IEC 60950-1:2005 + Am 1:2009 + Am 2:2013, EN 60950-1:2005 + Am 1:2009 + Am 2:2013, IS 13252(Part 1):2010+A1:2013+A2:2015
Chimie	2011/65/EU, 2012/19/EU, Regulation (EC) No 1907/2006
Protection	Protection contre la pénétration: IK10 (IEC 62262:2002), IP67 (IEC 60529-2013)

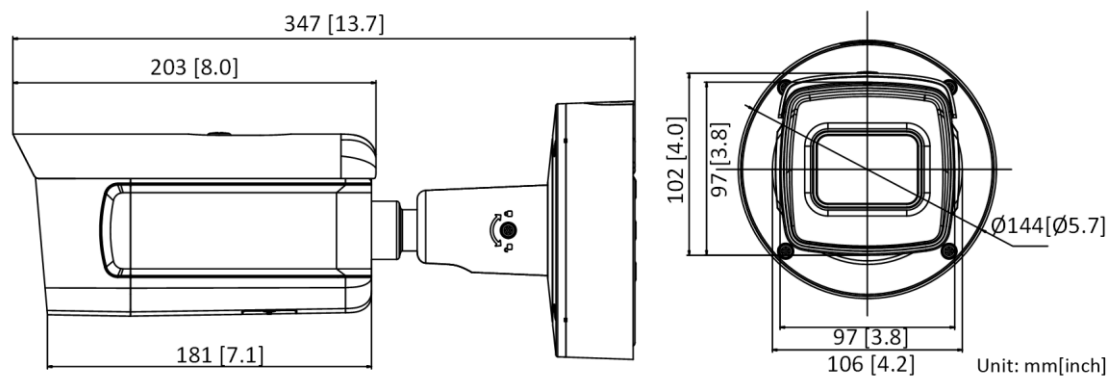
* Les résolutions répertoriées ne sont que des options sélectionnables. Cela ne signifie pas que tous les flux peuvent fonctionner à leur résolution maximale en même temps.

Modèle disponible

DS-2CD5A26G0-IZS (2.8 à 12 mm), DS-2CD5A26G0-IZHS (2.8 à 12 mm), DS-2CD5A26G0-IZS (8 à 32 mm), DS-2CD5A26G0-IZHS (8 à 32 mm)

* -H: chauffage prise en charge

Dimensions



Accessoires



DS-1475ZJ-SUS
Montage sur poteau
vertical



DS-1476ZJ-SUS
Montage en angle

Distributed by

**HIKVISION®****Headquarters**

No.555 Qianmo Road, Binjiang District,
Hangzhou 310051, China
T +86-571-8807-5998
overseasbusiness@hikvision.com

Hikvision USA
T +1-909-895-0400
sales.usa@hikvision.com

Hikvision Australia
T +61-2-8599-4233
salesau@hikvision.com

Hikvision India
T +91-22-28469900
sales@pramahikvision.com

Hikvision Canada
T +1-866-200-6690
sales.canada@hikvision.com

Hikvision Thailand
T +662-275-9949
sales.thailand@hikvision.com

Hikvision Europe
T +31-23-5542770
sales.eu@hikvision.com

Hikvision Italy
T +39-0438-6902
info.it@hikvision.com

Hikvision Brazil
T +55 11 3318-0050
Latam.support@hikvision.com

Hikvision Turkey
T +90 (216)521 7070- 7074
sales.tr@hikvision.com

Hikvision Malaysia
T +601-7652-2413
sales.my@hikvision.com

Hikvision UK & Ireland
T +01628-902140
sales.uk@hikvision.com

Hikvision South Africa
Tel: +27 (10) 0351172
sale.africa@hikvision.com

Hikvision France
T +33(0)1-85-330-450
info.fr@hikvision.com

Hikvision Kazakhstan
T +7-727-9730667
nikia.panfilov@hikvision.ru

Hikvision Vietnam
T +84-974270888
sales.vt@hikvision.com

Hikvision UAE
T +971-4-4432090
salesme@hikvision.com

Hikvision Singapore
T +65-6684-4718
sg@hikvision.com

Hikvision Spain
T +34-91-737-16-55
info.es@hikvision.com

Hikvision Tashkent
T +99-87-1238-9438
uzb@hikvision.ru

Hikvision Hong Kong
T +852-2151-1761
info.hk@hikvision.com

Hikvision Russia
T +7-495-669-67-99
saleru@hikvision.com

Hikvision Korea
T +82-(0)31-731-8817
sales.korea@hikvision.com

Hikvision Poland
T +48-22-460-01-50
info.pl@hikvision.com

Hikvision Indonesia
T +62-21-2933759
Sales.Indonesia@hikvision.com

Hikvision Colombia
sales.colombia@hikvision.com