

SUPPORTS POUR DÔMES

- Pour installations intérieures/extérieures
- En aluminium avec peinture epoxy polyester

DBH01

Support pour installation mural du dôme DBH45. Le passage des câbles est à l'intérieur du support. Indiqué pour l'adaptateur d'angle et pour poteau.

DBH03

Support pour installation au plafond des dômes DBH45 et DBH24. Le passage des câbles est à l'intérieur du support même.

DBH04

Support pour installation mural du dôme DBH24. Le passage des câbles est à l'intérieur du support même. Il est compatible avec l'adaptateur d'angle et pour poteau.

DBH05

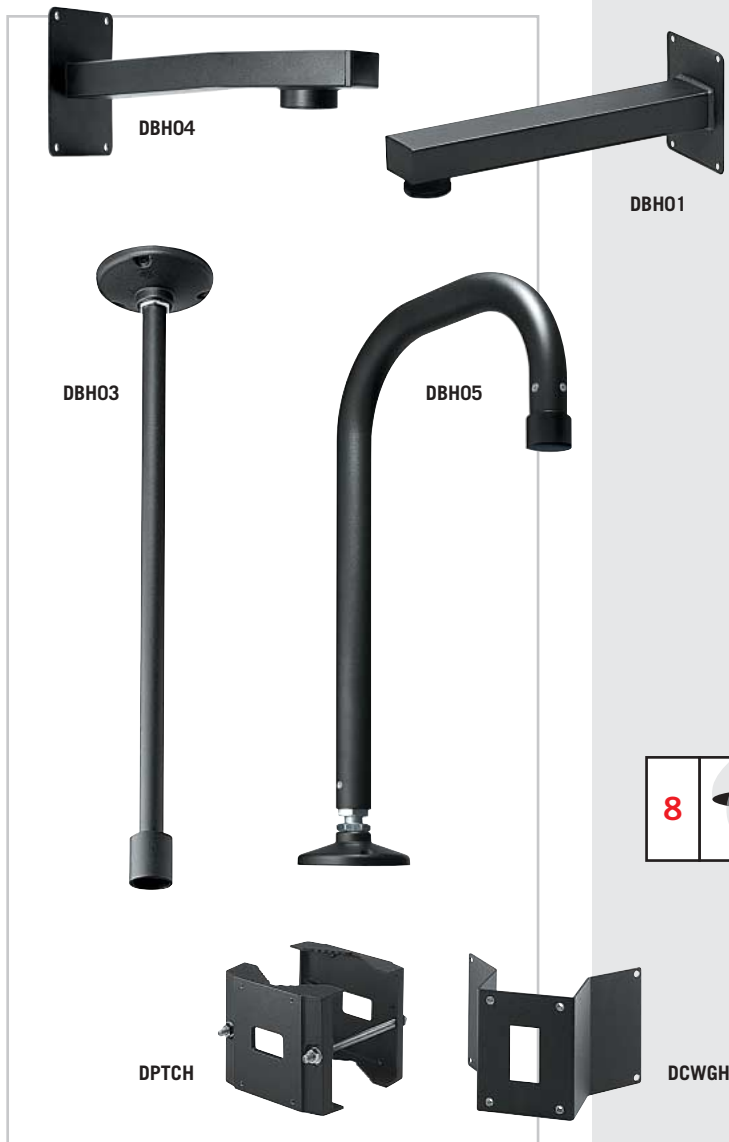
Support pour la fixation sol du dôme DBH24. Le passage des câbles est à l'intérieur du support même.

DPTCH

Adaptateur pour poteau pour la fixation des dômes, indiqué pour DBH01 et DBH04.

DCWGH

Adaptateur d'angle pour la fixation des dômes, angolare, indiqué pour DBH01 et DBH04.



DBH01

DBH04

DBH03

DBH05

DPTCH

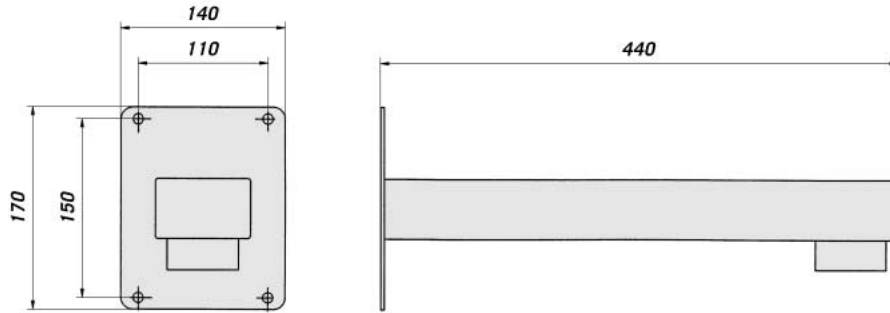
8

DÔMES DE PROTECTION

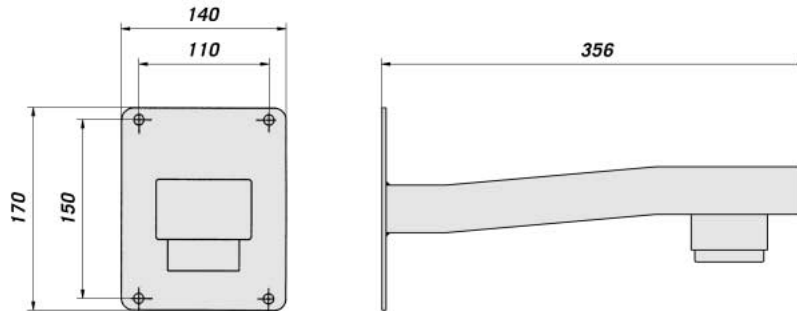
TABLEAU DES SUPPORTS ET DÔMES

	SUPPORT MURAL		PLAFOND	SOL
	DBH01	DBH04	DBH03	DBH05
DÔMES:				
DBH45	•		•	
DBH24		•	•	•
ADAPTATEURS:				
DPTCH	•	•		
DCWGH	•	•		

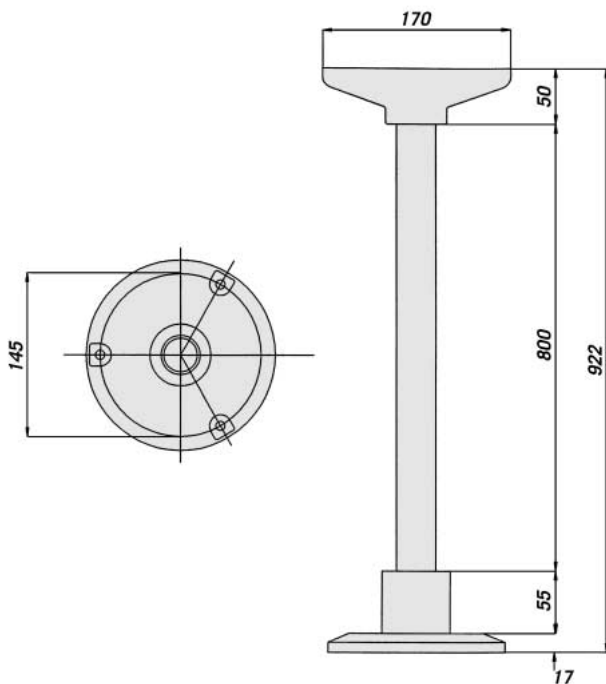
DBH01



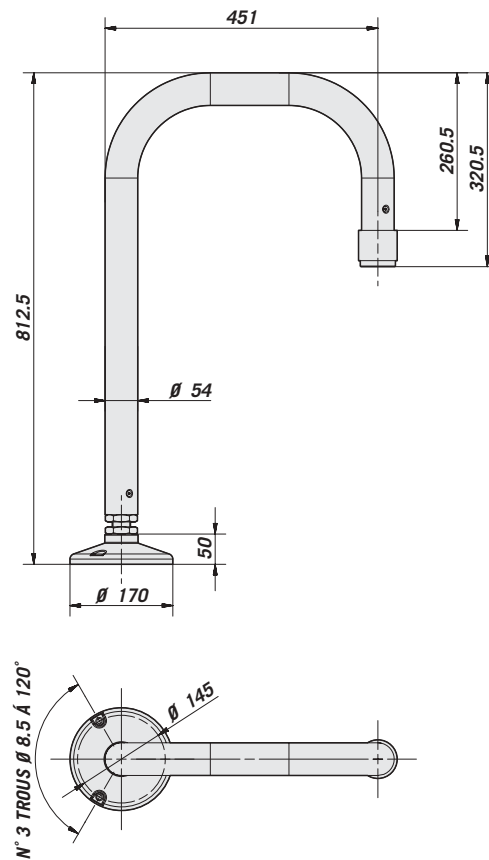
DBH04



DBH03

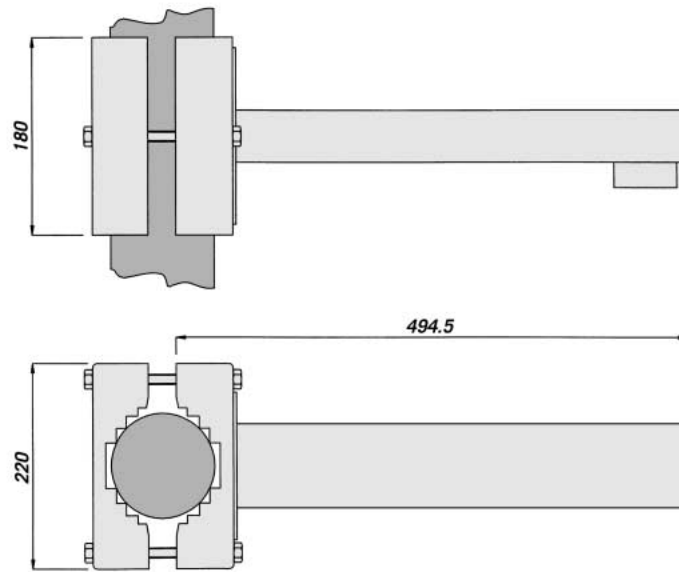


DBH05

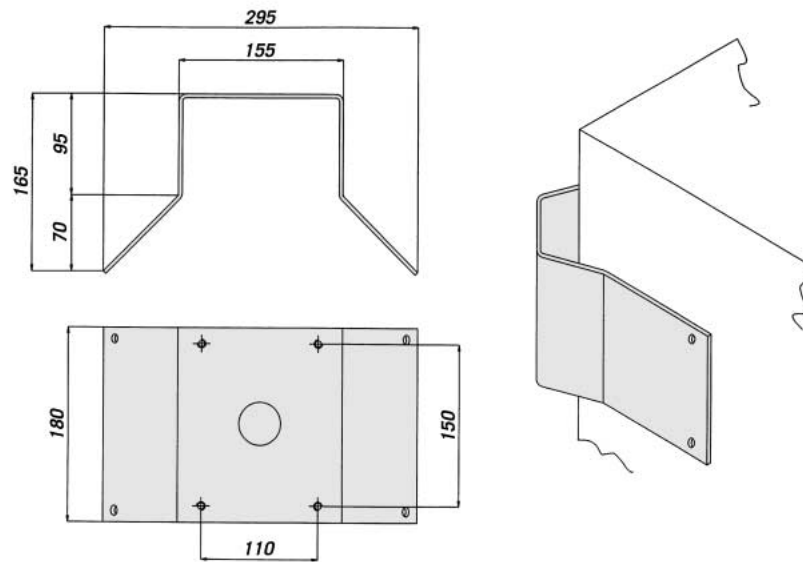


Les valeurs sont entendues en millimètres.

DPTCH+DBH01



DCWGH



Les valeurs sont entendues en millimètres.

DONNÉES TECHNIQUES

GENERAL

DBH01

- Construit en tube en acier
- Peinture epoxy polyester de couleur noir

DBH03

- Construit en tube d'aluminium
- Peinture epoxy polyester de couleur noir
- Longueur: 915 mm

DBH04

- Construit en tube en acier
- Peinture epoxy polyester de couleur noir

DBH05

- Construit en tube d'aluminium et en acier galvanisé
- Peinture epoxy polyester de couleur noir

DPTCH

- Construit en aluminium
- Peinture epoxy polyester de couleur noir
- Indiqué pour DBH01 et DBH04

DCWGH

- Construit en acier
- Peinture epoxy polyester de couleur noir
- Indiqué pour DBH01 et DBH04

MECANIQUE

DBH01

- Fixation du caisson par une seule clé
- Passage intérieur des câbles

- Fixation murale ou avec adaptateurs
- Charge utile: 25 kg
- Longueur: 440 mm

DBH03

- Fixation du caisson par une seule clé
- Passage intérieur des câbles
- Charge utile: 25 kg
- Longueur: 922 mm

DBH04

- Fixation du caisson par une seule clé
- Passage intérieur des câbles
- Charge utile: 25 kg
- Longueur: 356 mm

DBH05

- Fixation sol
- Passage intérieur des câbles
- Charge utile: 25 kg
- Longueur: 820 mm

DPTCH

- Fixation au poteau
- Diamètres poteau: 80÷150 mm

DCWGH

- Fixation d'angle
- Il se combine avec DBH01 et DBH04

MILIEU

- Intérieur/Extérieur

*Poids Unitaire (kg):*

DBH01: 2,5
DBH03: 2
DBH04: 2,2
DBH05: 5
DPTCH: 2,5
DCWGH: 2,2

Poids Produit Emballé (kg):

DBH01: 2,9
DBH03: 2,6
DBH04: 2,6
DBH05: 6
DPTCH: 2,68
DCWGH: 2,6

Dimensions Emballage (cm):

DBH01: 16x18,5x46
DBH03: 9x19,5x105
DBH04: 16x18,5x46
DBH05: 7,5x51x76
DPTCH: 20x25,5x13,5
DCWGH: 23,5x31,5x24,5

Emballage Multiple (unité)

DBH01: 8
DBH03: 1
DBH04: 8
DBH05:
DPTCH:
DCWGH: 6