

EXH

CAISSON ANTIDÉFLAGRANT



EXHC + EXHS000 + EXWBJ

DESCRIPTION

Les caissons EXH sont réalisés en fonte d'alliage d'aluminium Anticorodal du groupe AlSi Mg EN AB- 42000.

Tous les éléments sont vernis au four et offrent un'excellente résistance contre les rayons ultraviolets, les brumes salines et les agents polluants présents dans l'atmosphère.

Le corps cylindrique du caisson EXHC (210mm de diamètre et 400mm de longueur) est fermé par une face avant et arrière de 12mm d'épaisseur. La face arrière est équipée de 2 trous pour les presse-étoupes 3/4" NPT. Le caisson est équipé de chauffage et de double toit est en option.

CERTIFICATIONS



CARACTÉRISTIQUES PRINCIPALES

Certifications Ex d pour utilisation dans les zones 1 et 2, Groupe IIC (Gaz) et dans les zones Ex tb 21 et 22 (Poudres)

En aluminium anticorodal

IP66

2 trous pour presse-étoupes 3/4" NPT

Fournie avec chauffage. Toit pare-soleil en option.

Température ambiante: -40°C/+50°C avec chauffage renforcé

GÉNÉRALITÉS

En fonte d'aluminium anticorrosion

Peinture époxy polyester avec effet à peau d'orange, RAL7032

MÉCANIQUE

2 trous pour presse-étoupes 3/4" NPT

Dimensions extérieures:

- EXHC Ø 210x427.5mm

Dimensions intérieures:

- EXHC Ø 180x380mm

Surface intérieure utile:

- EXHC 100x100x280mm

Fenêtre en verre extra-clair:

- EXHC Ø 114mm

Poids net:

- EXHC 15kg

ÉLECTRIQUE

Chauffage renforcé: Ton 15°C±4°C, Toff 22°C±3°C

- 3 résistances dans le caisson, consommation totale de 60W max

Dispositif de protection de la vitre:

- 24Vac, puissance absorbée 2W max

Appareils autorisés dans le caisson

- Caméras équipées d'objectifs avec puissance maximum de 20W
- Tension max. 24Vac ou 230Vac
- Volume utile pour caméra / objectif: 2800cm³
- Distance minimum entre les parois du caisson et la caméra/optique: 12mm

ENVIRONNEMENT

Installation d'intérieur et d'extérieur

Température de fonctionnement avec chauffage: -40°C / +50°C

Se référer toujours à la température du marquage.

CERTIFICATIONS

Sécurité électrique (CE): EN62368-1

Compatibilité électromagnétique (CE): EN61000-6-3, EN61000-3-2, EN61000-3-3, EN50130-4, EN55032 (Classe B)

RoHS (CE): EN50581

Installation à l'extérieur (CE): EN60950-22, ICE60950-22

Degré de protection IP (EN/IEC60529): IP66

CERTIFICATIONS - APPLICATIONS ANTI-DÉFLAGRATIONS

ATEX (EN 60079-0+A11, EN 60079-1, EN 60079-31)

IECEX (IEC 60079-0, IEC 60079-1, IEC 60079-31)

EAC EX (TR CU 012/2011)

KCs (Employment and labor department 2016-54)

Pour plus de détails sur les certifications et marquages, consultez le tableau correspondant.

SUPPORTS ET ADAPTATEURS

EXWBJ000 Support et tête d'orientation RAL7032 pour les caissons EXH

EXBJ000 Tête d'orientation pour les caissons EXH RAL7032

ACCESSOIRES

EXHS000 Toit pare-soleil 580mm pour la série EXH

OCTEX3/4C Presse-étoupe en laiton nickelé avec joint en caoutchouc EX 3/4" NPT câble non armé IECEX-ATEX-EAC Ex

OCTEXA3/4C Presse-étoupe en laiton nickelé avec joint en caoutchouc EX 3/4" NPT câble armé IECEX-ATEX-EAC Ex

OCTEXB3/4C Presse-étoupe barrière en laiton nickelé 3/4" NPT câble non armé IECEX-ATEX-EAC Ex

OCTEXB3/4P Presse-étoupe barrière en laiton nickelé EX 3/4" NPT câble non armé IECEX-ATEX-EAC Ex

OCTEXBA3/4P Presse-étoupe barrière en laiton nickelé EX 3/4" NPT câble armé IECEX-ATEX-EAC Ex

OCTEXBA3/4C Presse-étoupe barrière en laiton nickelé 3/4" NPT câble armé IECEX-ATEX-EAC Ex

OCTEX3/4 Presse-étoupe en laiton nickelé avec joint en caoutchouc EX 3/4" NPT câble non armé ATEX

OCTEXA3/4 Presse-étoupe en laiton nickelé avec joint en caoutchouc EX 3/4" NPT câble armé ATEX

OCTEXB1/2C Presse-étoupe barrière en laiton nickelé EX 1/2" NPT câble non armé IECEX-ATEX-EAC Ex

OCTEXB1/2P Presse-étoupe barrière en laiton nickelé EX 1/2" NPT câble non armé IECEX-ATEX-EAC Ex

OCTEXBA1/2P Presse-étoupe barrière en laiton nickelé EX 1/2" NPT câble armé IECEX-ATEX-EAC Ex

OCTEX1/2C Presse-étoupe en laiton nickelé EX 1/2" NPT câble non armé IECEX-ATEX-EAC Ex

OCTEXS1/2C Presse-étoupe en laiton nickelé EX 1/2" NPT câble non armé IECEX-ATEX-EAC Ex

OCTEXA1/2C Presse-étoupe en laiton nickelé EX 1/2" NPT câble armé IECEX-ATEX-EAC Ex

OCTEX1/2-3/4P Réduction presse-étoupes en laiton nickelé Ex 3/4" - 1/2" NPT IECEX-ATEX-EAC Ex

OCTEXP3/4C Presse-étoupe conduit en laiton nickelé 3/4" NPT IECEX-ATEX- c CSA us - EAC Ex (température de fonctionnement: de -60°C jusqu'à +80°C)

OEXPLUG1/2P Bouchon EX 1/2" NPT IECEX-ATEX-EAC Ex

OEXPLUG3/4P Bouchon EX 3/4" NPT IECEX-ATEX-EAC Ex

Pour plus d'info sur les références des presse-étoupes, veuillez vous référer au tableau correspondant.

PIÈCES DÉTACHÉES

OEXVETN Face avant avec vitre pour les séries EXHC et EXPTC

OSLIEX Rail intérieur de fixation caméra pour séries EXHC et EXPTC

EMBALLAGE

Référence	Poids	Dimensions (WxHxL)	Sur emballage
EXHC003R	17.5kg	61x32x31cm	-

SCHÉMA SÉLECTION PRESSE-ÉTOUPES ET ACCESSOIRES DE 1/2" NPT

Type	Certification	Température de fonctionnement:	Câble	Référence	Diamètre extérieur du câble	Diamètre du câble sous armature
Presse-étoupe barrière	IECEX/ATEX/EAC Ex	-60°C / +80°C	Câble non armé	OCTEXB1/2C	3.0 - 8.0mm	–
		-60°C / +135°C	Câble non armé	OCTEXB1/2P	12.5 - 14.0mm	–
			Câble armé	OCTEXBA1/2P	15.5 - 21.1mm	–
Presse-étoupe avec joint en caoutchouc	IECEX/ATEX/EAC Ex	-60°C / +100°C	Câble non armé	OCTEX1/2C	3.2 - 8.0mm	–
			Câble non armé	OCTEXS1/2C	6.5 - 11.9mm	–
			Câble armé	OCTEXA1/2C	12.5 - 20.5mm	10 - 14.3mm
Bouchon EX 1/2"NPT	IECEX/ATEX/EAC Ex	-100°C / +400°C	–	OEXPLUG1/2P	–	–

SCHÉMA SÉLECTION PRESSE-ÉTOUPES ET ACCESSOIRES DE 3/4" NPT

Type	Certification	Température de fonctionnement:	Câble	Référence	Diamètre extérieur du câble	Diamètre du câble sous armature
Presse-étoupe barrière	IECEX/ATEX/EAC Ex	-60°C / +80°C	Câble non armé	OCTEXB3/4C	13.0 - 20.2mm	–
			Câble armé	OCTEXBA3/4C	16.9 - 26.0mm	–
		-60°C / +135°C	Câble non armé	OCTEXB3/4P	17.8 - 20.0mm	–
			Câble armé	OCTEXBA3/4P	16.8 - 23.9mm	–
Presse-étoupe avec joint en caoutchouc	IECEX/ATEX/EAC Ex	-60°C / +100°C	Câble non armé	OCTEX3/4C	13.0 - 20.2mm	–
		-60°C / +80°C	Câble armé	OCTEXA3/4C	16.9 - 26.0mm	11.1 - 19.7mm
	ATEX	-40°C / +100°C	Câble non armé	OCTEX3/4	14.0 - 17.0mm	–
			Câble armé	OCTEXA3/4	18.0 - 23.0mm	14 - 17mm
Bouchon EX 3/4"NPT	IECEX/ATEX/EAC Ex	-100°C / +400°C	–	OEXPLUG3/4P	–	–
Porte-conduit	IECEX-ATEX- c CSA us - EAC Ex	-60°C / +80°C	–	OCTEXP3/4C	–	–
Réduction 3/4" NPT x 1/2" NPT	IECEX/ATEX/EAC Ex	-100°C / +400°C	–	OCTEX1/2-3/4P	–	–

EXH - CERTIFICATIONS ET MARQUAGES

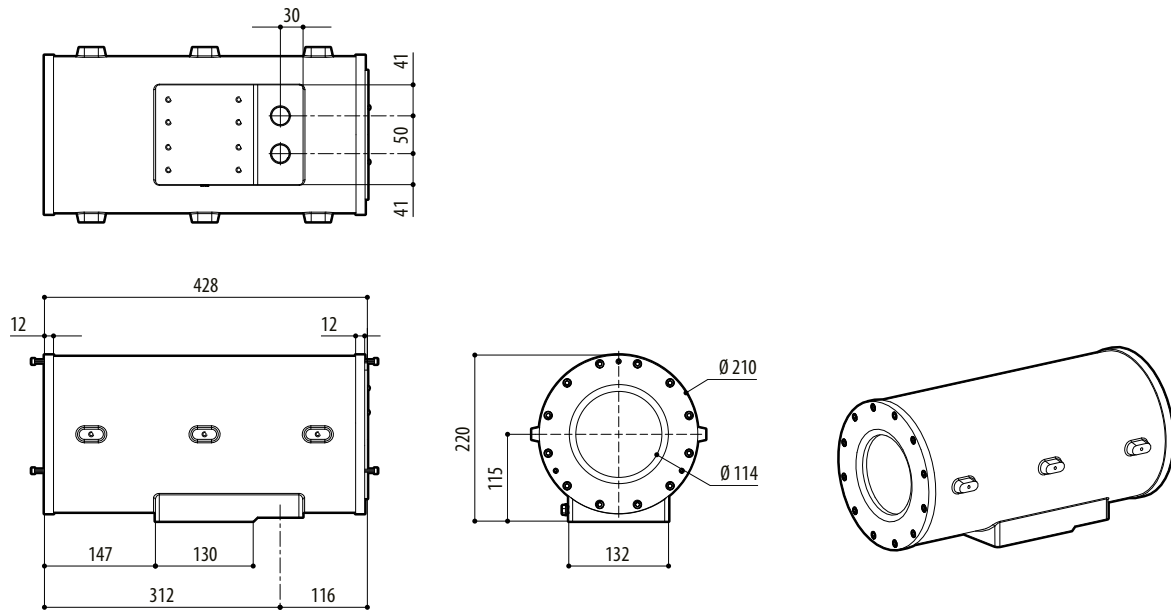
Certification	Marquage
ATEX	Ex II 2G Ex d IIC T6 Gb Ex II 2D Ex t IIIC T85°C Db IP66, -40°C/+50°C
IECEX	Ex d IIC T6 Gb Ex t IIIC T85°C Db IP66
EAC Ex	Ex II 2G Ex d IIC T6 Gb Ex II 2D Ex t IIIC T85°C Db IP66, -40°C/+50°C
KCs	Ex d IIC T6 Gb Ex t IIIC T85°C Db

MODÈLES DISPONIBLES

Référence	Chauffage caisson 24Vac	Chauffage caisson 230Vac	Chauffage renforcé pour caisson	Dispositif de protection de la vitre	Température ambiante
EXHC003R	✓	–	✓	–	-40°C / +50°C
EXHC203R	–	✓	✓	–	-40°C / +50°C

DESSINS TECHNIQUES

Les tailles indiquées sont en millimètres.



EXHC