



HEG + VIP6A

DESCRIPTION

Caisson robuste et spacieux en aluminium adapté pour loger des caméras de 1/2", 1/3" et 1/4" avec optiques de différent genre.

Il peut être utilisé pour une variété d'applications, pour la surveillance urbaine et autoroutières.

L'ouverture du caisson par extraction vers l'avant, permet de dégager complètement le rail de fixation de la caméra, facilitant la mise en place et les réglages de la caméra.

L'utilisation du boîtier et de ses gaines souples sécurise le passage des câbles et le rend plus esthétique.

Une vaste gamme d'accessoires de montage est disponible, permettant de solutionner tout problème d'installation.

CARACTÉRISTIQUES PRINCIPALES

Pour grands objectifs

IP66/IP67

Ouverture par glissement vers l'avant du corps du caisson

Une version avec ventilateur permet le bon fonctionnement des caméras IP lorsque la température extérieure est élevée

Version avec chauffage renforcé, double (jusqu'à -40°C) ou triple (jusqu'à -50°C)

Accessoires disponibles: chauffage, alimentation pour caméra, essuie-glace et pompe lave-glace

DONNÉES TECHNIQUES

GÉNÉRALITÉS

Construction en aluminium

Vernissage avec poudres époxy polyester, couleur RAL9002

Visserie extérieure en acier inox

MÉCANIQUE

Surface intérieure utile

- Version vide: 134x88mm
- Version avec double ou triple chauffage : 112x88mm

Longueur intérieure utile (sans accessoires)

- HEG37: 365mm
- HEG47: 450mm

Longueur intérieure utile (avec accessoires):

- HEG37: 273mm
- HEG47: 363mm

Presse-étoupes: 3xM16

Fenêtre en verre extra-clair

- Dimensions (WxH): 94x80mm

Poids net

- HEG37: 4.1kg
- HEG47: 4.7kg

ÉLECTRIQUE

Tension d'alimentation/Courant absorbé (version avec chauffage, Ton 15°C±3°C, Toff 22°C±3°C):

- 12Vdc, 1.6A max
- 24Vac, 0.85A max, 50/60Hz
- 120Vac, 0.35A max, 50/60Hz
- 230Vac, 0.18A max, 50/60Hz

Tension d'alimentation/Courant absorbé (version avec double chauffage, Ton 15°C±3°C, Toff 22°C±3°C):

- 120Vac, 0.7A max, 50/60Hz
- 230Vac, 0.35A max, 50/60Hz

Tension d'alimentation/Courant absorbé (version avec triple chauffage, ventilateur à cycle continu, Ton 15°C±3°C, Toff 22°C±3°C):

- 120Vac, 1A max, 50/60Hz
- 230Vac, 0.52A max, 50/60Hz

Tension d'alimentation/Courant absorbé (version avec chauffage, ventilateur et thermostat avec double filtre pour le renouvellement de l'air, Ton 35°C±3°C, Toff 20°C±3°C):

- 24Vac, 1A max, 50/60Hz
- 120Vac, 0.37A max, 50/60Hz
- 230Vac, 0.19A max, 50/60Hz

Alimentation pour caméra:

- IN de 100Vac jusqu'à 240Vac, 50/60Hz - OUT 12Vdc, 1.25A
- IN 230Vac, 50Hz - OUT 24Vac, 50Hz, 400mA

ENVIRONNEMENT

Installation d'intérieur et d'extérieur

Température de fonctionnement avec chauffage: de -20°C jusqu'à +60°C

Température d'exercice avec double chauffage: de -40°C jusqu'à +60°C

Température d'exercice avec triple chauffage assisté par ventilateur: de -50°C jusqu'à +60°C

CERTIFICATIONS

Sécurité électrique (CE): EN60065

Compatibilité électromagnétique (CE): EN50130-4, EN61000-6-3

Degré de protection IP:

- EN60529, IP66/IP67 (avec presse-étoupes)
- EN60529, IP44 (avec double filtre pour le changement d'air)

Résistant à la brume saline: jusqu'à 1000 heures (ISO9227)

Certification EAC

ACCESSOIRES

OHEH24B Chauffage 120/230Vac pour les caissons HEG, HTG

OHEH25B Chauffage 12Vdc/24Vac pour les caissons HEG, HTG

OHEPS19B Alimentation wide range pour caméra IN 100-240Vac - OUT 12Vdc, 1.25A, pour caissons VERSO, VERSO POLAR, VERSO COMPACT, HEG, HTG

OHEPS20 Alimentation pour caméra IN 230Vac - OUT 24Vac, 10VA, pour caissons VERSO, VERSO POLAR, VERSO COMPACT, HEG, HTG

OHEGBPS1B Alimentation wide range pour caméra IN 100-240Vac - OUT 12Vdc, 1.25A, dans boîtier étanche, pour caissons VERSO, VERSO POLAR, HEG, HTG

OHEGBPS2B Alimentation pour caméra IN 230Vac - OUT 24Vac dans boîtier étanche, 10VA, pour caissons VERSO, VERSO POLAR, HEG, HTG

OHEGBB Boîtier étanche IP55

VIP6A1 Essuie-glace 230Vac pour caisson HEG

VIP6A2 Essuie-glace 24Vac pour caisson HEG

WASOV5L5M00 Réservoir 5l, pompe avec hauteur de remontée 5m, IN 230Vac-24Vac-120Vac

WASOV23L5M00 Réservoir 23l, pompe avec hauteur de remontée de 5m, IN 230Vac-24Vac-120Vac

WASOV23L11M00 Réservoir 23l, pompe avec hauteur de remontée 11m, IN 230Vac-24Vac-120Vac

WAS1V23L30M00 Réservoir 23l, pompe avec hauteur de remontée 30m avec flotteur d'eau, IN 230Vac

WAS3V23L30M00 Réservoir 23l, pompe avec hauteur de remontée 30m avec flotteur d'eau, IN 120Vac

WASPTOV5L5M00 Réservoir 5l, pompe avec hauteur de remontée 5m, IN 230Vac-24Vac-120Vac

WASPTOV23L5M00 Réservoir 23l, pompe avec hauteur de remontée de 5m, IN 230Vac-24Vac-120Vac

WASPTOV23L11M00 Réservoir 23l, pompe avec hauteur de remontée 11m, avec flotteur d'eau, IN 230Vac-24Vac-120Vac

WASPT1V23L30M00 Réservoir 23l, pompe avec hauteur de remontée 30m avec flotteur d'eau, IN 230Vac

WASPT3V23L30M00 Réservoir 23l, pompe avec hauteur de remontée 30m avec flotteur d'eau, IN 120Vac

DTWRX Récepteur données pour le contrôle à distance de l'essuie-glace et de la pompe série WASPT dans les caissons stand-alone

OSUPPIR Support pour un projecteur GEKO IRH sous caisson (la combinaison entra OSUPPIR et le support mural WBOVA2 n'est pas compatible avec le caisson PUNTO)

SUPPORTS ET ADAPTATEURS

| | |
|--------|--|
| WBJA | Support fixation murale |
| WCMSA | Support plafond avec tête orientable |
| WCPMA | Prolongateur linéaire pour WCM4A2 et WCMSA |
| WFWCA | Support colonne avec articulation |
| DBHWGC | Adaptateur pour poteau Ø 210mm max 225mm. Á combiner à la contreplaque de fixation WCPA. |
| WCWA | Adaptateur d'angle |
| WSFPA | Collier de fixation sur poteau |
| WCPA | Contreplaque de fixation pour parois fragiles ou creuses |
| NXWTU | Module adaptateur mural en acier inoxydable AISI 316L |

PIÈCES DÉTACHÉES

| | |
|-------------|---|
| OHEGS37A000 | Double toit pare-soleil |
| OHEGS47A000 | Double toit pare-soleil HEG47 |
| DOTHE01 | Kit d'entretoises pour caméra et objectif |
| OHEGNMAN | Kit de presse-étoupes, vis et joints |
| OHEGFA04 | Face avant avec vis et joints |
| OHEGFPN04 | Face arrière avec presse-étoupes, vis et joints |

EMBALLAGE

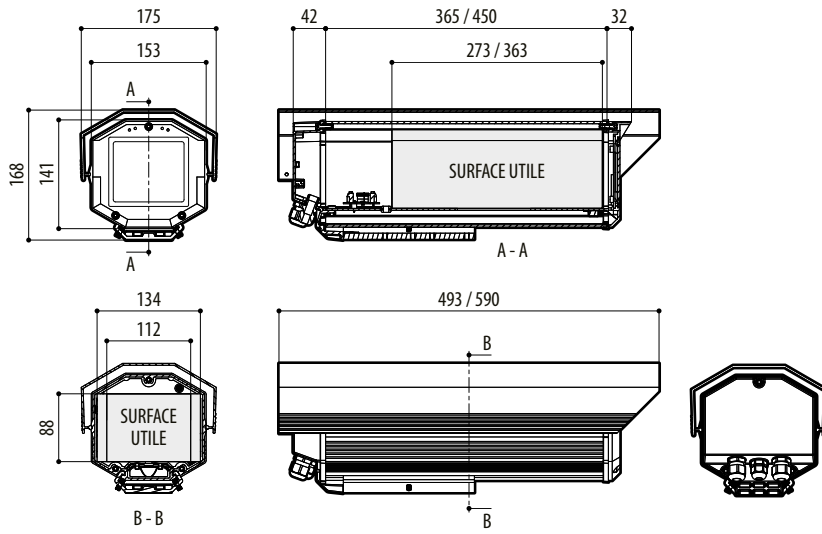
| Référence | Poids | Dimensions (WxHxL) | Sur emballage |
|-------------|-------|--------------------|---------------|
| HEG37K1A000 | 4.1kg | 19.5x20x52.5cm | 8 |
| HEG47K1A000 | 4.7kg | 19.5x20x62cm | 6 |

MODÈLES DISPONIBLES

| Référence | Double toit | Chauffage 120Vac/230Vac | Chauffage 12Vdc/24Vac | Ventilateur 24Vac avec double filtre pour le renouvellement de l'air | PS IN 100/240 Vac, OUT 12 Vdc, 1 A pour ventilateur, avec filtre double de rechange de l'air | Double chauffage 120/230Vac | Triple chauffage ventilé en continu 120/230Vac | Consommation maximale |
|-------------|-------------|-------------------------|-----------------------|--|--|-----------------------------|--|-----------------------|
| HEG37K0A000 | ✓ | - | - | - | - | - | - | - |
| HEG37K1A000 | ✓ | ✓ | - | - | - | - | - | 40W |
| HEG37K1A074 | ✓ | - | - | - | - | ✓ | - | 80W |
| HEG37K1A143 | ✓ | - | - | - | - | - | ✓ | 124W |
| HEG37K2A000 | ✓ | - | ✓ | - | - | - | - | 20W |
| HEG47K1A000 | ✓ | ✓ | - | - | - | - | - | 40W |
| HEG47K1A018 | ✓ | ✓ | - | - | ✓ | - | - | 44W |
| HEG47K2A000 | ✓ | - | ✓ | - | - | - | - | 20W |
| HEG47K2A016 | ✓ | - | ✓ | ✓ | - | - | - | 24W |

DESSINS TECHNIQUES

Les tailles indiquées sont en millimètres.



HEG