

# PUNTO

CAISSON POUR CAMÉRA EN TECHNOPLYMÈRE À OUVERTURE LATÉRALE



IP66



PUNTO + DOUBLE TOIT



PUNTO + ÉTRIER WBOVA2 + DOUBLE TOIT

## DESCRIPTION

Ce caisson en technopolymère au design aérodynamique a été étudié pour abriter différentes combinaisons de caméras et d'optiques.

Très simple à installer, l'ouverture latérale facilite largement l'accès à la caméra, aux optiques et à toutes les connexions internes.

La face avant assure une protection efficace contre les rayons UV, et les agents atmosphériques.

Le caisson, compatible avec différents types de fixation plafond ou murale, permet le passage des câbles par presse étoupes ou par support creux.

Une vaste gamme d'accessoires de montage est disponible, permettant de solutionner tout problème d'installation.

## CARACTÉRISTIQUES PRINCIPALES

Prédisposition pour un support avec passage interne des câbles

Approprié pour plusieurs combinaisons de caméras et objectifs

Chauffage intégré

Accessoires disponibles: alimentation pour caméra

IP66

## DONNÉES TECHNIQUES

### GÉNÉRALITÉS

Construction en technopolymère de haute résistance

Couleur RAL9002

Visserie extérieure en acier inox

### MÉCANIQUE

Surface intérieure utile (WxH): 70x70mm

Longueur intérieure utile (avec ou sans accessoires): 250mm

Poids net: 0.8kg

Presse-étoupes: 2xM16

Fenêtre du caisson

- Matériau: Vitre
- Dimensions (WxH): 60/95x63mm

### ÉLECTRIQUE

Tension d'alimentation/Courant absorbé (Version vide):

- De 12Vdc jusqu'à 24Vdc, 1A max
- De 12Vac jusqu'à 24Vac, 1A max, 50/60Hz
- De 120Vac jusqu'à 230Vac, 400mA max, 50/60Hz

Tension d'alimentation/Courant absorbé (version avec chauffage, Ton 15°C±3°C, Toff 22°C±3°C):

- De 12Vdc jusqu'à 24Vdc, 3A max
- De 12Vac jusqu'à 24Vac, 3A max, 50/60Hz
- De 120Vac jusqu'à 230Vac, 400mA max, 50/60Hz

### ENVIRONNEMENT

Installation d'intérieur et d'extérieur

Température de fonctionnement avec chauffage: de -20°C jusqu'à +60°C

Résistance aux agents chimiques

- Haute résistance: bases, alcools, gaz, hydrocarbures
- Bonne résistance: Acides organiques, acides inorganiques, huiles
- Basse résistance: Solvants

### CERTIFICATIONS

Sécurité électrique (CE): EN60950-1, IEC60950-1

Compatibilité électromagnétique (CE): EN50130-4, EN61000-6-3, EN55022 Classe B

Installation à l'extérieur (CE): EN60950-22, IEC 60950-22

Degré de protection IP (EN60529): IP66

Certification UL: cULus Listed, TYPE 4X (seules les versions de 12Vdc jusqu'à 24Vdc et de 12Vac jusqu'à 24Vac)

Certification EAC

### ACCESSOIRES

OHOTS	Double toit
OHOTPS1	Alimentation wide range pour caméra IN 100-240Vac - OUT 12Vdc, 1.25A, pour caisson PUNTO
OHOTPS2	Alimentation pour camera IN 230Vac - OUT 24Vac, 400mA, pour caisson PUNTO
OWBIP2	Kit de passe-câbles étanche (3xM16) IP66 pour les supports WBOVA2 et WCM4A2 pour caissons PUNTO, HOV, HTV, VERSO, VERSO POLAR, VERSO COMPACT, HEB, HEK
OSUPPIR	Support pour un projecteur GEKO IRH sous caisson (la combinaison entra OSUPPIR et le support mural WBOVA2 n'est pas compatible avec le caisson PUNTO)

### SUPPORTS ET ADAPTATEURS

WBJA	Support fixation murale
WBOVA2	Support mural avec passage interne des câbles
WBOV3A2	Support mural avec passage interne des câbles, contre-plaque et boîte d'appui, non compatible avec OHEBVF1, OHEBVF2 et OHEBVF3
WCM3A	Support plafond avec tête orientable
WCM5A	Support plafond avec tête orientable
WCM4A2	Support plafond avec passage protégé des câbles
WCMPA	Prolongateur linéaire pour WCM4A2 et WCM5A
WCWA	Adaptateur d'angle
WFWCA	Support colonne avec articulation
DBHWGC	Adaptateur pour poteau Ø 210mm max 225mm. À combiner à la contreplaque de fixation WCPA.
WSFPA	Collier de fixation sur poteau
WCPA	Contreplaque de fixation pour parois fragiles ou creuses
NXWTU	Module adaptateur mural en acier inoxydable AISI 316L

### PRODUITS CONNEXES

PTH300	Tourelle horizontale/verticale
--------	--------------------------------

### EMBALLAGE

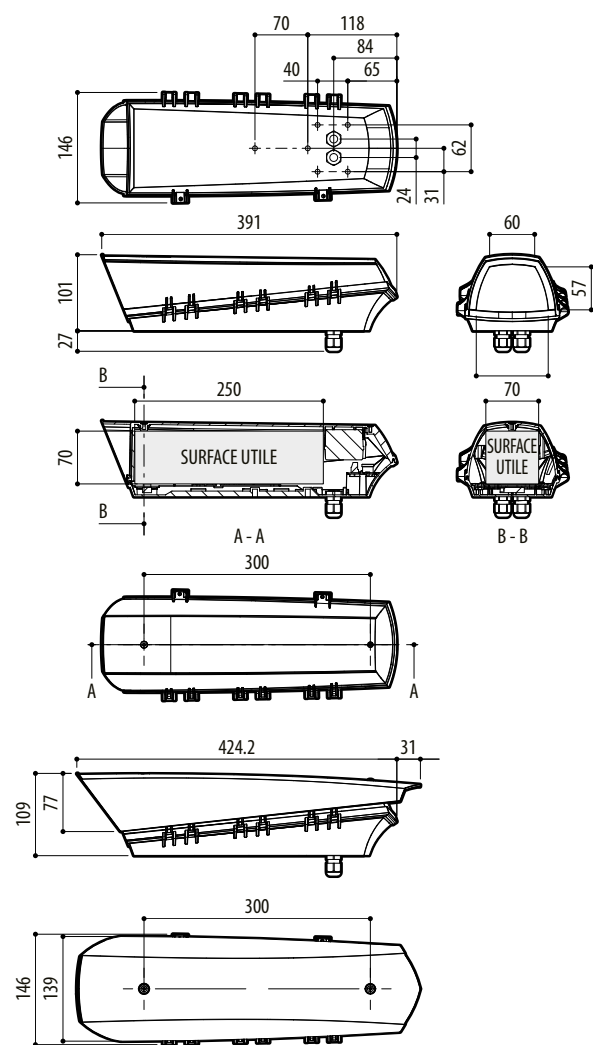
Référence	Poids	Dimensions (WxHxL)	Sur emballage
HOT39D1A000	1kg	41.5x11.5x16.5cm	15
HOT39D1A085	1.7kg	41.5x20x15.5cm	8

## MODÈLES DISPONIBLES

Référence	Seulement caisson	Double toit	Chauffage 120/230Vac	Chauffage 12Vdc/24Vac	Support mural WBOVA2
HOT39D0A000	✓	-	-	-	-
HOT39D1A000	-	-	✓	-	-
HOT39D1A085	-	-	✓	-	✓
HOT39D2A000	-	-	-	✓	-
HOT39D2A085	-	-	-	✓	✓
HOT39K1A000	-	✓	✓	-	-
HOT39K2A000	-	✓	-	✓	-

## DESSINS TECHNIQUES

Les tailles indiquées sont en millimètres.



PUNTO