

HOV

CAISSON POUR CAMÉRA EN ALUMINIUM À OUVERTURE LATÉRALE



IP66

IP67

TYPE
4X



HOV + WBOVA2



HOV + OSUPPIR + GEKO IRH

DESCRIPTION

Robuste caisson en aluminium conçu pour simplifier l'installation et le service et garantir une protection totale dans toutes les conditions environnementales.

Ses dimensions le rendent adapté pour loger différentes combinaisons de caméras standards avec optiques fixes ou zooms compacts.

Très simple à installer, l'ouverture latérale facilite largement l'accès à la caméra, aux optiques et à toutes les connexions internes.

Les différents accessoires, tels que le chauffage, le ventilateur avec filtre, l'alimentation pour caméra et l'essuie-glace permettent de répondre à un large éventail d'applications.

CARACTÉRISTIQUES PRINCIPALES

Corps en aluminium; double toit pare-soleil en ABS

Étanche IP66/IP67 (avec presse-étoupes ou anneaux d'étanchéité optionnels)

Prédisposition pour un support avec passage interne des câbles

Une version avec ventilateur permet le bon fonctionnement des caméras IP lorsque la température extérieure est élevée

Version avec essuie-glace intégré

Accessoires disponibles: chauffage, alimentation pour caméra, chauffage assisté par ventilateur, kit alarme anti-ouverture, essuie-glace et pompe lave-glace

DONNÉES TECHNIQUES

MÉCANIQUE

Construction en aluminium

Double toit en ABS

Vernissage avec poudres époxypolyester, couleur RAL9002

Visserie extérieure en acier inox

Surface intérieure utile (WxH): 100x70mm

Longueur intérieure utile (avec ou sans accessoires): 250mm

Presse-étoupes: 3xM16

Fenêtre en verre extra-clair

- Dimensions (WxH): 118x75mm

Poids net: 3kg

ÉLECTRIQUE

Tension d'alimentation/Courant absorbé (Version vide):

- De 12Vdc jusqu'à 24Vdc, 1A max
- De 12Vac jusqu'à 24Vac, 1A max, 50/60Hz
- De 120Vac jusqu'à 230Vac, 400mA max, 50/60Hz

Tension d'alimentation/Courant absorbé (version avec chauffage, Ton 15°C±3°C, Toff 22°C±3°C):

- De 12Vdc jusqu'à 24Vdc, 3A max
- De 12Vac jusqu'à 24Vac, 3A max, 50/60Hz
- De 120Vac jusqu'à 230Vac, 400mA max, 50/60Hz

Tension d'alimentation/Courant absorbé (version avec ventilateur à cycle continu pour assistance chauffage):

- 12Vdc, 400mA max
- 24Vac, 200mA max, 50/60Hz

Tension d'alimentation/Courant absorbé (version avec alimentation wide-range):

- De 100Vac jusqu'à 240Vac, 40mA max, 50/60Hz

Tension d'alimentation/Courant absorbé (version avec ventilateur et thermostat avec double filtre pour le renouvellement de l'air, Ton 35°C±3°C, Toff 20°C±3°C):

- 12Vdc, 400mA max
- 24Vac, 200mA max, 50/60Hz
- 120Vac, 0.37A max, 50/60Hz
- 230Vac, 0.19A max, 50/60Hz

Tension d'alimentation/Courant absorbé (version avec essuie-glace intégré):

- 24Vac, 1.85A max, 50/60Hz
- 230Vac, 40mA max, 50/60Hz

Alimentation pour caméra:

- IN de 100Vac jusqu'à 240Vac, 50/60Hz - OUT 12Vdc, 1.25A
- IN 230Vac, 50Hz - OUT 24Vac, 50Hz, 400mA

ENVIRONNEMENT

Installation d'intérieur et d'extérieur

Température de fonctionnement (avec chauffage): de -20°C jusqu'à +65°C

CERTIFICATIONS

Sécurité électrique (CE): EN60950-1, IEC60950-1

Compatibilité électromagnétique (CE): EN50130-4, EN61000-6-3, EN55032 Classe B, FCC Part. 15 Classe B, ICES-003 Classe B (avec essuie-glace: EN61000-6-4, EN55032 Classe A, FCC Part. 15 Classe A, ICES-003 Classe A)

Installation à l'extérieur (CE): EN60950-22, IEC 60950-22

Degré de protection IP (EN60529):

- IP66/IP67 (avec presse-étoupes)
- IP66/IP67 (avec support pour passage interne des câbles, avec anneaux d'étanchéité)
- IP55 (avec support pour passage interne des câbles)
- IP44 (avec double filtre pour le renouvellement de l'air)

Degré de protection IK (EN62262):

- IK10: modèles HOV32K1A084, HOV32K2A084
- IK10 (à l'exception du verre avant): pour tous les autres modèles

Résistant à la brume saline: jusqu'à 1000 heures (ISO9227)

Certification UL: cULus Listed, TYPE 4X (à l'exception des versions avec double filtre pour l'échange d'air HOV32K1A018, HOV32K2A016, HOV32K2A017, HOV32K2A147 et la version avec essuie-glace 230Vac HOV32K1A100)

Certification EAC

ACCESSOIRES	
OHOVPOEIPM	Kit entretien/retrofit pour caissons HOV et HOV HI-POE IPM
OHEH26	Chauffage 120Vac/230Vac pour les caissons HOV, HTV, VERSO, VERSO COMPACT
OHEH27	Chauffage 12Vdc/24Vac pour caissons HOV, HTV, HTC, VERSO, VERSO COMPACT
OHOVV1	Ventilateur à cycle continu pour assistance chauffage IN 12Vdc pour le caisson HOV
OHOVV2	Ventilateur à cycle continu pour assistance chauffage IN 24Vac pour le caisson HOV
OHOVV3	Ventilateur à cycle continu pour assistance chauffage IN 100-240Vac pour le caisson HOV
OHOVPS1B	Alimentation wide range pour caméra IN 100-240Vac - OUT 12Vdc, 1.25A, pour caissons HOV, HTV
OHOVPS2B	Alimentation pour caméra IN 230Vac - OUT 24Vac, 10VA, pour caissons HOV, HTV
OHOVTA1	Switch anti-ouverture sur carte avec vis et clé antivandalisme pour caisson HOV
OWBIP2	Kit de passe-câbles étanche (3xM16) IP66 pour les supports WBOVA2 et WCM4A2 pour caissons PUNTO, HOV, HTV, VERSO, VERSO POLAR, VERSO COMPACT, HEB, HEK
OHEGBB	Boîtier étanche IP55
WASOV5L5M00	Réservoir 5l, pompe avec hauteur de remontée 5m, IN 230Vac-24Vac-120Vac
WASOV23L5M00	Réservoir 23l, pompe avec hauteur de remontée de 5m, IN 230Vac-24Vac-120Vac
WASOV23L11M00	Réservoir 23l, pompe avec hauteur de remontée 11m, IN 230Vac-24Vac-120Vac
WAS1V23L30M00	Réservoir 23l, pompe avec hauteur de remontée 30m avec flotteur d'eau, IN 230Vac
WAS3V23L30M00	Réservoir 23l, pompe avec hauteur de remontée 30m avec flotteur d'eau, IN 120Vac
WASPTOV5L5M00	Réservoir 5l, pompe avec hauteur de remontée 5m, IN 230Vac-24Vac-120Vac
WASPTOV23L5M00	Réservoir 23l, pompe avec hauteur de remontée de 5m, IN 230Vac-24Vac-120Vac
WASPTOV23L11M00	Réservoir 23l, pompe avec hauteur de remontée 11m, avec flotteur d'eau, IN 230Vac-24Vac-120Vac
WASPT1V23L30M00	Réservoir 23l, pompe avec hauteur de remontée 30m avec flotteur d'eau, IN 230Vac
WASPT3V23L30M00	Réservoir 23l, pompe avec hauteur de remontée 30m avec flotteur d'eau, IN 120Vac
DTWRX	Récepteur données pour le contrôle à distance de l'essuie-glace et de la pompe série WASPT dans les caissons stand-alone
OSUPPIR	Support pour un projecteur GEKO IRH sous caisson (la combinaison entra OSUPPIR et le support mural WBOVA2 n'est pas compatible avec le caisson PUNTO)

PRODUITS CONNEXES

PTH300 Tourelle horizontale/verticale

SUPPORTS ET ADAPTATEURS

WBJA	Support fixation murale
WBOVA2	Support mural avec passage interne des câbles
WBOV3A2	Support mural avec passage interne des câbles, contre-plaque et boîte d'appui, non compatible avec OHEBVF1, OHEBVF2 et OHEBVF3
WCM3A	Support plafond avec tête orientable
WCM5A	Support plafond avec tête orientable
WCM4A2	Support plafond avec passage protégé des câbles
WCMPA	Prolongateur linéaire pour WCM4A2 et WCM5A
WFWCA	Support colonne avec articulation
DBHWGC	Adaptateur pour poteau Ø 210mm max 225mm. À combiner à la contreplaque de fixation WCPA.
WCWA	Adaptateur d'angle
WSFPA	Collier de fixation sur poteau
WCPA	Contreplaque de fixation pour parois fragiles ou creuses
NXWTU	Module adaptateur mural en acier inoxydable AISI 316L

PIÈCES DÉTACHÉES

OHOVS32A000	Double toit pare-soleil
OHOV32SUP	Corps supérieur complet

EMBALLAGE

Référence	Poids	Dimensions (WxHxL)	Sur emballage
HOV32K1A000	3.4kg	19.5x14.5x53cm	4

MODÈLES DISPONIBLES

Référence	Double toit	Chauffage 120Vac/2 30Vac	Chauffage 12Vdc/24Vac	Ventilateur 12Vdc avec double filtre pour le renouvellement de l'air	Ventilateur 24Vac avec double filtre pour le renouvellement de l'air	PS IN 100/240 Vac, OUT 12 Vdc, 1 A pour ventilateur, avec filtre double de rechange de l'air	Essuie-glace 24Vac	Essuie-glace 230Vac	Degré de protection IK10	Consommation maximale
HOV32K1A000 ¹	✓	✓	–	–	–	–	–	–	–	40W
HOV32K1A018	✓	✓	–	–	–	✓	–	–	–	44W
HOV32K1A100	✓	✓	–	–	–	–	–	✓	–	47W
HOV32K2A000 ¹	✓	–	✓	–	–	–	–	–	–	20W
HOV32K2A016	✓	–	✓ ²	–	✓	–	–	–	–	24W
HOV32K2A017	✓	–	✓ ²	✓	–	–	–	–	–	24W
HOV32K2A147	✓	–	✓ ²	–	✓	–	✓	–	–	31W
HOV32K2A200 ¹	✓	–	✓ ²	–	–	–	✓	–	–	27W
HOV32K1A084 ¹	✓	✓	–	–	–	–	N/A ³	N/A ³	✓	40W
HOV32K2A084 ¹	✓	–	✓	–	–	–	N/A ³	N/A ³	✓	20W

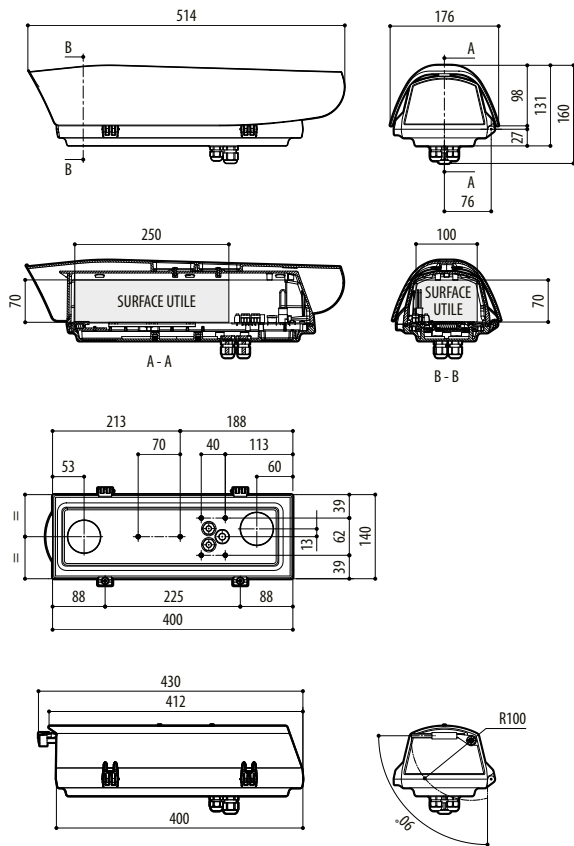
1 cULus Listed

2 Le caisson doit être alimenté comme le ventilateur et / ou comme l'essuie-glace

3 Pas disponible

DESSINS TECHNIQUES

Les tailles indiquées sont en millimètres.



HOV