

IP66

IP67



DESCRIPTION

Ce caisson pour caméra thermique offre une solution pour la vision, même dans le noir le plus total, le brouillard, la pluie, la fumée, ou pour les grandes distances. La fenêtre au germanium a un traitement extérieur anti-rayures, Hard Carbon Coating (DLC), et celui interne anti-reflet; la gamme spectrale est de 7,5 μ m à 14 μ m.

L'acier inox AISI 316L permet l'installation dans des endroits où les agents extérieurs sont particulièrement corrosifs, comme ceux marin, industriel ou chimique.

Le caisson NTM peut être installé sur le système de tourelle NXPTH, offrant ainsi un système de positionnement complet.

CARACTÉRISTIQUES PRINCIPALES

En acier Inox brillant AISI 316L

Fenêtre en germanium

Corps cylindrique fermé par flasques de 9mm d'épaisseur

2 presse-étoupes PG13.5 en laiton nickelé

IP66/IP67

Accessoires disponibles: alimentation pour caméra

DONNÉES TECHNIQUES

GÉNÉRALITÉS

Caisson en acier inoxydable (acier lié austénitique inoxydable résistant à la corrosion et à la chaleur):

- AISI 316L
- UNI 6900-71: X 2 Cr Ni Mo 17 12 2
- DIN 17006: X 2 Cr Ni Mo 17 13 2
- N° werkstoff: 1.4404
- AFNOR: Z2 CND 17-12
- BSI: 316S11

Visserie en alliage austénitique inoxydable résistant à la corrosion et à la chaleur:

- ISO: 7380
- AISI: 316
- Qualité ISO: A4

MÉCANIQUE

Surface intérieure utile (WxH): 88x86mm

Longueur intérieure utile (sans accessoires): 334mm

Longueur intérieure utile (avec chauffage et/ou alimentation): 245mm

Presse-étoupes: 2xPG13.5 (laiton nickelé pour les connexions externes)

Épaisseur de la bride: 9mm (devant/arrière)

Joints: Joint torique de haute étanchéité

Poids net: 6kg

FENÊTRES POUR CAISSON

Fenêtre en germanium:

- Diamètre utile: 55mm
- Épaisseur: 2mm
- Traitement extérieur: antirayures (Hard Carbon Coating- DLC), antireflets
- Traitement intérieur: antireflets
- Réponse spectrale: de 7.5µm jusqu'à 14µm
- Transmittance moyenne (de 7.5µm jusqu'à 11.5µm): 90%
- Transmittance moyenne (de 11.5µm jusqu'à 14µm): 77%

ÉLECTRIQUE

Tension d'alimentation/Courant absorbé (version avec chauffage, Ton 15°C±3°C, Toff 22°C±3°C):

- 12Vdc, 1.6A max
- 24Vac, 0.85A max, 50/60Hz
- 120Vac, 0.35A max, 50/60Hz
- 230Vac, 0.18A max, 50/60Hz

Alimentation pour caméra

- IN de 100Vac jusqu'à 240Vac, 50/60Hz - OUT 12Vdc, 1.25A
- IN 230Vac, 50Hz - OUT 24Vac, 50Hz, 400mA

ENVIRONNEMENT

Installation d'intérieur et d'extérieur

Température de fonctionnement avec chauffage: de -20°C jusqu'à +60°C

CERTIFICATIONS

Sécurité électrique (CE): EN60065

Compatibilité électromagnétique (CE): EN50130-4, EN61000-6-3

Degré de protection IP: EN60529 (IP66/IP67)

Certification EAC

ACCESSOIRES

OHEH05B Chauffage 12Vdc/24Vac

OHEH06B Chauffage 120/230Vac

ONXPS1B Alimentation wide range pour caméra IN 100-240Vac - OUT 12Vdc, 1.25A

ONXPS2B Alimentation pour caméra IN 230Vac - OUT 24Vac, 400mA

PRODUITS CONNEXES

NXPTH Tourelle en acier Inox

SUPPORTS ET ADAPTATEURS

NXWBS1 Support mural avec articulation en acier Inox AISI 316L

NXCOL Module adaptateur pour poteau en acier Inox AISI 316L

NXCW Module adaptateur angulaire en acier Inox AISI 316L

NXWTU Module adaptateur mural en acier inoxydable AISI 316L

MHXWFWCA Tête orientable en acier Inox AISI 316L

MHXWBS Support mural en acier Inox AISI 316L

PIÈCES DÉTACHÉES

ONXMMAN Kit d'entretien pour NXM

ONTMFA Fond antérieur avec fenêtre en germanium

EMBALLAGE

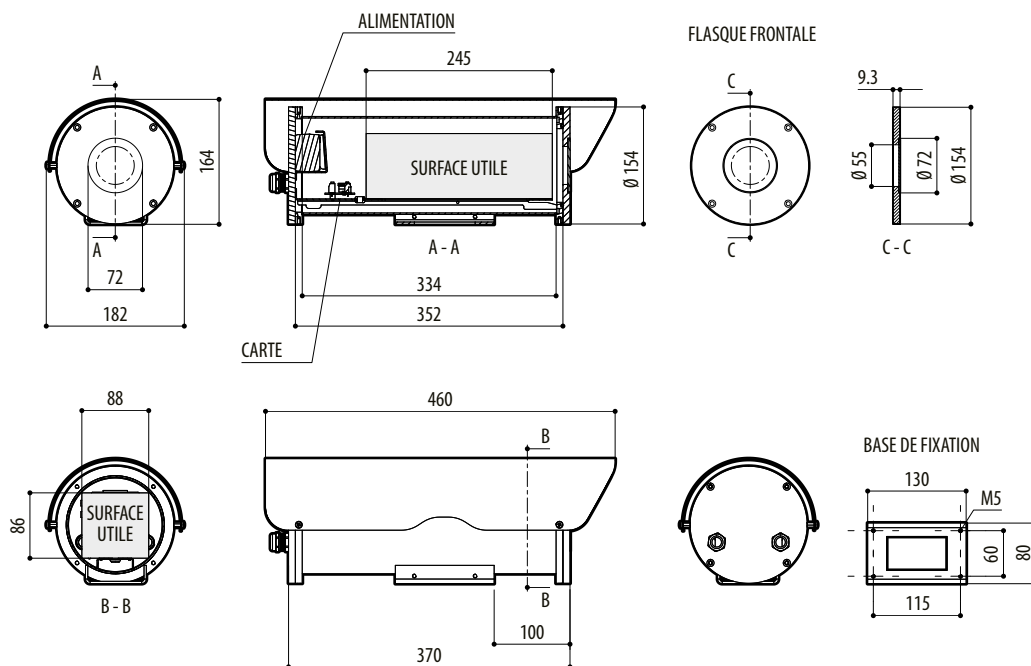
Référence	Poids	Dimensions (WxHxL)	Sur emballage
NTM1K1000	7.3kg	24.5x24.5x62cm	-

MODÈLES DISPONIBLES

Référence	Double toit pour caisson	Alimentation 230Vac	Alimentation 24Vac	Ø fenêtre en germanium
NTM1K1000	✓	✓	–	55mm

DESSINS TECHNIQUES

Les tailles indiquées sont en millimètres.



NTM