

# NXM36

CAISSON POUR CAMÉRA POUR ENVIRONNEMENTS AGRESSIFS



NXM36 + VIPNX

## DESCRIPTION

Le caisson NXM36 est conçu pour les installations dans des lieux hautement corrosifs comme les sites industriels chimiques, pétrochimiques, marins, navals et des plates-formes offshore; entièrement réalisé en acier AISI 316L passivé et électro-poli pour une très grande protection contre la détérioration.

Le degré IP66/IP67/IP68/IP69 assure la protection complète aux intempéries et à l'immersion dans l'eau.

L'essuie-glace et les pompes de lave-glace en option fournissent un nettoyage constant de la fenêtre en verre.

Pour les environnements particulièrement froids, jusqu'à  $-40^{\circ}\text{C}$ , la gamme comprend une version avec chauffage renforcé.

Le caisson NXM36 peut être installé sur le système de tourelle NXPTH, offrant ainsi un système de positionnement complet.

Le produit NXM36 est certifié Lloyd's Register Type Approval System Test Specification Number 1 et peut donc être utilisé dans des applications Marines et Offshore pour des catégories environnementales de type ENV1, ENV2, ENV3 et ENV5 (par exemple: les navires à passagers, les ponts découverts, les espaces clos et les locaux techniques sujets à la chaleur générée par d'autres appareils, les manœuvres d'accostage).

## CERTIFICATIONS



## CARACTÉRISTIQUES PRINCIPALES

En acier Inox brillant AISI 316L

Corps cylindrique fermé par flasques de 6mm d'épaisseur

2 presse-étoupes PG13.5 en laiton nickelé

IP66/IP67/IP68/IP69

Certification marine: Lloyd's Register Marine Type Approval

Accessoires disponibles: chauffage et double chauffage (pour température jusqu'à  $-40^{\circ}\text{C}$ ), alimentation pour caméra, essuie glace et pompe lave glace

## DONNÉES TECHNIQUES

### MÉCANIQUE

Caisson en acier inoxydable (acier lié austénitique inoxydable résistant à la corrosion et à la chaleur):

- AISI 316L
- UNI 6900-71: X 2 Cr Ni Mo 17 12 2
- DIN 17006: X 2 Cr Ni Mo 17 13 2
- N° werkstoff: 1.4404
- AFNOR: Z2 CND 17-12
- BSI: 316S11

Visserie en alliage austénitique inoxydable résistant à la corrosion et à la chaleur:

- ISO: 7380
- AISI: 316
- Qualité ISO: A4

Surface intérieure utile (WxH): 88x86mm

Surface intérieure utile (avec double chauffage) (WxH): 55x100mm

Longueur intérieure utile (sans accessoires): 334mm

Longueur intérieure utile (avec chauffage et/ou alimentation): 245mm

Dimensions extérieures (ØxL): 154x358mm

Presse-étoupes: 2xPG13.5 (laiton nickelé pour les connexions externes)

Épaisseur de la bride: 6mm (devant/arrière)

Joints: Joint torique de haute étanchéité

Fenêtre du caisson

- Matériau: Vitre trempé
- Diamètre utile : 97mm
- Épaisseur: 4mm

Poids net: 5kg

### ÉLECTRIQUE

Tension d'alimentation/Courant absorbé (version avec chauffage, Ton 15°C±3°C, Toff 22°C±3°C):

- 12Vdc, 1.6A max
- 24Vac, 0.85A max, 50/60Hz
- 120Vac, 0.35A max, 50/60Hz
- 230Vac, 0.18A max, 50/60Hz

Tension d'alimentation/Courant absorbé (version avec double chauffage, Ton 15°C±3°C, Toff 22°C±3°C):

- 120Vac, 0.7A max, 50/60Hz
- 230Vac, 0.35A max, 50/60Hz

Alimentation pour caméra

- IN de 100Vac jusqu'à 240Vac, 50/60Hz - OUT 12Vdc, 1.25A
- IN 230Vac, 50Hz - OUT 24Vac, 50Hz, 400mA

### ENVIRONNEMENT

Installation d'intérieur et d'extérieur

Submersion: jusqu'à -40m (pression: 4bar)

Température de fonctionnement avec chauffage: de -20°C jusqu'à +60°C

Température de fonctionnement avec double chauffage: de -40°C jusqu'à +60°C

### CERTIFICATIONS

Sécurité électrique (CE): EN60950-1

Compatibilité électromagnétique (CE): EN50130-4, EN61000-6-3

Degré de protection IP (EN60529): IP66, IP67, IP68, IP69

Certification EAC

### CERTIFICATIONS - APPLICATIONS MARINES

Certification Lloyd's Register Marine Type Approval (sauf les versions PoE):

- Test Specification Number 1 (ENV1, ENV2, ENV3, ENV5)

Compatibilité électromagnétique: EN60945

Résistant à la brume saline: EN60068-2-52

Éprouvé à 70°C pendant 16 heures conformément à la norme EN60068-2-2

### ACCESSOIRES

OHEH06B	Chauffage 120/230Vac
OHEH05B	Chauffage 12Vdc/24Vac
ONXPS1B	Alimentation wide range pour caméra IN 100-240Vac - OUT 12Vdc, 1.25A
ONXPS2B	Alimentation pour caméra IN 230Vac - OUT 24Vac, 400mA
VIPNX1C	Essuie-glace en acier Inox 230Vac pour caisson NXM
VIPNX2C	Essuie-glace en acier Inox 24Vac pour caisson NXM
WASOV5L5M00	Réservoir 5l, pompe avec hauteur de remontée 5m, IN 230Vac-24Vac-120Vac
WASOV23L5M00	Réservoir 23l, pompe avec hauteur de remontée de 5m, IN 230Vac-24Vac-120Vac
WASOV23L11M00	Réservoir 23l, pompe avec hauteur de remontée 11m, IN 230Vac-24Vac-120Vac
WAS1V23L30M00	Réservoir 23l, pompe avec hauteur de remontée 30m avec flotteur d'eau, IN 230Vac
WAS3V23L30M00	Réservoir 23l, pompe avec hauteur de remontée 30m avec flotteur d'eau, IN 120Vac
WASPTOV5L5M00	Réservoir 5l, pompe avec hauteur de remontée 5m, IN 230Vac-24Vac-120Vac
WASPTOV23L5M00	Réservoir 23l, pompe avec hauteur de remontée de 5m, IN 230Vac-24Vac-120Vac
WASPTOV23L11M00	Réservoir 23l, pompe avec hauteur de remontée 11m, avec flotteur d'eau, IN 230Vac-24Vac-120Vac
WASPT1V23L30M00	Réservoir 23l, pompe avec hauteur de remontée 30m avec flotteur d'eau, IN 230Vac
WASPT3V23L30M00	Réservoir 23l, pompe avec hauteur de remontée 30m avec flotteur d'eau, IN 120Vac
DTWRX	Récepteur données pour le contrôle à distance de l'essuie-glace et de la pompe série WASPT dans les caissons stand-alone
WASN1V10L20M00	Réservoir de 10l avec pompe manuelle intégrée, contrôlée par électrovalve, hauteur de remontée d'eau jusqu'à 20m max, IN 230Vac
WASN2V10L20M00	Réservoir de 10l avec pompe manuelle intégrée, contrôlée par électrovalve, hauteur de remontée d'eau jusqu'à 20m max, IN 24Vac
WASN3V10L20M00	Réservoir de 10l avec pompe manuelle intégrée, contrôlée par électrovalve, hauteur de remontée d'eau jusqu'à 20m max, IN 120Vac

## SUPPORTS ET ADAPTATEURS

NXWBS1	Support mural avec articulation en acier Inox AISI 316L
NXCOL	Module adaptateur pour poteau en acier Inox AISI 316L
NXCW	Module adaptateur angulaire en acier Inox AISI 316L
NXWTU	Module adaptateur mural en acier inoxydable AISI 316L
MHXWFWCA	Tête orientable en acier Inox AISI 316L
MHXWBS	Support mural en acier Inox AISI 316L

## PRODUITS CONNEXES

NXPHT	Tourelle en acier Inox
-------	------------------------

## PIÈCES DÉTACHÉES

ONXM36MAN	Kit d'entretien pour NXM36
OSPAVIPNXMC	Balai complet pour essuie-glace VIPNX

## EMBALLAGE

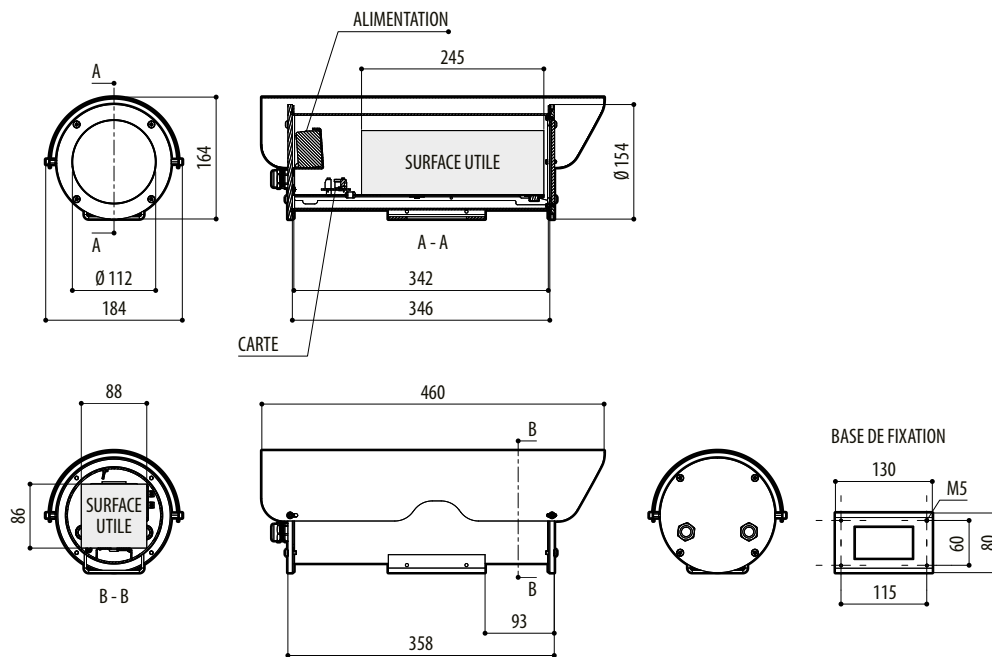
Référence	Poids	Dimensions (WxHxL)	Sur emballage
NXM36K1000	6.4kg	29.5x19.5x49cm	-
VIPNX	1.9kg	14.5x15x27cm	15

## MODÈLES DISPONIBLES

Référence	Double toit	Chauffage 120Vac/230Vac	Chauffage 12Vdc/24Vac	Double chauffage 120Vac/230Vac	Consommation maximale
NXM36D0000	-	-	-	-	-
NXM36K1000	✓	✓	-	-	40W
NXM36K1050	✓	-	-	✓	80W
NXM36K2000	✓	-	✓	-	20W

## DESSINS TECHNIQUES

Les tailles indiquées sont en millimètres.



NXM36