

NXPTZ

CAMÉRA PTZ DAY/NIGHT POUR APPLICATIONS ONSHORE/OFFSHORE, MARITIME, INDUSTRIELLES



NXPTZ



NXPTZ



DESCRIPTION

NXPTZ est une unité PTZ intégrée exceptionnelle qui garantit de hautes performances fonctionnelles pour l'utilisation en milieux hautement corrosifs comme les milieux industriels et marins offshore/onshore..

NXPTZ demande un minimum d'entretien et est complètement inattaquable par la rouille et la corrosion, grâce à une très grande précision adoptée dans les processus de construction et à la qualité de l'acier inox AISI316L microbillé au silicium et électropoli.

Tous les modèles sont disponibles en version analogique ou IP.

La flexibilité des fonctions de contrôle Pan/Tilt/Zoom par l'opérateur permet de transmettre le vidéo sur le réseau local (LAN) ou via Internet par la compression H.264/AVC, compatible avec le protocole ONVIF, Profil S.

Le software plug-in PTZ ASSISTANT de Videotec supporte tous les VMS avec le contrôle de toutes les fonctions spéciales telles que essuie-glace et lave-glace.

Il faut aussi souligner que les degrés IP66/IP67/IP68 garantissent la protection complète contre les intempéries et l'immersion dans l'eau jusqu'à 1 mètre pendant deux heures. En outre la certification IP69 permet le nettoyage de l'appareil avec des jets d'eau à haute pression et haute température.

NXPTZ est toujours fournie avec essuie-glace intégré; large choix de réservoirs avec pompe lave-glace disponible avec différentes capacités et hauteurs d'élévation.

Les produits de la série NXPTZ ont été certifiés Lloyd's Register Type Approval System Test Specification Number 1 et peuvent donc être utilisés dans des applications Marines et Offshore pour des catégories environnementales de type ENV1, ENV2, ENV3 et ENV5 (par exemple: les navires à passagers, les ponts découverts, les espaces clos et les locaux techniques sujets à la chaleur générée par d'autres appareils, les manœuvres d'accostage).

CERTIFICATIONS



CARACTÉRISTIQUES PRINCIPALES

En acier Inox AISI 316L microbillé au silicium et électropoli

Caméra Day/Night:

- True Progressive Scan
- Haute résolution: jusqu'à 550 Lignes TV
- Stabilisateur d'image avancé (Modalité Stable Zoom)
- Day/Night (Auto ICR: retrait automatique filtre IR)

Jusqu'à 2 flux vidéo simultanés (version IP)

Vitesse variable: de 0.1°/s jusqu'à 100°/s horizontale et verticale

Précision de positionnement: 0.02°

Câble multipolaire préinstallé (3m)

Essuie-glace intégré

Contrôle total des fonctions auxiliaires par le PTZ ASSISTANT de Videotec (version IP)

Température de fonctionnement: de -40°C jusqu'à +60°C

Degré de protection: IP66, IP67, IP68, IP69

Certification marine: Lloyd's Register Marine Type Approval

Options:

- Contrôle IP, H.264/AVC et JPEG, 25fps, Full D1 (compatible avec protocole ONVIF, Profil S)

DONNÉES TECHNIQUES

GÉNÉRALITÉS

Système dynamique de contrôle de la position

Chaîne de 16 caractères pour titrage de la zone et des preset

Nombre maximum de presets: 250

Fonctions: Autopan, Preset, Patrol, Tour (maximum 3), Autoflip

MÉCANIQUE

Construction en acier inox AISI 316L

Surfaces externes microbillées au silicium et électropolies

Câble multipolaire préinstallé (3m)

Rotation horizontale: 360°, rotation continue

Rotation verticale: de -90° jusqu'à +90°

Vitesse horizontale (variable): de 0.1°/s jusqu'à 100°/s

Vitesse verticale (variable): de 0.1°/s jusqu'à 100°/s

Précision du rappel des positions de preset: 0.02°

Essuie-glace intégré

Fenêtre du caisson

- Matériau: Vitre
- Épaisseur: 6mm

Poids net: 20.5kg

ÉLECTRIQUE

Tension d'alimentation/Courant absorbé:

- 230Vac, 0.5A max, 50/60Hz
- 24Vac, 5A max, 50/60Hz
- 120Vac, 1A max, 50/60Hz

Puissance absorbée:

- 120W
- 29W, tourelle à l'arrêt, chauffage éteint

RÉSEAU

Connexion Ethernet (seulement pour versions IP du produit): 10BASE-T/100BASE-T

Connecteur: RJ45

Longueur du câble: 100m max

COMMUNICATION SÉRIELLES

Programmation par OSM

2 interfaces sérieuses RS-485 half-duplex ou RS-422 full-duplex

Mise à jour du logiciel par console à distance (PELCO D, MACRO)

Jusqu'à 999 unités adressables par dip-switches

Protocole de communication sérieuse: AMERICAN DYNAMICS, ERNITEC, PANASONIC, PELCO D, MACRO

VIDÉO

Version analogique:

- 1 sortie vidéo, 75 Ohm, 1Vpp (PAL/NTSC)

Version IP:

Encodeur vidéo

- Protocole de communication: ONVIF, Profil S

- Configuration du dispositif: TCP/IPv4-IPv6, UDP/IPv4-IPv6, HTTP, NTP, DHCP, WS-DISCOVERY, QoS, IGMP (Multicast)

- Streaming: RTSP, RTCP, RTP/IPv4

- Compression vidéo: H.264/AVC, MJPEG

- Flux vidéo indépendants: 2

- Résolution de l'image: de Full D1 (720x576 pour PAL, 720x480 pour NTSC) à 352x240

- Serveur Web

INTERFACE I/O

I/O carte d'alarme:

- Entrées d'alarme: 5
- Sorties relais: 2 (1A, 30Vac/60Vdc max)

ENVIRONNEMENT

Installation d'intérieur et d'extérieur

Température de fonctionnement: de -40°C jusqu'à +60°C

Protection contre les impulsions: jusqu'à 2kV entre ligne et ligne, jusqu'à 4kV entre ligne et terre (Classe 4)

CERTIFICATIONS

Sécurité électrique (CE): EN60950-1, IEC60950-1

Compatibilité électromagnétique (CE): EN61000-6-4, EN61000-3-2, EN61000-3-3, EN50130-4, EN55032 (Classe A)

Installation à l'extérieur (CE): EN60950-22, ICE60950-22

Degré de protection IP (EN60529): IP66, IP67, IP68, IP69

Certification EAC

Certification UL (UL60950-1, CAN/CSA C22.2 No. 60950-1-07): cULus Listed (uniquement pour version en 24Vac)

Compatibilité électromagnétique (Amérique du Nord): FCC part 15 (Classe A), ICES-003 (Classe A)

Degré de protection Type (UL50E): 4X (uniquement pour version en 24Vac)

CERTIFICATIONS - APPLICATIONS MARINES

Certification Lloyd's Register Marine Type Approval (les versions 24Vac et 120Vac ont besoin de filtre accessoire FM1010):

- Test Specification Number 1 (ENV1, ENV2, ENV3, ENV5)

Compatibilité électromagnétique: EN60945

Résistant au brume saline: EN60068-2-52

Éprouvé à 70°C pendant 16 heures conformément à la norme EN60068-2-2

ACCESSOIRES

| | |
|-----------------|---|
| WASPTOV5L5M00 | Réservoir 5l, pompe avec hauteur de remontée 5m, IN 230Vac-24Vac-120Vac |
| WASPTOV23L5M00 | Réservoir 23l, pompe avec hauteur de remontée de 5m, IN 230Vac-24Vac-120Vac |
| WASPTOV23L11M00 | Réservoir 23l, pompe avec hauteur de remontée 11m, avec flotteur d'eau, IN 230Vac-24Vac-120Vac |
| WASPT1V23L30M00 | Réservoir 23l, pompe avec hauteur de remontée 30m avec flotteur d'eau, IN 230Vac |
| WASPT3V23L30M00 | Réservoir 23l, pompe avec hauteur de remontée 30m avec flotteur d'eau, IN 120Vac |
| WASN1V10L20M00 | Réservoir de 10l avec pompe manuelle intégrée, contrôlée par électrovalve, hauteur de remontée d'eau jusqu'à 20m max, IN 230Vac |
| WASN2V10L20M00 | Réservoir de 10l avec pompe manuelle intégrée, contrôlée par électrovalve, hauteur de remontée d'eau jusqu'à 20m max, IN 24Vac |

WASN3V10L20M00 Réservoir de 10l avec pompe manuelle intégrée, contrôlée par électrovalve, hauteur de remontée d'eau jusqu'à 20m max, IN 120Vac

FM1010 Filtre CEM pour certification Marine

SUPPORTS ET ADAPTATEURS

| | |
|----------|---|
| NXPTZWB | Support mural en acier Inox AISI 316L |
| NXPTZTW | Support pour montage sur parapet ou plafond en acier Inox AISI 316L |
| NXPTZCOL | Module adaptateur pour poteau en acier Inox AISI 316L |
| NXPTZCW | Module adaptateur angulaire en acier Inox AISI 316L |

EMBALLAGE

| Référence | Poids | Dimensions (WxHxL) | Sur emballage |
|---------------|-------|--------------------|---------------|
| NXPTZ1PVW000A | 25kg | 54x31x49cm | - |

CAMÉRAS ANALOGIQUES (DAY/NIGHT)

| | Day/Night 36x | |
|--|--|----------------------------------|
| | PAL | NTSC |
| Zoom optique | 36x | |
| Wide Dynamic Range (ON, OFF, Auto) | ✓ | |
| True progressive SCAN | ✓ | |
| Stabilisation image digitale | ✓ | |
| Équilibrage du blanc | Auto, ATW, Indoor, Outdoor (Fix/Auto), Sodium Vapor Lamp (Fix/Auto), Manuelle | |
| Haute résolution horizontale | Jusqu'à 550 Lignes TV | |
| Day/Night (Auto ICR) | ✓ | |
| Capteur d'image | 1/4" EXView HAD CCD | |
| Nombre de pixels effectifs | ~ 440000 pixel | ~ 380000 pixel |
| Éclairage min. Couleur (IR-Cut Filter = OFF) (Interlace Mode) | 1.4Lux / 1/50s 0.1 Lux / 1/3s | 1.4Lux / 1/60s 0.1 Lux / 1/4s |
| Éclairage min. B/W (Interlace Mode) | 0.01 Lux / 1/3s | 0.01 Lux / 1/4s |
| Accroissement automatique du temps d'exposition pour améliorer la vision de nuit | ✓ | |
| Rapport signal/bruit | Supérieur à 50dB | |
| Contrôle AE | Automatique, Priorité de l'obturateur, Priorité du diaphragme, Priorité de la luminosité et Manuel | |
| Compensation de rétro-illumination | On/Off | |
| Masquage (3D) des zones privées avec mise à jour automatique | ✓ | |
| Masquage dynamique | On/Off (24 positions) | |
| Nombre maximum de blocs de masquage affichables | 8 | |
| Résolution des blocs de masquage | 160x120 HxV | |
| Masquage | Jusqu'à 15 types de masquage: 14 couleurs ou mosaïque | |
| Système de focalisation | Auto (Sensibilité : Normale, Basse), Trigger PTZ, Manuel | |
| Contrôle "Intelligent" des objectifs | Reset Automatique des Objectifs | |
| Haute capacité de Zoom et champ horizontal de visualisation étendu | ✓ | |
| Zoom optique | 36x, f=3.4 (grand angle) à 122.4mm (télé) / F1.6 à F4.5 | |
| Zoom numérique | 12x (432x avec zoom optique) | |
| Champ de vision horizontal | 57.8 degrés (grand angle) à 1,7 degrés (télé) | |
| Distance minimum de l'objet | 10mm (grand angle) à 1500mm (télé) | |
| Vitesse d'obturation | 1/1 ÷ 1/10000s | |

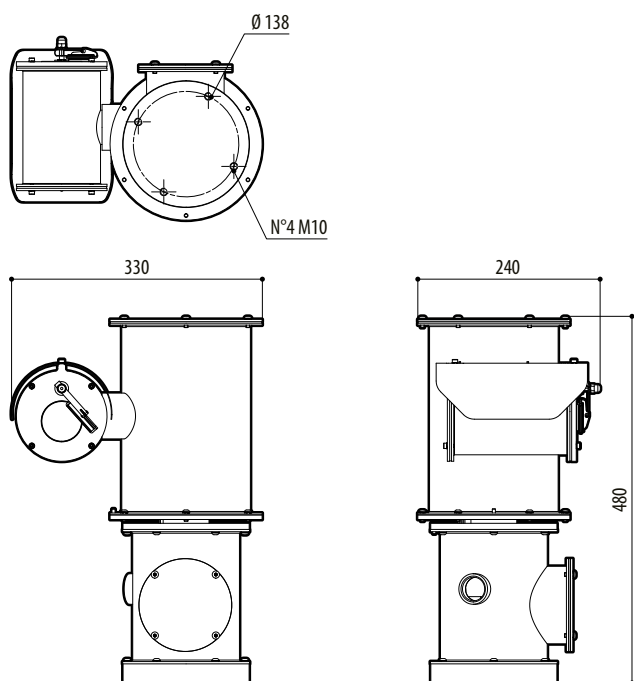
NXPTZ - CHOIX DES CONFIGURATIONS

| | Tension | Caméra Day/Night | | | | Sortie Vidéo | |
|--------------|-----------------|--|-----------------------------|----------------------------|----------|--|------------|
| NXPTZ | 1 230Vac | P Caméra Day/Night 36x zoom, PAL | V Avec carte alarmes | W Avec essuie-glace | 0 | 0 Contrôle analogique | 00A |
| | 2 24Vac | N Caméra Day/Night 36x zoom, NTSC | | | | Z Contrôle IP H.264/AVC, Protocole ONVIF Profil S | |
| | 3 120Vac | | | | | | |

Non toutes les combinaisons sont possibles.

DESSINS TECHNIQUES

Les tailles indiquées sont en millimètres.



NXPTZ