

HOV HI-POE IPM

CAISSON EN ALUMINIUM AVEC TECHNOLOGIE IPM POUR CAMÉRAS IP



IP66

IP67

TYPE
4X



HOV HI-POE IPM + GEKO IRH



HOV HI-POE IPM + CAMÉRA

DESCRIPTION

Le caisson HOV Hi-PoE IPM exploite la technologie POE et Hi-POE de manière optimale, en utilisant la puissance rendue disponible par le câble Ethernet comme unique source d'alimentation pour tous les dispositifs gérés et obtenir ainsi une plus grande fiabilité et flexibilité de l'installation network en plus de la simplification lors des opérations d'installation et de réduction des coûts.

Grâce au système innovant IPM (Intelligent Power Management), les temps d'installation sont réduits sensiblement par l'utilisation d'un câble Ethernet unique pour le raccordement.

Le système Hi-POE IPM détecte automatiquement toutes les options présentes, comme le chauffage, le ventilateur et le projecteur, pour effectuer ensuite de manière autonome un équilibrage de la puissance, et donc une distribution adéquate de celle-ci aux dispositifs raccordés. Cela garantit un fonctionnement optimal des caméras IP de -30°C à + 60°C, avec régulation thermique et cold start (mise en marche à basse température).

Le système IPM offre la possibilité de retrofit sur les installations analogiques avec des caissons déjà installés, grâce au simple changement de la glissière et d'électronique interne. Ceci permet la conversion au format numérique, optimisant ainsi les temps de réalisation de l'installation, avec une réduction conséquente des coûts et de l'impact environnemental.

CARACTÉRISTIQUES PRINCIPALES

Technologie IPM (Intelligent Power Management)

Alimentation PoE / Hi-PoE pour chauffage, désembuage, projecteur, ventilateur et caméra PoE network

Compatible avec IEEE 802.3af, IEEE 802.3at/PoE Plus

Étanche IP66/IP67 (avec presse-étoupes ou anneaux d'étanchéité optionnels)

Spécial presse-étoupe pour une connexion / déconnexion rapide sans couper le connecteur RJ45 Ethernet

Prédisposition pour un support avec passage interne des câbles

Version équipée d'un ventilateur avec double filtre à air

Version avec vitre dégivrage

Prédisposition pour l'alimentation d'un projecteur GEKO IRH

DONNÉES TECHNIQUES

MÉCANIQUE

Construction en aluminium
Double toit en ABS
Vernissage avec poudres époxy polyester, couleur RAL9002
Visserie extérieure en acier inox
Surface intérieure utile (WxHxL): 100x70x250mm
Presse-étoupes: 1xM12, 1xM16, 1xM20
Fenêtre en verre extra-clair
• Dimensions (WxH): 118x75mm
Poids net: 3.1kg

ÉLECTRIQUE

Puissance absorbée en entrée: PoE classe 3 (13W) ou Hi-PoE classe 4 (25W) sélectionnable par dip switch
Puissance disponible pour caméra (PoE IN classe 3): PoE Classe 2 (7W)
Puissance disponible pour caméra (Hi-PoE IN classe 4): PoE classe 3 (13 W) avec fonction « cold start » Ton $-10^{\circ}\text{C} \pm 2^{\circ}\text{C}$
Ligne données: 10/100Base-T
Projecteur GEKO IRH basse puissance: 6W
Chauffage: 8W, contrôlé électroniquement, Ton $20^{\circ}\text{C} \pm 2^{\circ}\text{C}$, Toff $23^{\circ}\text{C} \pm 2^{\circ}\text{C}$
Ventilateur avec thermostat pour le refroidissement de la caméra pour les versions avec double filtre: Ton $35^{\circ}\text{C} \pm 2^{\circ}\text{C}$, Toff $32^{\circ}\text{C} \pm 2^{\circ}\text{C}$
Désembuage à air chaud forcé: 5W
Vitre chauffée antigel: 5W, Ton $30^{\circ}\text{C} \pm 2^{\circ}\text{C}$, Toff $33^{\circ}\text{C} \pm 2^{\circ}\text{C}$
Compatible avec IEEE 802.3af, IEEE 802.3at/PoE Plus
Compatible avec le Power Injector à PoE (OHEPOWINJ: accessoire VIDEOTEC en option)

ENVIRONNEMENT

Installation d'intérieur et d'extérieur
Température de fonctionnement: De -10°C jusqu'à $+60^{\circ}\text{C}$
Température de fonctionnement (avec chauffage): De -30°C jusqu'à $+60^{\circ}\text{C}$

CERTIFICATIONS

Sécurité électrique (CE): EN60950-1, IEC60950-1
Compatibilité électromagnétique (CE): EN50130-4, EN61000-6-3, EN55022 Classe B, FCC Part. 15 Class B
Installation à l'extérieur (CE): EN60950-22, IEC 60950-22
Degré de protection IP (EN60529):
• IP66/IP67 (avec presse-étoupes)
• IP66/IP67 (avec support avec passage interne des câbles et avec anneaux d'étanchéité)
• IP55 (avec support avec passage interne des câbles)
• IP44 (pour modèle avec double filtre pour ventilation)
Degré de protection IK (EN62262): IK10 (à l'exception du verre avant)
Résistant à la brume saline: ISO9227, jusqu'à 1000 heures
Certification UL: cULus Listed, TYPE 4X (à l'exception de la version avec double filtre pour l'échange d'air HOV32K2A716)
Certification EAC

ACCESSOIRES

OHEPOWINJ	Hi-PoE Power Injector, 1 canal, pour installations intérieures
OWBIP3	Kit de passe-câbles étanche (1xM12 - 1xM16 - 1xM20) IP66 pour les supports WBOVA2 et WCM4A2 pour caissons VERSO Hi-PoE IPM et HOV Hi-PoE IPM
OHEGBB	Boîtier étanche IP55
OSUPPIR	Support pour un projecteur GEKO IRH sous caisson (la combinaison entra OSUPPIR et le support mural WBOVA2 n'est pas compatible avec le caisson PUNTO)

PRODUITS CONNEXES

PTH300	Tourelle horizontale/verticale
IRH10L8A	Projecteur à LED, 10°, 850nm, 24Vac - 12/24Vdc
IRH30L8A	Projecteur à LED, 30°, 850nm, 24Vac - 12/24Vdc
IRH60L8A	Projecteur à LED, 60°, 850nm, 24Vac - 12/24Vdc

SUPPORTS ET ADAPTATEURS

WBJA	Support fixation murale
WBOVA2	Support mural avec passage interne des câbles
WBOV3A2	Support mural avec passage interne des câbles, contre-plaque et boîte d'appui, non compatible avec OHEBVF1, OHEBVF2 et OHEBVF3
WCM3A	Support plafond avec tête orientable
WCM5A	Support plafond avec tête orientable
WCM4A2	Support plafond avec passage protégé des câbles
WCMPA	Prolongateur linéaire pour WCM4A2 et WCM5A
WFWCA	Support colonne avec articulation
DBHWGC	Adaptateur pour poteau Ø 210mm max 225mm. À combiner à la contreplaque de fixation WCPA.
WCWA	Adaptateur d'angle
WSFPA	Collier de fixation sur poteau
WCPA	Contreplaque de fixation pour parois fragiles ou creuses
NXWTU	Module adaptateur mural en acier inoxydable AISI 316L

PIÈCES DÉTACHÉES

OHOVPOEIPM	Kit entretien/retrofit pour caissons HOV et HOV HI-POE IPM
OHOV32SUP	Corps supérieur complet

EMBALLAGE

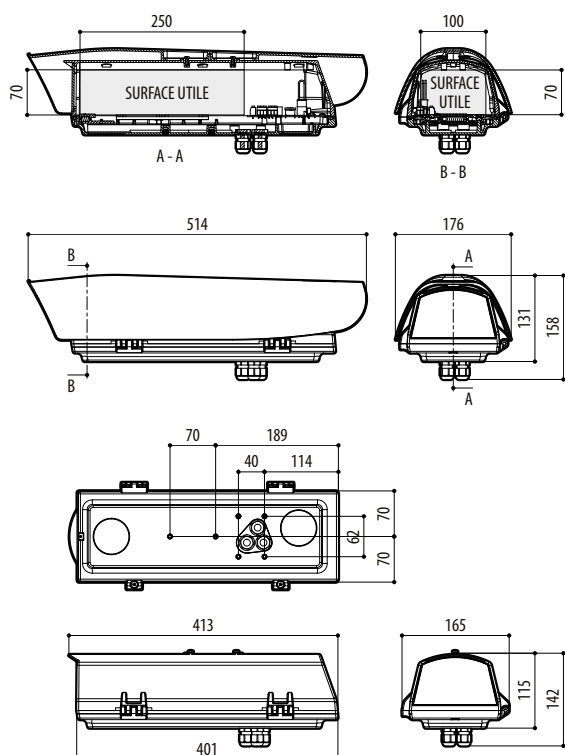
Référence	Poids	Dimensions (WxHxL)	Sur emballage
HOV32K2A700	3.4kg	19.5x14.5x53cm	4

HOV HI-POE IPM MODÈLES DISPONIBLES ET CARACTÉRISTIQUES

Température de fonctionnement:	Injecteur	Caméra	Désembueur	Projecteur	Chauffage	Vitre chauffée antigel	Ventilateur avec double filtre à air	Référence
De -10°C jusqu'à +60°C	PoE classe 3 (13W)	PoE max. classe 2 (7W)	✓	–	–	–	✓	HOV32K2A716
	Hi-PoE classe 4 (25W)	PoE max. classe 3 (13W)	✓	✓	–	–	✓	HOV32K2A716
De -10°C jusqu'à +60°C	PoE classe 3 (13W)	PoE max. classe 2 (7W)	✓	–	–	–	–	HOV32K2A700
	Hi-PoE classe 4 (25W)	PoE max. classe 3 (13W)	✓	✓	–	–	–	HOV32K2A700
De -30°C jusqu'à +60°C	Hi-PoE classe 4 (25W)	PoE max. classe 3 (13W)	✓	–	✓	–	–	HOV32K2A700
	Hi-PoE classe 4 (25W)	PoE max. classe 3 (13W)	✓	–	✓	✓	–	HOV32K2A720

DESSINS TECHNIQUES

Les tailles indiquées sont en millimètres.



HOV HIPOE IPM