

# PTH300

TOURELLE EXTÉRIEURE



IP66



PTH300

## DESCRIPTION

La tourelle PTH300 est obtenue par un moulage sous pression robuste d'aluminium laqué avec des poudres époxy.

La tourelle peut pivoter horizontalement à une vitesse de 6°/s (amplitude maximale égale à 330°) et verticalement à une vitesse de 3°/s (amplitude maximale égale à 360°). La fonction Autopan peut être utilisée sur des périodes de temps limitées.

La version PTH300P dispose de potentiomètres permettant aux unités de contrôle d'enregistrer différentes positions de preset.

## CARACTÉRISTIQUES PRINCIPALES

Réalisé en fonte d'aluminium avec traitement anticorrosion (anticorodal)

Pour charge utile équilibrée de 12kg

IP66

Préposition optionnelle

Fonction Auto-pan standard

Versions 24Vac et 230Vac, 50/60Hz

Fins de course réglables de l'intérieur

Vitesse horizontale: 6°/s, vitesse verticale: 3°/s

Pas compatible avec HGV

## DONNÉES TECHNIQUES

### GÉNÉRALITÉS

Réalisé en fonte d'aluminium avec traitement anticorrosion (anticorodal)  
Vernissage avec poudres époxy polyester, couleur RAL9002  
Visserie extérieure en acier inox  
Position du montage normal ou renversé  
Avec bride de support du caisson et accessoires de montage  
Fonction Autopan pour une période de temps limitée  
Fins de course verticales et horizontales réglables manuellement

### MÉCANIQUE

Dimensions: 144x161x180mm (sans bride)  
Charge utile: 12kg max (équilibrés)  
Rotation horizontale: de 0° jusqu'à 330°  
Vitesse horizontale constante: 6°/s  
Rotation verticale: de 0° jusqu'à 360°  
Vitesse verticale constante: 3°/s  
Précision du rappel des positions de preset:

- Pan: 0.17°
- Tilt: 0.07°

Presse-étoupes:

- PTH300: 1 presse-étoupe PG11
- PTH300P: 2 presse-étoupes PG11

Poids net: 3.7kg

### ÉLECTRIQUE

Tension d'alimentation/Courant absorbé:

- 230Vac, 65mA, 50/60Hz
- 24Vac, 620mA, 50/60Hz

Potentiomètre (seul PTH300P): 5kΩ, rotation multiple (10 tours, max 1 million de rotations de l'arbre)

### ENVIRONNEMENT

Installation d'intérieur et d'extérieur  
Température d'exercice: de -20°C jusqu'à +50°C

### CERTIFICATIONS

Sécurité électrique (CE): EN60065  
Compatibilité électromagnétique (CE): EN50130-4, EN61000-6-3  
Degré de protection IP: EN60529 (IP66)  
Certification EAC  
Résistant au brume saline: jusqu'à 1000 heures (ISO9227)

## PRODUITS COMPATIBLES

DTMRX2	Récepteur de télémétrie 12 fonctions, 230Vac
DTMRX224	Récepteur de télémétrie 12 fonctions, 24Vac
DTRX3	Récepteur de télémétrie 17 fonctions, 230Vac
DTRX324	Récepteur de télémétrie 17 fonctions, 24Vac
Caissons	PUNTO, HEB, HEK, HOV, VERSO, VERSO COMPACT

## SUPPORTS ET ADAPTATEURS

PTAC	Support mural pour tourelles PTH300
WFWBTA	Pied de fixation au sol pour tourelles PTH

## PIÈCES DÉTACHÉES

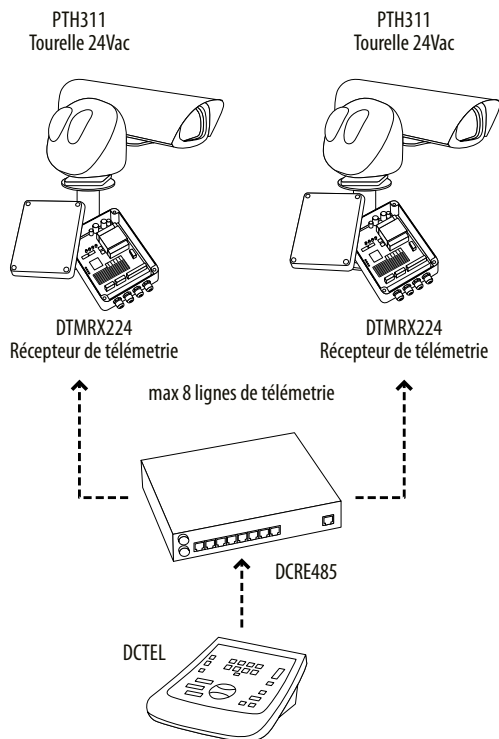
OPTH3MAN	Kit d'entretien
DOTPTH300	Kit d'installation pour les tourelles de la série PTH300

## EMBALLAGE

Référence	Poids	Dimensions (WxHxL)	Sur emballage
PTH310	4.1kg	17.5x27x23cm	6

## MODÈLES DISPONIBLES

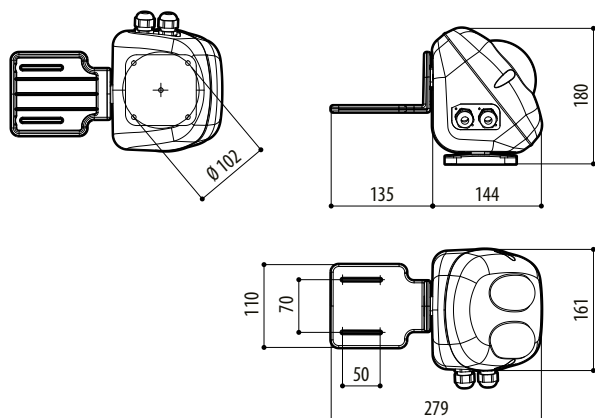
Référence	Alimentation	Autopan	Preset	Consommation max
PTH310	230Vac	✓	–	14W
PTH311	24Vac	✓	–	14W
PTH310P	230Vac	✓	✓	14W
PTH311P	24Vac	✓	✓	14W



---> Pair torsadé RS485 (distance max 1200m) seulement télémétrie

## DESSINS TECHNIQUES

Les dimensions des dessins sont exprimées en millimètres.



PTH300P