

# SUPPORTS POUR LA GAMME ULISSE

## UPTWBA SUPPORT FIXATION MURALE

En fonte d'aluminium

Vernissage avec poudres époxy polyester, couleur RAL9002

Support mural avec passage interne des câbles

À combiner avec l'adaptateur sur poteau PTCC1 ou l'adaptateur d'angle WCWGC pour l'installation sur plusieurs surfaces

Poids net: 3.1kg



UPTWBA

## UPTWBTAB SUPPORT FIXATION SOL

En fonte d'aluminium

Vernissage avec poudres époxy polyester, couleur RAL9002

Passage intérieur des câbles

Poids net: 1.6kg



UPTWBTAB

## UCCMA SUPPORT DE FIXATION AU PLAFOND POUR ULISSE COMPACT

En acier galvanisé et verni

Chaîne de sécurité en acier Inox 316L

Poids net: 6.4kg



ULISSE COMPACT + UCCMA

## PTCC1 COLLIER DE FIXATION SUR POTEAU

Réalisé en aluminium

Pour poteau de diamètre : 80÷150mm

Charge utile: 50kg

Poids net: 2.6kg



PTCC1

## WCWGC ADAPTATEUR D'ANGLE

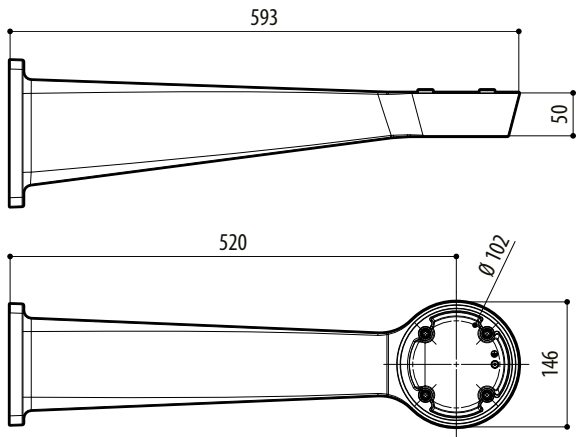
En acier

Charge utile: 50kg

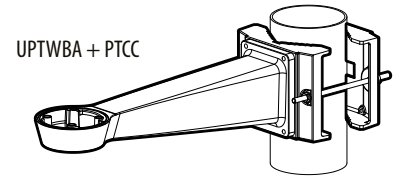
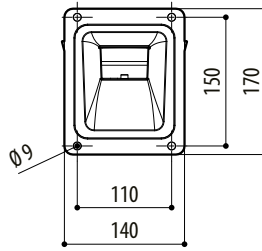
Poids net: 2.2kg



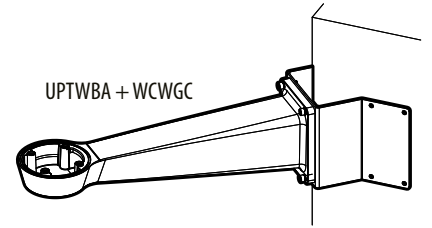
WCWGC



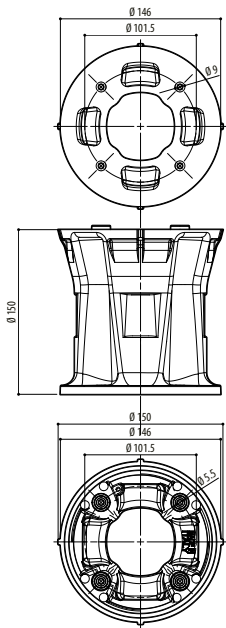
UPTWBA



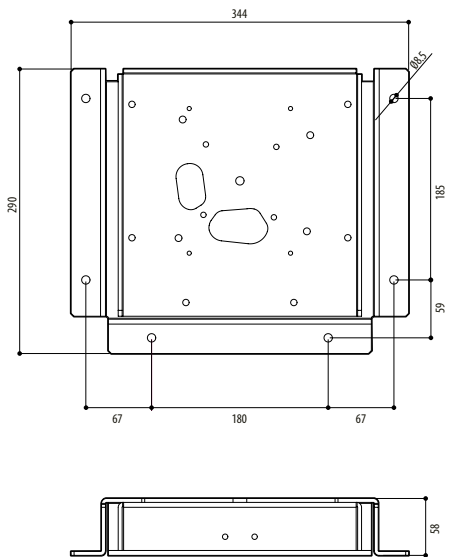
UPTWBA + PTCC



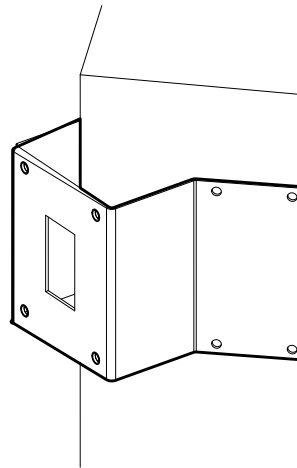
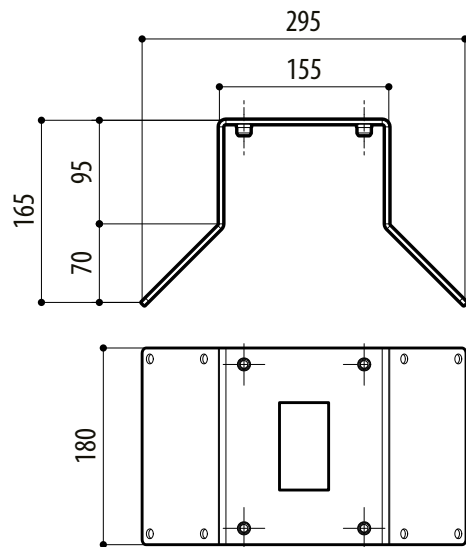
UPTWBA + WCWGC



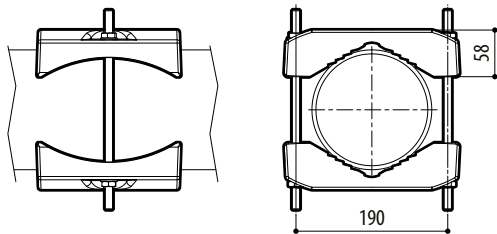
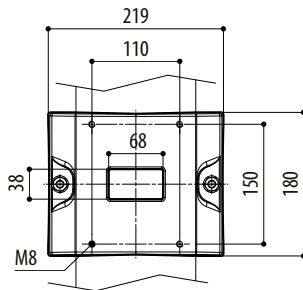
UPTWBTAB



UCCMA



WCWGC



PTCC1