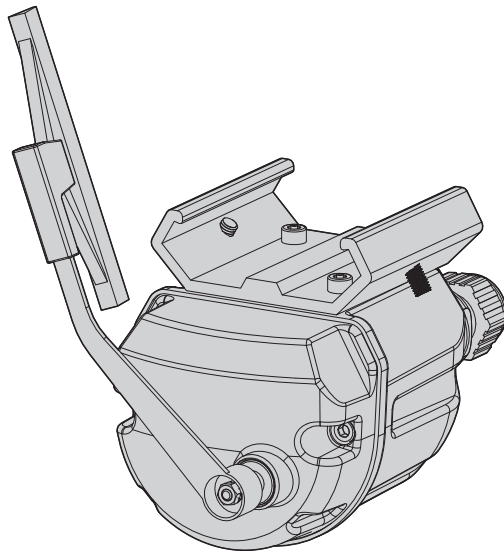




VIP6A

Wiper kit



EN English - Instructions manual

IT Italiano - Manuale di istruzioni

FR Français - Manuel d'instructions

DE Deutsch - Bedienungsanleitung

1 About this manual

Before installing and using this unit, please read this manual carefully. Be sure to keep it handy for later reference.

1.1 Typographical conventions



DANGER!

High level hazard.

Risk of electric shock. Disconnect the power supply before proceeding with any operation, unless indicated otherwise.



WARNING!

Medium level hazard.

This operation is very important for the system to function properly. Please read the procedure described very carefully and carry it out as instructed.



INFO

Description of system specifications.

We recommend reading this part carefully in order to understand the subsequent stages.

2 Notes on copyright and information on trademarks

The quoted names of products or companies are trademarks or registered trademarks.

3 Safety rules



The manufacturer declines all responsibility for any damage caused by an improper use of the appliances mentioned in this manual. Furthermore, the manufacturer reserves the right to modify its contents without any prior notice. The documentation contained in this manual has been collected with great care, the manufacturer, however, cannot take any liability for its use. The same thing can be said for any person or company involved in the creation and production of this manual.

- The device must be installed only and exclusively by qualified technical personnel.
- Before any technical work on the appliance, disconnect the power supply.
- Do not use power supply cables that seem worn or old.
- Never, under any circumstances, make any changes or connections that are not shown in this handbook: improper use of the appliance can cause serious hazards, risking the safety of personnel and of the installation.
- Use only original spare parts. Not original spare parts could cause fire, electrical discharge or other hazards.
- Before proceeding with installation check the supplied material to make sure it corresponds to the order specification by examining the identification labels ("*4.2 Product markings*", page 1).

4 Identification

4.1 Product description and type designation

Wiper kit which can be directly installed on the housing body. It completes the support for the pump washing injector. Available in 24Vac and 230Vac versions, 7W max. Available for HEG series housing.

4.2 Product markings

See the label attached to the outside of the package.

5 Preparing the product for use



Any change that is not expressly approved by the manufacturer will invalidate the guarantee.

5.1 Safety precautions before use



In the 115/230Vac powered configuration it is necessary to insert a 10 unipolar main switch (open contact distance $d > 3\text{mm}$) upstream on the power line. This switch should be used to disconnect the power supply before carrying out any maintenance operation or before opening the housing.

5.2 Contents and unpacking

When the product is delivered, make sure that the package is intact and that there are no signs that it has been dropped or scratched.

If there are obvious signs of damage, contact the supplier immediately.

Keep the packaging in case you need to send the product for repairs.

Check the contents to make sure they correspond with the list of materials as below:

- Wiper kit
- Instructions manual

5.3 Safely disposing of packaging material

The packaging material can all be recycled. The installer technician will be responsible for separating the material for disposal, and in any case for compliance with the legislation in force where the device is to be used.

Bear in mind that if the material has to be returned due to a fault, using the original packaging for its transport is strongly recommended.

6 Assembling and installing



Only specialised personnel should be allowed to assemble and install the device.

6.1 Installation

6.1.1 Installing the wiper kit on the housing.

Remove the front flange on the housing by unscrewing the three front screws.

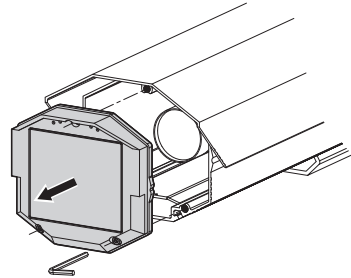


Fig. 01

Insert the wiper body by slotting the slide onto the profile of the housing body.

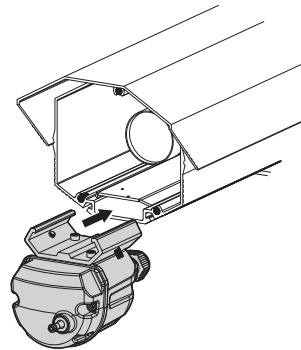


Fig. 02

Slide the wiper body along the housing body.

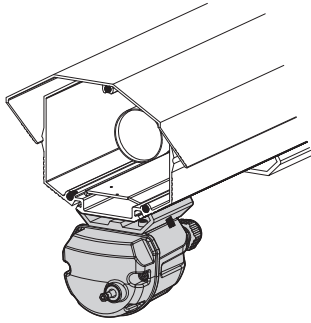


Fig. 03

Re-assemble the front flange on the housing by tightening the three front screws, making sure the sealing gasket is seated properly.

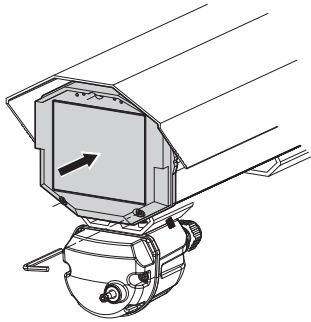


Fig. 04

Assemble the wiper blade on the output shaft, fixing it in the rest position on the left side of the glass front.

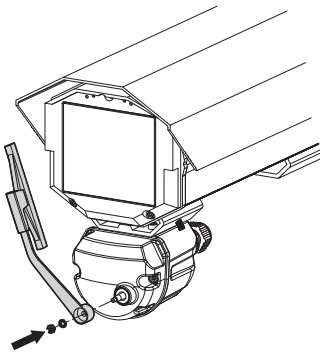


Fig. 05

Lock the wiper body by tightening the dowels on the fixing slide so that the blade exerts the correct pressure on the housing glass.

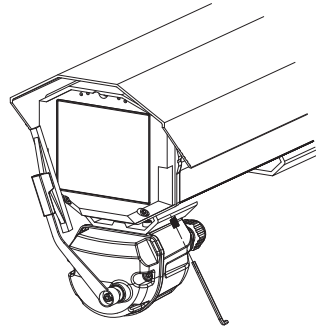


Fig. 06

6.1.2 Wiring



Make sure the power supply voltage used is the same shown on the plate on the back of the appliance.

Make the electrical connections on the female 3+PE connector as shown in the electrical diagram.

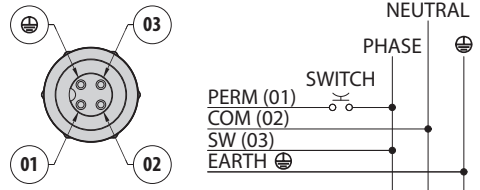


Fig. 07

Power the wiper by connecting the phase to terminal 03 (SW) on the connector and neutral to terminal 02 (COM) on the connector.

Use an external button to connect the phase to terminal 01 (PERM) on the connector.

Keeping the external button pressed will cause continuous operation (permanent) of the wiper. Releasing the button will take the wiper blade to the rest position on the left side of the housing window.

If a receiver is used, connect terminal 03 of the connector to the SW output on the receiver, 01 to PERM and 02 to COM.

7 Instructions for normal operation



Do not use the wiper when the outside temperature is below 0°C or in case of ice.

8 Disposal of waste materials



This symbol mark and recycle system are applied only to EU countries and not applied to the countries in the other area of the world.

Your product is designed and manufactured with high quality materials and components which can be recycled and reused.

This symbol means that electrical and electronic equipment, at their end-of-life, should be disposed of separately from your household waste.

Please dispose of this equipment at your local Community waste collection or Recycling centre.

In the European Union there are separate collection systems for used electrical and electronic products.

9 Technical data

9.1 General

Enclosure from reinforced polypropylene

Wiper blade constructed from stainless steel/aluminium
RAL9002 colour

IP66

Dimensions (WxHxL): 99x114x209mm (3.8x4.4x8.2 in)
(not comprehensive of blade)

Unit weight: 0.7kg / 1.5lb

Connector 3+1 PINS

IN 230Vac, consumption 7W max

IN 24Vac, consumption 7W max

Operating temperature: -20°C / +60°C (-4°F / +140°F)

Supplied with instruction manual

10 Technical drawings



The values are in millimeters.

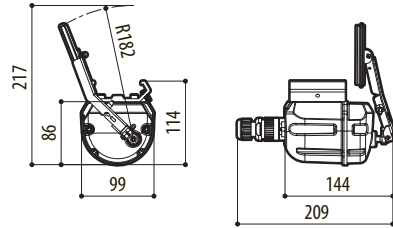


Fig. 8 VIP6A

1 Informazioni sul presente manuale

Prima di installare e utilizzare questa unità, leggere attentamente questo manuale. Conservare questo manuale a portata di mano come riferimento futuro.

1.1 Convenzioni tipografiche

**PERICOLO!**

Pericolosità elevata.

Rischio di scosse elettriche. Togliere l'alimentazione prima di procedere con le operazioni, salvo diversa indicazione.

**ATTENZIONE!**

Pericolosità media.

L'operazione è molto importante per il corretto funzionamento del sistema. Si prega di leggere attentamente la procedura indicata e di eseguirla secondo le modalità previste.

**INFO**

Descrizione delle caratteristiche del sistema.

Si consiglia di leggere attentamente per comprendere le fasi successive.

2 Note sul copyright e informazioni sui marchi commerciali

I nomi di prodotto o di aziende citati sono marchi commerciali o marchi commerciali registrati appartenenti alle rispettive società.

3 Norme di sicurezza



Il produttore declina ogni responsabilità per eventuali danni derivanti da un uso improprio delle apparecchiature menzionate in questo manuale. Si riserva inoltre il diritto di modificarne il contenuto senza preavviso. Ogni cura è stata posta nella raccolta e nella verifica della documentazione contenuta in questo manuale, tuttavia il produttore non può assumersi alcuna responsabilità derivante dall'utilizzo della stessa. Lo stesso dicasi per ogni persona o società coinvolta nella creazione e nella produzione di questo manuale.

- L'installazione e la manutenzione del dispositivo deve essere eseguita solo da personale tecnico qualificato.
- Prima di effettuare interventi tecnici sull'apparecchio togliere l'alimentazione elettrica.
- Non utilizzare cavi di alimentazione con segni di usura o invecchiamento.
- Non effettuare per nessun motivo alterazioni o collegamenti non previsti in questo manuale: l'uso di apparecchi non idonei può portare a gravi pericoli per la sicurezza del personale e dell'impianto.
- Utilizzare solo parti di ricambio originali. Pezzi di ricambio non originali potrebbero causare incendi, scariche elettriche o altri pericoli.
- Prima di procedere con l'installazione controllare che il materiale fornito corrisponda alle specifiche richieste esaminando le etichette di marcatura ("*4.2 Marcatura del prodotto*", pagina 1).

4 Identificazione

4.1 Descrizione e designazione del prodotto

Kit tergicristallo installabile direttamente sul corpo custodia. Integra il supporto per l'iniettore di lavaggio proveniente dalla pompa. Disponibile nelle versioni 24Vac e 230Vac, 7W max. Disponibile per le custodie della serie HEG.

4.2 Marcatura del prodotto

Verdere l'etichetta posta sull'esterno dell'imballo.

5 Preparazione del prodotto per l'utilizzo



Qualsiasi cambiamento non espressamente approvato dal costruttore fa decadere la garanzia.

5.1 Precauzioni di sicurezza prima dell'utilizzo



In configurazione alimentata a 115/230Vac occorre inserire sulla linea di alimentazione, a monte, un interruttore generale unipolare 10 (distanza apertura dei contatti $d > 3\text{mm}$). Tale interruttore deve essere utilizzato come mezzo di separazione dell'alimentazione prima di eseguire qualsiasi operazione di manutenzione o apertura della custodia.

5.2 Contenuto e disimballaggio

Alla consegna del prodotto verificare che l'imballo sia integro e non abbia segni evidenti di cadute o abrasioni.

In caso di evidenti segni di danno all'imballo contattare immediatamente il fornitore.

Conservare l'imballo nel caso sia necessario inviare il prodotto in riparazione.

Controllare che il contenuto sia rispondente alla lista del materiale sotto indicata:

- Kit tergicristallo
- Manuale di istruzioni

5.3 Smaltimento in sicurezza dei materiali di imballaggio

I materiali d'imballo sono costituiti interamente da materiale riciclabile. Sarà cura del tecnico installatore smaltirli secondo le modalità di raccolta differenziata o comunque secondo le norme vigenti nel Paese di utilizzo.

Si ricorda comunque che in caso di ritorno di materiale con malfunzionamenti è consigliato l'imballaggio originale per il trasporto.

6 Assemblaggio e installazione



L'assemblaggio e l'installazione vanno eseguiti solo da personale specializzato.

6.1 Installazione

6.1.1 Installazione del kit tergicristallo sulla custodia

Smontare la flangia anteriore della custodia svitando le tre viti frontali.

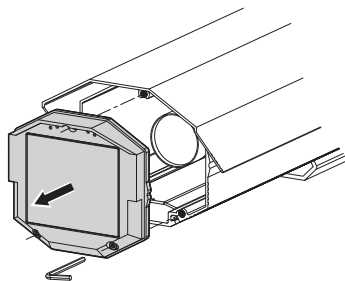


Fig. 01

Inserire il corpo tergicristallo infilando la slitta sul profilo del corpo della custodia.

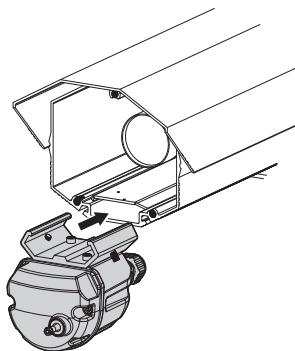


Fig. 02

Far scorrere il corpo del tergicristallo lungo il corpo della custodia.

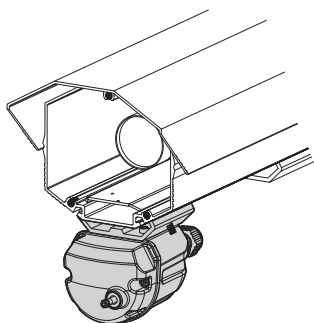


Fig. 03

Rimontare la flangia anteriore della custodia avvitando le tre viti frontali facendo attenzione che la guarnizione di tenuta sia nella corretta sede.

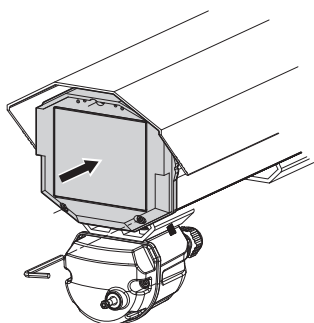


Fig. 04

Montare la spazzola del tergicristallo sull'albero d'uscita fissandola nella posizione di riposo sul lato sinistro del vetro frontale.

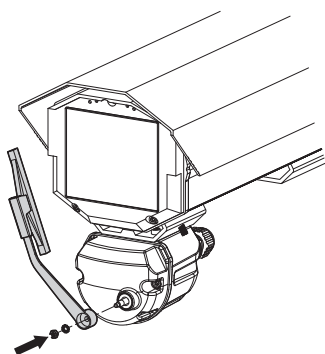


Fig. 05

Bloccare il corpo del tergicristallo avvitando i grani posti sulla sua slitta di fissaggio nella posizione che consenta una giusta pressione della spazzola sul vetro della custodia.

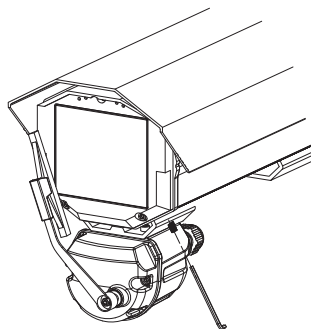


Fig. 06

6.1.2 Cablaggio

! Prestare attenzione che la tensione di alimentazione usata sia quella indicata sulla targhetta posta sul retro dell'apparecchiatura.

Effettuare le connessioni elettriche sul connettore femmina 3+PE come da schema elettrico.

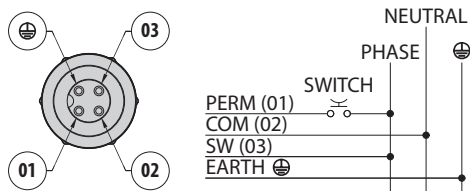


Fig. 07

Alimentare il tergicristallo collegando la fase al morsetto 03 (SW) del connettore e il neutro al morsetto 02 (COM) del connettore.

Collegare tramite un pulsante esterno la fase al morsetto 01 (PERM) del connettore.

Mantenendo premuto il pulsante esterno si otterrà un funzionamento continuo (permanente) del tergicristallo. Rilasciando il pulsante la spazzola del tergicristallo si porterà nella posizione di riposo al lato sinistro del vetro della custodia.

Nel caso si utilizzi un ricevitore collegare il morsetto 03 del connettore all'uscita SW del ricevitore, 01 a PERM e 02 a COM.

7 Istruzioni di funzionamento ordinario



Non utilizzare il tergicristallo quando la temperatura esterna è inferiore agli 0°C o in presenza di ghiaccio.

8 Smaltimento dei rifiuti



Questo simbolo e il sistema di riciclaggio sono validi solo nei paesi dell'EU e non trovano applicazione in altri paesi del mondo.

Il vostro prodotto è stato costruito da materiali e componenti di alta qualità, che sono riutilizzabili o riciclabili.

Prodotti elettrici ed elettronici che portano questo simbolo alla fine dell'uso devono essere smaltiti separatamente dai rifiuti casalinghi.

Vi preghiamo di smaltire questo apparecchio in un Centro di raccolta o in un'Ecostazione.

Nell'Unione Europea esistono sistemi di raccolta differenziata per prodotti elettrici ed elettronici.

9 Dati tecnici

9.1 Generale

Corpo in polipropilene rinforzato

Spazzola in acciaio Inox/alluminio

Colore RAL9002

IP66

Dimensioni (WxHxL): 99x114x209mm (non comprensivo di spazzola)

Peso unitario: 0.7kg

Connettore 3+1 PIN

IN 230Vac, consumo 7W max

IN 24Vac, consumo 7W max

Temperatura di esercizio: -20°C / + 50°C

Fornito con manuale di istruzioni

10 Disegni tecnici



I valori espressi sono in millimetri.

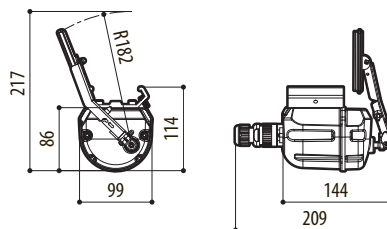


Fig. 8 VIP6A

1 À propos de ce mode d'emploi

Avant d'installer et d'utiliser cet appareil, veuillez lire attentivement ce mode d'emploi. Conservez-le à portée de main pour pouvoir vous y reporter en cas de besoin.

1.1 Conventions typographiques



DANGER!

Risque élevé.

Risque de choc électrique. Sauf indication contraire, sectionner l'alimentation avant de procéder à toute opération.



ATTENTION!

Risque moyen.

Opération extrêmement importante en vue d'un fonctionnement correct du système; lire avec attention les opérations indiquées et s'y conformer rigoureusement.



REMARQUE

Description des caractéristiques du système.

Il est conseillé de procéder à une lecture attentive pour une meilleure compréhension des phases suivantes.

2 Notes sur le copyright et informations sur les marques de commerce

Les noms de produit ou de sociétés cités sont des marques de commerce ou des marques de commerce enregistrées.

3 Normes de sécurité



Le producteur décline toute responsabilité pour les dommages éventuels dus à une utilisation non appropriée des appareils mentionnés dans ce manuel. On réserve en outre le droit d'en modifier le contenu sans préavis. La documentation contenue dans ce manuel a été rassemblée et vérifiée avec le plus grand soin, cependant, le producteur ne peut pas s'assumer aucune responsabilité dérivante de l'emploi de celle là. La même chose vaut pour chaque personne ou société impliquées dans la création et la production de ce manuel.

- L'installation et l'entretien du dispositif doivent être exclusivement effectués par un personnel technique qualifié.
- Sectionner l'alimentation électrique avant toute intervention technique sur l'appareil.
- Ne pas utiliser de câbles d'alimentation usés ou endommagés.
- Ne procéder sous aucun prétexte à des modifications ou des connexions non prévues dans ce manuel: l'utilisation d'appareils non adéquats peut comporter des dangers graves pour la sécurité du personnel et de l'installation.
- Utiliser uniquement des pièces de rechange d'origine. Les pièces non d'origine peuvent être source d'incendies, de choc électrique ou autres.
- Avant de procéder à l'installation, contrôler que le matériel fourni correspond à la commande et examiner les étiquettes de marquage ("*4.2 Marquage du produit*", page 1).

4 Identification

4.1 Description et désignation du produit

Kit essuie-glace, à installer directement sur le corps du caisson, comprenant le gliceur de lavage qui vient de la pompe du lave glace; disponible dans les versions 24Vac et 230Vac, 7W max. Pour les caissons de la série HEG.

4.2 Marquage du produit

Voir l'étiquette sur l'extérieur de l'emballage.

5 Préparation du produit en vue de l'utilisation



Toute modification non approuvée expressément par le fabricant entraînera l'annulation de la garantie.

5.1 Précautions de sécurité avant l'utilisation



En cas d'alimentation à 115/230Vac, installer en amont de la ligne d'alimentation un interrupteur général unipolaire 1 0 (distance d'ouverture des contacts $d > 3\text{mm}$). Cet interrupteur doit être utilisé comme moyen de séparation de l'alimentation avant de procéder à l'ouverture du caisson ou à toute opération d'entretien.

5.2 Contenu et déballage

Lors de la livraison du produit, vérifier que l'emballage est en bon état et l'absence de tout signe évident de chute ou d'abrasion.

En cas de dommages évidents, contacter immédiatement le fournisseur.

Conserver l'emballage en cas de nécessité d'expédition du produit pour réparation.

Contrôler que le contenu correspond à la liste matériel indiquée ci-dessous:

- Kit essuie-glace
- Manuel d'instructions

5.3 Élimination sans danger des matériaux d'emballage

Le matériel d'emballage est entièrement composé de matériaux recyclables. Le technicien chargé de l'installation est tenu de l'éliminer conformément aux dispositions en matière de collecte sélective et selon les normes en vigueur dans le pays d'utilisation.

En cas de dysfonctionnement et de retour de matériel, il est conseillé d'utiliser l'emballage original pour le transport.

6 Assemblage et installation



L'assemblage et l'installation doivent exclusivement être effectués par un personnel spécialisé.

6.1 Installation

6.1.1 Installation du kit essuie-glaces sur le caisson

Démonter la bride avant du caisson en dévissant les trois vis frontales.

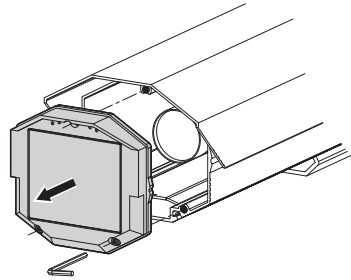


Fig. 01

Insérer le corps de l'essuie-glace en enfilant la glissière sur le profil du corps du caisson.

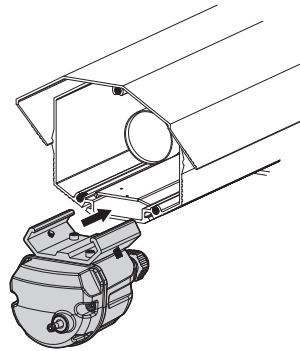


Fig. 02

Faire glisser le corps de l'essuie-glace le long du corps du caisson.

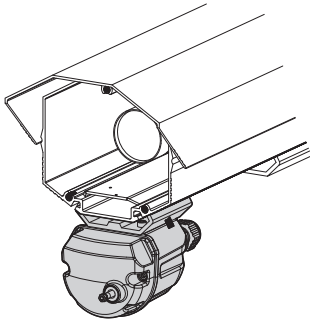


Fig. 03

Remonter la bride avant du caisson et visser les trois vis frontales en ayant soin que les garnitures soient correctement installées dans leurs logements.

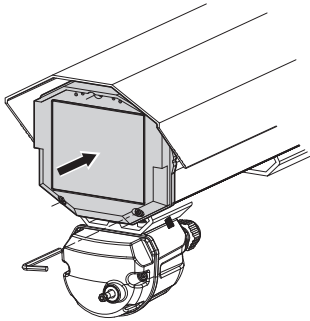


Fig. 04

Monter le balai de l'essuie-glace sur l'arbre en sortie en le fixant en position de repos sur le côté gauche du verre frontal.

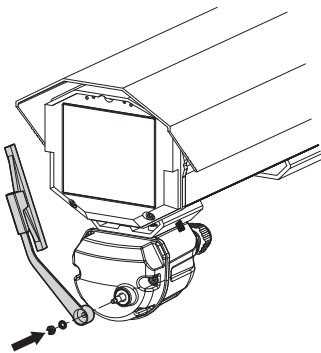


Fig. 05

Bloquer le corps de l'essuie-glace en vissant les vis sans tête sur la glissière de fixation dans une position permettant une pression adéquate du balai sur la vitre du caisson.

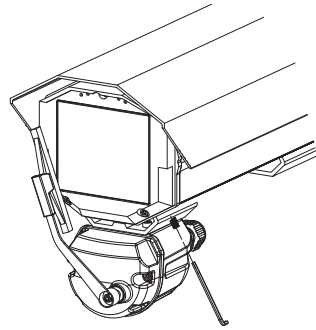


Fig. 06

6.1.2 Cablage



Contrôler que la tension d'alimentation utilisée correspond à celle indiquée sur la plaque fixée à l'arrière de l'appareil.

Procéder aux connexions électriques du connecteur femelle 3+PE conformément au schéma électrique.

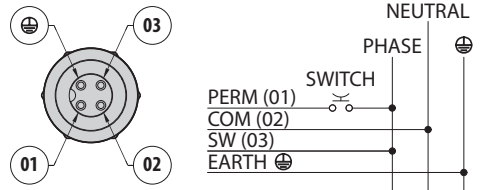


Fig. 07

Mettre l'essuie-glace sous tension en connectant la phase à la borne 03 (SW) du connecteur, et le neutre à la borne 02 (COM) du connecteur.

Au moyen d'un poussoir externe, connecter la phase à la borne 01 (PERM) du connecteur.

Maintenir le poussoir externe enfoncé pour un fonctionnement de l'essuie-glace en continu (permanent). Relâcher le poussoir pour placer le balai de l'essuie-glace en position de repos sur le côté gauche du verre du caisson.

En cas d'utilisation d'un récepteur, brancher la borne 03 du connecteur à la sortie SW du récepteur, la 01 à PERM et la 02 à COM.

7 Instructions de fonctionnement courant



Ne pas utiliser l'essuie-glace lorsque la température extérieure est inférieure à 0°C ou en cas de glace.

8 Élimination des déchets



Ce symbole et le système de recyclage ne sont appliqués que dans les pays UE et non dans les autres pays du monde.

Votre produit est conçu et fabriqué avec des matériaux et des composants de qualité supérieure qui peuvent être recyclés et réutilisés.

Ce symbole signifie que les équipements électriques et électroniques en fin de vie doivent être éliminés séparément des ordures ménagères.

Nous vous prions donc de confier cet équipement à votre Centre local de collecte ou Recyclage.

Dans l'Union Européenne, il existe des systèmes sélectifs de collecte pour les produits électriques et électroniques usagés.

9 Données techniques

9.1 Généralités

Corps en polypropylène renforcé

Balai en acier Inox / aluminium

Couleur RAL9002

IP66

Dimensions (WxHxL): 99x114x209mm (sans balai)

Poids net: 0.7kg

Connecteur 3+1 PINS

IN 230Vac, consommation 7W max

IN 24Vac, consommation 7W max

Température d'exercice: -20°C / +60°C

Livré avec un manuel d'instructions

10 Dessins techniques



Les valeurs sont entendues en millimètres.

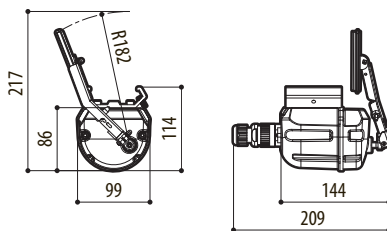


Fig. 8 VIP6A

1 Allgemeines

Lesen Sie bitte vor dem Installieren und dem Verwenden dieses Gerätes die Bedienungsanleitung sorgfältig durch. Bewahren Sie sie zum späteren Nachschlagen auf.

1.1 Schreibweisen



GEFAHR!

Erhöhte Gefährdung. Stromschlaggefahr. Falls nichts anderes angegeben, unterbrechen Sie die Stromversorgung, bevor die beschriebenen Arbeiten durchgeführt werden.



ACHTUNG!

Mittlere Gefährdung. Der genannte Vorgang hat große Bedeutung für den einwandfreien Betrieb des Systems: es wird gebeten, sich die Verfahrensweise anzulesen und zu befolgen.



ANMERKUNG

Beschreibung der Systemmerkmale. Eine sorgfältige Lektüre wird empfohlen, um das Verständnis der folgenden Phasen zu gewährleisten.

2 Anmerkungen zum Copyright und Informationen zu den Handelsmarken

Die angeführten Produkt- oder Firmennamen sind Handelsmarken oder eingetragene Handelsmarken.

3 Sicherheitsnormen



Der Hersteller lehnt jede Haftung für eventuelle Schäden ab, die aufgrund unsachgemäßer Anwendung der in diesem Handbuch erwähnten Geräte entstanden ist. Ferner behält er sich das Recht vor, den Inhalt ohne Vorkündigung abzuändern. Die Dokumentation in diesem Handbuch wurde sorgfältig ausgeführt und überprüft, dennoch kann der Hersteller keine Haftung für die Verwendung übernehmen. Dasselbe gilt für jede Person oder Gesellschaft, die bei der Schaffung oder Produktion von diesem Handbuch miteinbezogen ist.

- Die Installation und Wartung der Vorrichtung ist technischen Fachleuten vorbehalten.
- Vor technischen Eingriffen am Gerät muss die Stromversorgung unterbrochen werden.
- Es dürfen keine Versorgungskabel mit Verschleiß- oder Alterungsspuren verwendet werden.
- Unter keinen Umständen dürfen Veränderungen oder Anschlüsse vorgenommen werden, die in diesem Handbuch nicht genannt sind: Der Gebrauch ungeeigneten Geräts kann die Sicherheit des Personals und der Anlage schwer gefährden.
- Es dürfen nur Original-Ersatzteile verwendet werden. Nicht originale Ersatzteile können zu Bränden, elektrischen Entladungen oder anderen Gefahren führen.
- Vor der Installation ist anhand des Kennzeichnungsschildes nachzuprüfen, ob das gelieferte Material die gewünschten Eigenschaften aufweist ("*4.2 Kennzeichnung des Produkts*", Seite 1).

4 Identifizierung

4.1 Beschreibung und Bezeichnung des Produktes

Wischer-Kit, der direkt auf den Körper des Gehäuses installiert werden kann. Der Wischer beinhaltet die Waschspritzdüse der Pumpe. 24Vac- und 230Vac-Ausführung, 7W max, lieferbar. Für HEG- Gehäuse.

4.2 Kennzeichnung des Produkts

Siehe das Schild außen auf der Verpackung.

5 Vorbereitung des Produktes auf den Gebrauch



Jede vom Hersteller nicht ausdrücklich genehmigte Veränderung führt zum Verfall der Gewährleistungsrechte.

5.1 Sicherheitsvorkehrungen vor dem Gebrauch



In der Configuration mit einer Versorgungsspannung von 115/230Vac muß der Versorgungsleitung ein einpoliger Hauptschalter vorgeschaltet werden 1 0 (Kontaktabstand $d > 3\text{mm}$). Dieser Schalter muß zur Trennung der Stromversorgung betätigt werden, bevor das Gehäuse gewartet oder anderweitig geöffnet wird.

5.2 Inhalt und Entfernen der Verpackung

Bei der Lieferung des Produktes ist zu prüfen, ob die Verpackung intakt ist oder offensichtliche Anzeichen von Stürzen oder Abrieb aufweist.

Bei offensichtlichen Schadensspuren an der Verpackung muss umgehend der Lieferant verständigt werden.

Bewahren Sie die Verpackung auf für den Fall, dass das Produkt zur Reparatur eingeschickt werden muss.

Prüfen Sie, ob der Inhalt mit der nachstehenden Materialliste übereinstimmt:

- Wischer-Kit
- Bedienungsanleitungen

5.3 Sichere Entsorgung der Verpackungsmaterialien

Die Verpackungsmaterialien sind vollständig wiederverwertbar. Es ist Sache des Installationstechnikers, sie getrennt, auf jeden Fall aber nach den geltenden Vorschriften des Anwendungslandes zu entsorgen.

Es wird nochmals empfohlen, mit Fehlfunktionen behaftetes Material in der Originalverpackung zurückzusenden.

6 Zusammenbau und Installation



Zusammenbau und Installation sind Fachleuten vorbehalten.

6.1 Installation

6.1.1 Montage des Scheibenwischer-Kits an das Gehäuse

Den vorderen Gehäuseflansch durch Lösen der drei vorderen Schrauben entfernen.

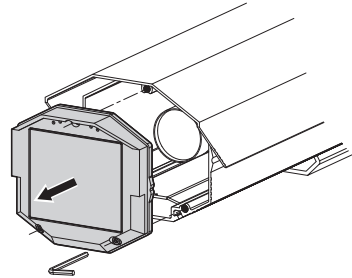


Fig. 01

Den Korpus des Wischers so einsetzen, daß der Schlitten auf dem Profil des Gehäusekorpus gleitet.

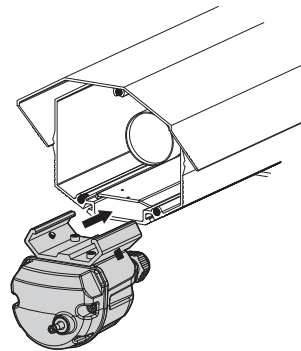


Fig. 02

Den Korpus des Wischers entlang des Gehäusekorpus gleiten lassen.

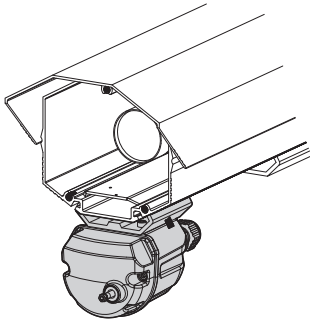


Fig. 03

Den Vorderflansch des Gehäuses wieder anbringen und die drei Vorderschrauben festziehen. Achten Sie darauf, daß die Dichtung richtig sitzt.

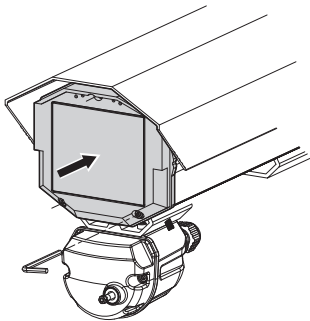


Fig. 04

Die Wischerbürste so auf die Abtriebswelle montieren, daß sie in Ruhestellung links vom Frontglas sitzt.

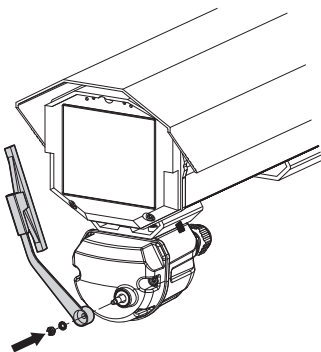


Fig. 05

Der Wischerkörper wird fixiert durch Anschrauben der Gewindestifte, die sich auf dem Befestigungsschlitten befinden. Die Position sollte den richtigen Druck der Bürste auf das Gehäuseglas gewährleisten.

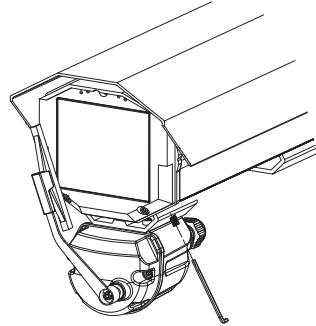


Fig. 06

6.1.2 Verkabelung



Achten Sie darauf, daß die vorhandene Versorgungsspannung mit den Angaben auf dem Typenschild übereinstimmt, das auf der Rückseite des Gerätes sitzt.

Die Stromanschlüsse an die Steckbuchse 3-PE werden nach dem Schaltbild vorgenommen.

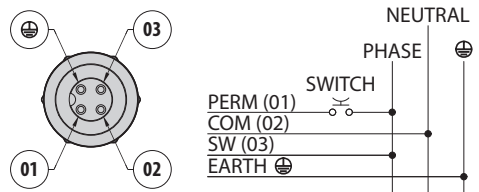


Fig. 07

Den Scheibenwischer mit Strom versorgen, indem man die Phase an Klemme 03 (SW) der Buchse und den Nulleiter an Klemme 02 (COM) der Buchse anlegt.

Über einen externen Knopf wird die Phase mit der Klemme 01 (PERM) der Buchse verbunden.

Bei dauerhaftem Drücken des externen Knopfes läuft der Scheibenwischer kontinuierlich (durchgehend). Läßt man den Knopf los, wird die Scheibenwischerbürste in ihre Ruhestellung links vom Gehäuseglas geführt.

Falls ein Empfänger benutzt wird, wird Klemme 03 der Buchse mit dem Ausgang SW des Empfangsteils verbunden, Klemme 01 mit PERM und Klemme 02 mit COM.

7 Anleitung für den normalen Betrieb



Der Scheibenwischer ist bei Aussentemperaturen unter 0°C oder bei Glas nicht zu betätigen

8 Müllentsorgungsstellen



Dieses Symbol und das entsprechende Recycling-System gelten nur für EULänder und finden in den anderen Ländern der Welt keine Anwendung.

Ihr Produkt wurde entworfen und hergestellt mit qualitativ hochwertigen Materialien und Komponenten, die recycelt und wiederverwendet werden können.

Dieses Symbol bedeutet, daß elektrische und elektronische Geräte am Ende ihrer Nutzungsdauer von Hausmüll getrennt entsorgt werden sollen.

Bitte entsorgen Sie dieses Gerät bei Ihrer örtlichen Sammelstelle oder im Recycling Centre.

In der Europäischen Union gibt es unterschiedliche Sammelsysteme für Elektrik- und Elektronikgeräte.

9 Technische Daten

9.1 Allgemeines

Körper aus verstärktem Polypropylen

Bürste aus rostfreiem Stahl / Aluminium

Farbe RAL9002

IP66

Abmessungen (WxHxL): 99x114x209mm (ohne Bürste)

Einheitsgewicht: 0.7kg

3+1 PIN- Verbinder

IN 230Vac, Verbrauch 7W max

IN 24Vac, Verbrauch 7W max

Betriebstemperatur: -20°C / +60°C

Im Lieferumfang enthalten Betriebsanleitung

10 Technische Zeichnungen



Maßangabe in Millimeter.

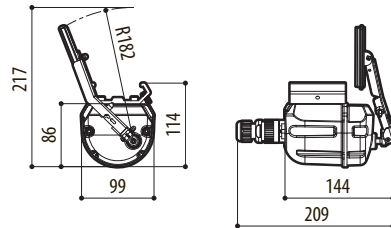


Fig. 8 VIP6A



VIDEOTEC S.p.A.
www.videotec.com
Printed in Italy
MNVKVIP6A_1115

HEADQUARTERS ITALY

VIDEOTEC S.p.A.
Tel. +39 0445 697411
Fax +39 0445 697414
info@videotec.com

FRANCE

VIDEOTEC FRANCE S.A.R.L.
Tel. +33 2 32094900
Fax +33 2 32094901
info@videotec-france.com

UK / IRELAND

Representative Office
Tel. +44 0113 815 0047
Fax +44 0113 815 0047
uksales@videotec.com

U.S.A. / CANADA

VIDEOTEC SECURITY, Inc.
Tel. +1 973 5950788
Fax +1 425 6484289
usasales@videotec.com

ASIA PACIFIC

VIDEOTEC (HK) Ltd
Tel. +852 2333 0601
Fax +852 2311 0026
info@videotec.com.hk