

# WAS - WASPT

## RÉSERVOIR DE 5 OU 23 LITRES AVEC POMPE

### CARACTÉRISTIQUES PRINCIPALES

Réservoir en polyéthylène avec cage en acier inox  
 Versions avec hauteur de remontée de l'eau jusqu'à 5m, 11m ou 30m  
 Versions avec alarme pour le manque de liquide dans le réservoir  
 Température de fonctionnement:: jusqu'à 60°C max  
 Tensions disponibles en 230Vac, 24Vac ou 120Vac

### DESCRIPTION

WAS-WASPT de Videotec est un kit de lavage qui se compose d'un réservoir avec pompe intégrée pour les caméras PTZ et les caissons pour caméra équipés d'essuie-glace.

Cette large gamme de lave-glaces et réservoirs est disponible avec des capacités de 5 ou 23 litres et hauteurs de remontée d'eau jusqu'à 30 mètres.

Avec la série WASPT on peut contrôler à distance via RS-485 l'essuie-glace et la pompe, en utilisant la carte en option DTWRX.

Dans la version avec remontée d'eau de 11m et 30m le manque de liquide dans le réservoir est signalé et suivie par l'arrêt automatique de la pompe (exclue la version 11m de la série WAS).

Pompes avec remontée d'eau de 30m sont disponibles seulement en 230Vac ou 120Vac.

Avec l'utilisation du liquide antigel, la température minimale de fonctionnement descend jusqu'à -25°C.

### WAS - OPTIONS DE CONFIGURATION (TOUTES LES COMBINAISONS NE SONT PAS POSSIBLES)

	Tension	Capacité du réservoir	Hauteur de remontée d'eau	
<b>WAS</b>	<b>0V</b> 230Vac/ 24Vac/ 120Vac	<b>5L</b> 5l	<b>5M</b> 5m	<b>00</b>
	<b>1V</b> 230Vac	<b>23L</b> 23l	<b>11M</b> 11m	
	<b>3V</b> 120Vac		<b>30M</b> 30m	

### WASPT - OPTIONS DE CONFIGURATION (TOUTES LES COMBINAISONS NE SONT PAS POSSIBLES)

	Tension	Capacité du réservoir	Hauteur de remontée d'eau	
<b>WASPT</b>	<b>0V</b> 230Vac/ 24Vac/ 120Vac	<b>5L</b> 5l	<b>5M</b> 5m	<b>00</b>
	<b>1V</b> 230Vac	<b>23L</b> 23l	<b>11M</b> 11m	
	<b>3V</b> 120Vac		<b>30M</b> 30m	

Pour les **CODES PRODUITS** se référer aux **DONNÉES TECHNIQUES**



RÉSERVOIR 5L, HAUTEUR DE REMONTÉE DE 5M



RÉSERVOIR 23L, HAUTEUR DE REMONTÉE DE 5M



RÉSERVOIR 23L, HAUTEUR DE REMONTÉE D'EAU DE 11M



RÉSERVOIR 23L, HAUTEUR DE REMONTÉE D'EAU DE 30M



CARTE POUR LE CONTRÔLE À DISTANCE DE L'ESSUIE/LAVE-GLACE AVEC WASPT

**DONNÉES TECHNIQUES****Lave-glace, réservoir de 5l, hauteur de remontée de 5m**

Réservoir en polyéthylène, cage en acier inox

Dimensions (WxHxL): 217x272x257mm

Poids net: 3.5kg (WAS), 3.8kg (WASPT)

Capacité du réservoir: 5l

Hauteur de remontée d'eau: 5m max

Longueur du tuyau: 5m

Tension d'alimentation/Courant absorbé:

- 230Vac, 0.3A, 50/60Hz
- 120Vac, 0.6A, 50/60Hz
- 24Vac, 1.8A, 50/60Hz

Température de fonctionnement

- Température maximale: 60°C
- Température minimale avec une solution de liquide antigel: -10°
- Température minimale avec une solution de liquide antigel (performances et hauteur d'élévation réduites): -25°C

Sécurité électrique (CE): EN60950-1

Compatibilité électromagnétique (CE): EN50130-4, EN61000-6-3, EN55022 (Classe B), FCC Part 15 (Classe B)

Installation à l'extérieur (CE): EN60950-22

Degré de protection IP: EN60529, IP56

Certification EAC

**Lave-glace, réservoir de 23l, hauteur de remontée de 5m**

Réservoir en polyéthylène, cage en acier inox

Dimensions (WxHxL): 301x410x348mm

Poids net: 5.4kg (WAS), 5.5kg (WASPT)

Capacité du réservoir: 23l

Hauteur de remontée d'eau: 5m max

Longueur du tuyau: 5m

Tension d'alimentation/Courant absorbé:

- 230Vac, 0.3A, 50/60Hz
- 120Vac, 0.6A, 50/60Hz
- 24Vac, 1.8A, 50/60Hz

Température de fonctionnement

- Température maximale: 60°C
- Température minimale avec une solution de liquide antigel: -10°
- Température minimale avec une solution de liquide antigel (performances et hauteur d'élévation réduites): -25°C

Sécurité électrique (CE): EN60950-1

Compatibilité électromagnétique (CE): EN50130-4, EN61000-6-3, EN55022 (Classe B), FCC Part 15 (Classe B)

Installation à l'extérieur (CE): EN60950-22

Degré de protection IP: EN60529, IP56

Certification EAC

**Lave-glace, réservoir de 23l, hauteur de remontée d'eau de 11m**

Réservoir en polyéthylène, cage en acier inox

Dimensions (WxHxL): 301x410x348mm

Poids net: 5.9kg (WAS), 6.7kg (WASPT)

Capacité du réservoir: 23l

Hauteur de remontée d'eau: 11m max

Longueur du tuyau: 11m

Interrupteur de niveau du liquide

Tension d'alimentation/Courant absorbé:

- 230Vac, 0.5A, 50/60Hz
- 120Vac, 1A, 50/60Hz
- 24Vac, 3.8A, 50/60Hz

Température de fonctionnement

- Température maximale: 60°C
- Température minimale avec une solution de liquide antigel: -10°
- Température minimale avec une solution de liquide antigel (performances et hauteur d'élévation réduites): -25°C

Sécurité électrique (CE): EN60950-1

Compatibilité électromagnétique (CE): EN50130-4, EN61000-6-3, EN55022, (Classe B), FCC Part 15 (Classe B)

Installation à l'extérieur (CE): EN60950-22

Degré de protection IP: EN60529, IP56

Certification EAC

**Lave-glace, réservoir de 23l, hauteur de remontée d'eau de 30m**

Réservoir en polyéthylène, cage en acier inox

Dimensions (WxHxL): 301x620x348mm

Poids net: 13.9kg (WAS), 15.1kg (WASPT)

Capacité du réservoir: 23l

Hauteur de remontée d'eau: 30m max

Longueur du tuyau: 30m

Interrupteur de niveau du liquide

Tension d'alimentation/Courant absorbé:

- 230Vac, 2A, 50/60Hz
- 120Vac, 4.5A, 60Hz

Température de fonctionnement

- Température maximale: 60°C
- Température minimale avec une solution de liquide antigel: -10°

Sécurité électrique (CE): EN60950-1

Compatibilité électromagnétique (CE): EN50130-4, EN61000-6-3, EN55022, (Classe B), FCC Part 15 (Classe B)

Degré de protection IP: EN60529, IPX4

Certification EAC

**DTWRX****Carte pour le contrôle à distance de l'essuie/lave-glace avec WASPT**

2 fonctions: WIPER, WASHER

31 adresses sélectionnables par Dip-switch

Entrée sérielle RS-485

2 LED d'état: Stand-by et réception de la commande

Dimensions: 43x56x13mm

Poids net: 0.02kg

Puissance absorbée: 0.5W

PELCO D (2400, 9600 baud)

VIDEOTEC MACRO (9600, 38400 baud)

Interface sérielle RS-485 half duplex pour la réception des données de télémétrie par pupitre (distance maximale 1200m) et par matrice série SM (distance maximale 1200m)

Température de fonctionnement: de -10° +60°C

*A -10°C la protection électronique du dispositif DTWRX intervient*

Sécurité électrique (CE): EN60950-1

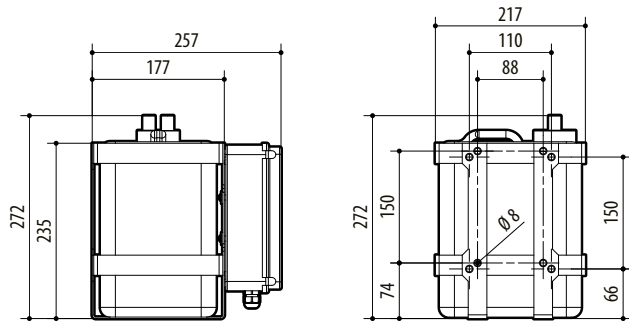
Compatibilité électromagnétique (CE): EN50130-4, EN61000-6-3, FCC Part 15 (Classe B)

Certification EAC

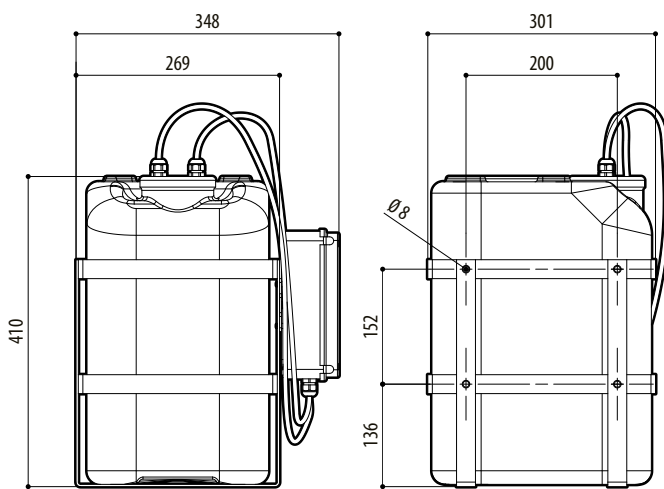
RÉFÉRENCES	
WASOV5L5M00	Réservoir 5l, pompe avec hauteur de remontée 5m, IN 230Vac-24Vac-120Vac
WASOV23L5M00	Réservoir 23l, pompe avec hauteur de remontée de 5m, IN 230Vac-24Vac-120Vac
WASOV23L11M00	Réservoir 23l, pompe avec hauteur de remontée 11m, IN 230Vac-24Vac-120Vac
WAS1V23L30M00	Réservoir 23l, pompe avec hauteur de remontée 30m avec flotteur d'eau, IN 230Vac
WAS3V23L30M00	Réservoir 23l, pompe avec hauteur de remontée 30m avec flotteur d'eau, IN 120Vac
WASPTOV5L5M00	Réservoir 5l, pompe avec hauteur de remontée 5m, IN 230Vac-24Vac-120Vac
WASPTOV23L5M00	Réservoir 23l, pompe avec hauteur de remontée de 5m, IN 230Vac-24Vac-120Vac
WASPTOV23L11M00	Réservoir 23l, pompe avec hauteur de remontée 11m, avec flotteur d'eau, IN 230Vac-24Vac-120Vac
WASPT1V23L30M00	Réservoir 23l, pompe avec hauteur de remontée 30m avec flotteur d'eau, IN 230Vac
WASPT3V23L30M00	Réservoir 23l, pompe avec hauteur de remontée 30m avec flotteur d'eau, IN 120Vac
DTWRX	Récepteur données pour le contrôle à distance de l'essuie-glace et de la pompe série WASPT dans les caissons stand-alone

EMBALLAGE			
Référence	Poids	Dimensions (WxHxL)	Sur emballage
WASOV5L5M00	4kg	31x31x22cm	4
WASOV23L5M00	6.2kg	32x37.5x51cm	-
WASOV23L11M00	5.9kg	32x37.5x51cm	-
WAS1V23L30M00	13.1kg	38x32x79cm	-
WASPTOV5L5M00	4.3kg	31x31x22cm	-
WASPTOV23L5M00	6.4kg	32x37.5x51cm	-
WASPTOV23L11M00	7.5kg	32x37.5x51cm	-
WASPT1V23L30M00	15.4kg	38x22x79cm	-
DTWRX	-	8.5x5.5x11.5cm	-

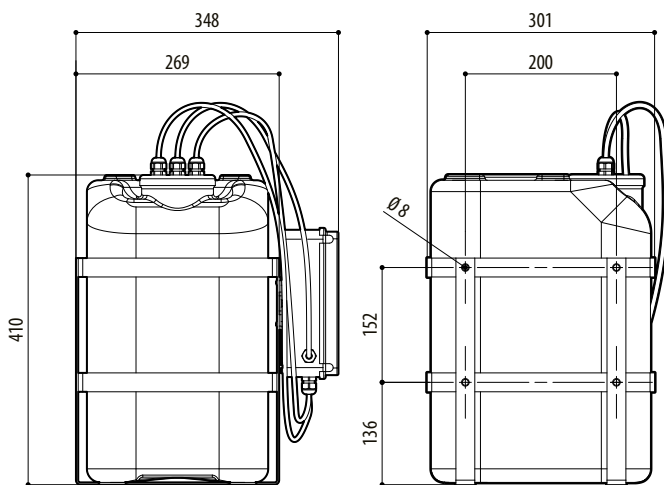
COMPATIBILITÉ WAS-WASPT										
	PUNTO	HOV	HTV	VERSO	VERSO COMPACT	HEK	HEB	HEG	HTG	HGV
Pompe avec réservoir, 24Vac	-	WASOV5L5M00 WASOV23L5M00 WASOV23L11M00	-	-	-	-	-	WASOV5L5M00 WASOV23L5M00 WASOV23L11M00	-	WASOV5L5M00 WASOV23L5M00 WASOV23L11M00
Pompe avec réservoir, 120Vac	-	WASOV5L5M00 WASOV23L5M00 WASOV23L11M00 WAS3V23L30M00	-	-	-	-	-	WASOV5L5M00 WASOV23L5M00 WASOV23L11M00 WAS3V23L30M00	-	WASOV5L5M00 WASOV23L5M00 WASOV23L11M00 WAS3V23L30M00
Pompe avec réservoir, 230Vac	-	WASOV5L5M00 WASOV23L5M00 WASOV23L11M00 WAS1V23L30M00	-	-	-	-	-	WASOV5L5M00 WASOV23L5M00 WASOV23L11M00 WAS1V23L30M00	-	WASOV5L5M00 WASOV23L5M00 WASOV23L11M00 WAS1V23L30M00
Pompe avec réservoir, 24Vac (seulement avec DTWRX)	-	WASPTOV5L5M00 WASPTOV23L5M00 WASPTOV23L11M00	-	-	-	-	-	WASPTOV5L5M00 WASPTOV23L5M00 WASPTOV23L11M00	-	WASPTOV5L5M00 WASPTOV23L5M00 WASPTOV23L11M00
Pompe avec réservoir, 120Vac (seulement avec DTWRX)	-	WASPTOV5L5M00 WASPTOV23L5M00 WASPTOV23L11M00 WASPT3V23L30M00	-	-	-	-	-	WASPTOV5L5M00 WASPTOV23L5M00 WASPTOV23L11M00 WASPT3V23L30M00	-	WASPTOV5L5M00 WASPTOV23L5M00 WASPTOV23L11M00 WASPT3V23L30M00
Pompe avec réservoir, 230Vac (avec DTWRX)	-	WASPTOV5L5M00 WASPTOV23L5M00 WASPTOV23L11M00 WASPT1V23L30M00	-	-	-	-	-	WASPTOV5L5M00 WASPTOV23L5M00 WASPTOV23L11M00 WASPT1V23L30M00	-	WASPTOV5L5M00 WASPTOV23L5M00 WASPTOV23L11M00 WASPT1V23L30M00
Contrôle essuie/Lave-glace	-	DTWRX	-	-	-	-	-	DTWRX	-	DTWRX



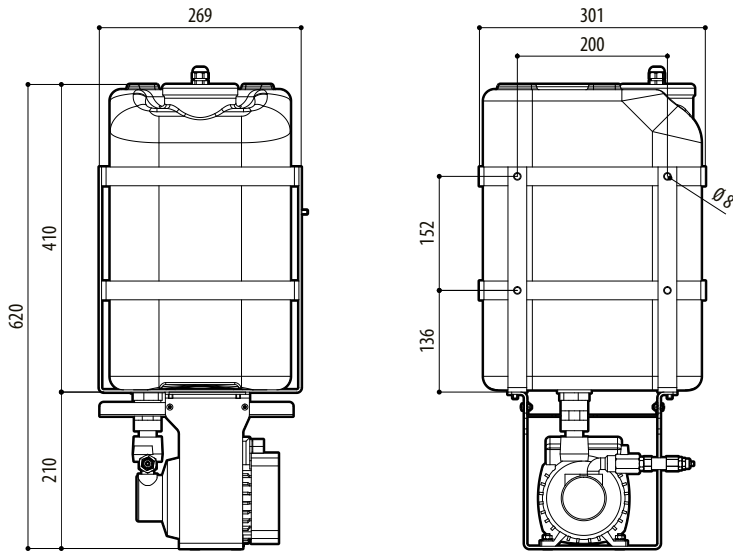
RÉSERVOIR 5L, HAUTEUR DE REMONTÉE DE 5M (WAS-WASPT)



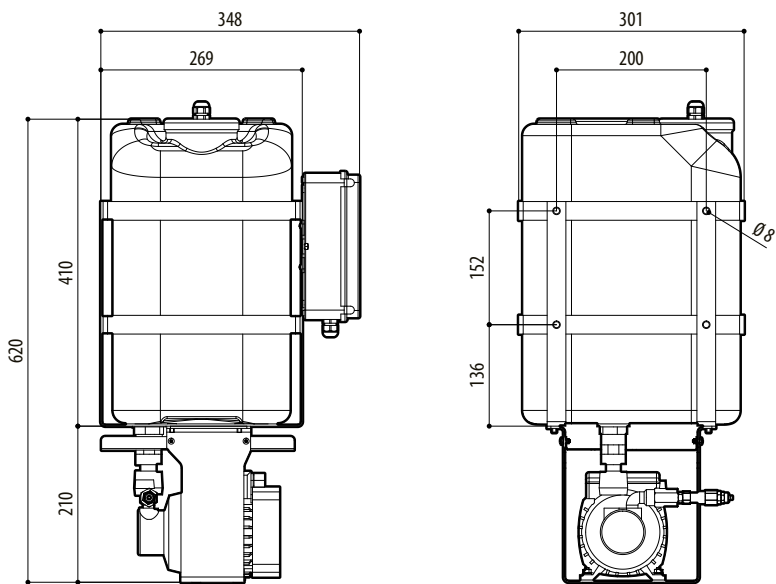
RÉSERVOIR 23L, HAUTEUR DE REMONTÉE DE 5M (WAS-WASPT) Ø 11M (WAS)



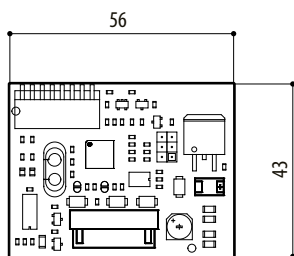
RÉSERVOIR 23L, HAUTEUR DE REMONTÉE D'EAU DE 11M (WASPT)



RÉSERVOIR 23L, HAUTEUR DE REMONTÉE D'EAU DE 30M (WAS)



RÉSERVOIR 23L, HAUTEUR DE REMONTÉE D'EAU DE 30M (WASPT)



DTWRX

